



## Trinkwasser-Nachspeisemodul Aqua-Center Basic

**DE** Anleitung für Einbau und Wartung GRAF Trinkwasser-Nachspeisemodul Aqua-Center Basic

**>> Seite 1-11**

---

**EN** Installation instructions and maintenance for the GRAF drinking water feeding module Aqua-Center Basic

**>> Page 12-22**

---

**FR** Notice d'installation et d'utilisation du coffret d'alimentation Aqua-Center Basic Graf (selon norme EN1717)

**>> Page 23-34**

---

**IT** Istruzioni di installazione e manutenzione console di alimentazione acqua potabile Aqua-Center Basic GRAF

**>> Pagina 35-45**

---



## Anleitung für Einbau und Wartung GRAF Trinkwasser-Nachspeisemodul Aqua-Center Basic

**Trinkwasser-Nachspeisemodul  
Aqua-Center Basic 15/4  
Art. Nr. 350021**

**Trinkwasser-Nachspeisemodul  
Aqua-Center Basic 25/4  
Art. Nr. 350022**



Die in dieser Anleitung beschriebenen Punkte sind unbedingt zu beachten. Bei Nichtbeachtung erlischt jeglicher Garantieanspruch. Für alle über GRAF bezogenen Zusatzartikel erhalten Sie separate in der Transportverpackung beiliegende Einbauanleitungen.

Eine Überprüfung der Behälter auf eventuelle Beschädigungen hat unbedingt vor dem Versetzen in die Baugrube zu erfolgen.

Fehlende Anleitungen können Sie unter [www.graf.info](http://www.graf.info) downloaden oder bei GRAF anfordern.

Der Einbau ist von einer Fachfirma durchzuführen.

### Inhaltsübersicht

<b>1.</b>	<b>ALLGEMEINE HINWEISE</b>	<b>2</b>
1.1	Sicherheit	2
1.2	Kennzeichnungspflicht	2
<b>2.</b>	<b>EINSATZBEREICHE</b>	<b>2</b>
<b>3.</b>	<b>TECHNISCHE DATEN</b>	<b>3</b>
3.1	Abmessungen und Gewicht	3
3.2	Steuerung	4
3.3	Schwimmventil	4
3.4	3-Wege Umschaltventil	4
3.5	Druck- und Strömungswächter „Controlmatic“	4
3.6	Pumpe	4
<b>3.</b>	<b>TECHNISCHE DATEN</b>	<b>5</b>
<b>4.</b>	<b>MONTAGE UND EINBAU</b>	<b>6</b>
4.1	Wandmontage	6
4.2	Anschluss Notüberlauf	7
4.3	Trinkwasseranschluss	7
4.4	Anschluss Saugleitung	8
4.5	Anschluss Druckleitung	8
4.6	Anschluss Schwimmerschalter	9
<b>5.</b>	<b>INBETRIEBNAHME</b>	<b>9</b>
<b>6.</b>	<b>WARTUNG UND PFLEGE</b>	<b>10</b>
6.1	Wartung	10
6.2	Pflege	10
<b>7.</b>	<b>STÖRUNG UND ABHILFEMAßNAHMEN</b>	<b>11</b>

## 1. Allgemeine Hinweise

### 1.1 Sicherheit

Bei sämtlichen Arbeiten sind die einschlägigen Unfallverhütungsvorschriften nach BGV C22 zu beachten.

Des Weiteren sind bei Einbau, Montage, Wartung, Reparatur usw. die in Frage kommenden Vorschriften und Normen zu berücksichtigen. Hinweise hierzu finden Sie in den dazugehörigen Abschnitten dieser Anleitung.

Die Installation der Anlage bzw. einzelner Anlagenteile muss von qualifizierten Fachleuten durchgeführt werden.

Bei sämtlichen Arbeiten an der Anlage bzw. Anlagenteilen ist immer die Gesamtanlage außer Betrieb zu setzen und gegen unbefugtes Wiedereinschalten zu sichern.

Bestimmte Anlagenteile stehen unter Spannung und dürfen nicht geöffnet werden. Arbeiten an elektrischen Einrichtungen dürfen nur von Elektrofachkräften durchgeführt werden.

Alle Elektrokabel und Anschlüsse müssen sich in einem einwandfreien Zustand befinden. Bei Beschädigungen darf die Anlage auf keinen Fall in Betrieb genommen werden.

Im Schadensfall kann Wasser aus der Anlage austreten. Das Wasser ist beispielsweise durch Installation eines Bodenablaufs abzuführen.

Bei unzureichender Befestigung bzw. Montage kann die Anlage herabfallen, es ist für eine ausreichende Tragkraft der Wand bzw. Halterung zu sorgen.

Die Firma GRAF bietet ein umfangreiches Sortiment an Zubehörteilen, die alle aufeinander abgestimmt sind und zu kompletten Systemen ausgebaut werden können. Die Verwendung, nicht von GRAF freigegebener Zubehörteile führt zu einem Ausschluss der Gewährleistung/Garantie.

### 1.2 Kennzeichnungspflicht

Das Betriebswasser ist nicht zum Verzehr und zur Körperhygiene geeignet.

Alle Leitungen und Entnahmestellen von Brauchwasser sind mit den Worten „**Kein Trinkwasser**“ schriftlich oder bildlich zu kennzeichnen (DIN 1988 Teil 2, Abs. 3.3.2.) um auch nach Jahren eine irrtümliche Verbindung mit dem Trinkwassernetz zu vermeiden. Auch bei korrekter Kennzeichnung kann es noch zu Verwechslungen kommen, z.B. durch Kinder. Deshalb müssen alle Brauchwasser – Zapfstellen mit Ventilen mit **Kindersicherung** installiert werden.

Die Anlage hat keinen Einfluss auf die Qualität des Betriebswassers.

## 2. Einsatzbereiche

Das GRAF Trinkwasser-Nachspeisemodul ist eine Schwimmerschaltergesteuerte Schaltzentrale für Regenwasser-Nutzungsanlagen. Sie dient der Betriebswasserversorgung von Ein- und kleineren Mehrfamilienhäusern. Durch die automatische, bedarfsgerechte Nachspeisung mit Trinkwasser ist auch bei leerem Regenwasserbehälter eine Betriebswasserversorgung gewährleistet.

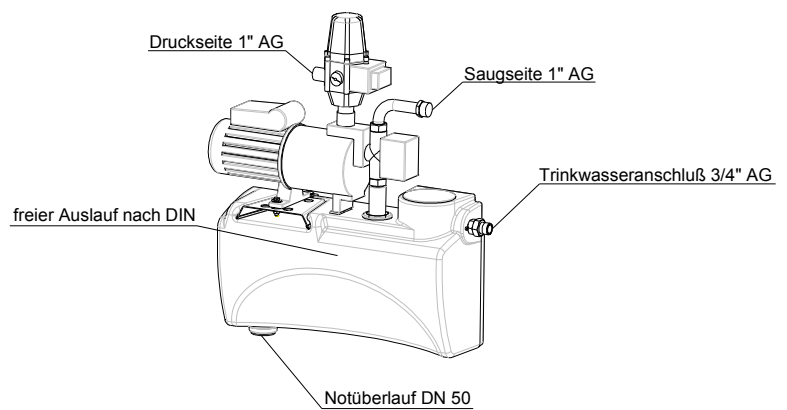
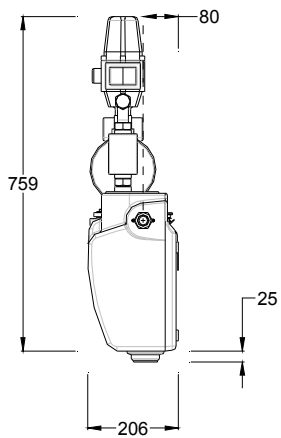
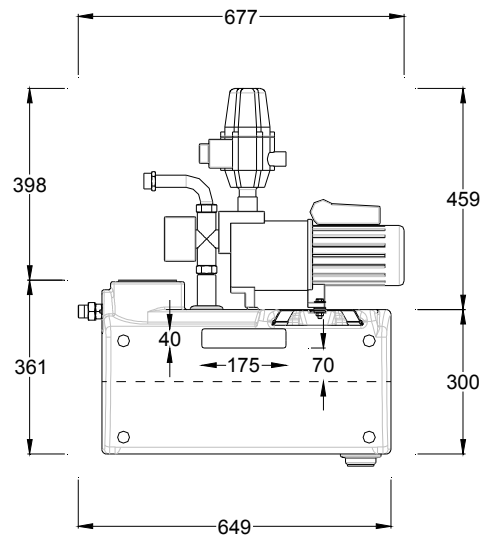
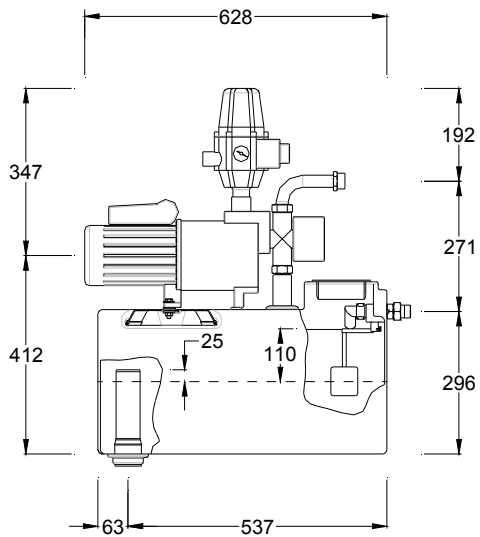
Betriebswasser kann zum Garten gießen, für die Toilettenspülung, zum Wäsche waschen und als Putzwasser verwendet werden.

Die GRAF Trinkwasser-Nachspeisemodul ist zur Montage in frostgeschützten, überflutungssicheren und trockenen Räumen vorgesehen. Weitere Angaben zur Anlagenauslegung, Montage und Bedienung entnehmen Sie den folgenden Kapiteln.

### 3. Technische Daten

#### 3.1 Abmessungen und Gewicht

Gewicht: ca. 30 kg



## 3. Technische Daten

### 3.2 Steuerung

Die Steuerung erfolgt über den im Tank installierten Schwimmerschalter.

### 3.3 Schwimmerventil

Betriebstemperatur	30°C max.
Betriebsdruck	0,3 – 4,5 bar (bei zu starkem Wasserdruck muss ein Druckminderer eingebaut werden)
Druckfluss max.	abhängig vom Leitungsdruck zwischen 1,2 und 3,6 m <sup>3</sup> /h
Anschlüsse	<sup>3</sup> / <sub>4</sub> “ AG

### 3.4 3-Wege Umschaltventil

Spannung / Frequenz	230 V / 50Hz
Leistung	6 W (bei Ventilbewegung)
Durchfluss max.	16 m <sup>3</sup> /h
Öffnungszeit	ca. 10 sek
Schließzeit	ca. 5 sek
Druck max.	10 bar
Zulässiger Differenzdruck	0,7 bar

### 3.5 Druck- und Strömungswächter „Controlmatic“

Spannung / Frequenz	230 V / 50 Hz
Schutzklasse	IP 44
Durchflussmenge max.	10 m <sup>3</sup> /h
Durchflussmenge min.	0,1 m <sup>3</sup> /h
Betriebsdruck max.	10 bar
Einschaltdruck min.	1,5 bar
Einschaltdruck max.	2,6 bar

Wiederinbetriebnahme nach Trockenlauf der Pumpe durch Betätigung der „RESET“ Taste möglich.

Sind in der Anlage Druckstöße durch schnell schließende Armaturen (z. B. Magnetventile in Hochdruckkreisläufen) zu erwarten, halten Sie bitte Rücksprache mit Fa. GRAF.

### 3.6 Pumpe

Antrieb	Einphasen-Wechselstrommotor 220-240 V / 50 Hz mit eingebautem Überlastschutz, IP 44, Isolationsklasse F.
---------	--

#### 3.6.1 Trinkwasser-Nachspeisemodul 15/4

Leistungsaufnahme	660 W
Förderhöhe max.	35 m
Druck max.	3,5 bar
Fördermenge max.	3600 l/h (siehe auch Diagramm 2)
Saughöhe max.	6 m
Sauglänge max.	15 m

Bezüglich Saughöhe als Funktion der Sauglänge siehe auch Diagramm 1.

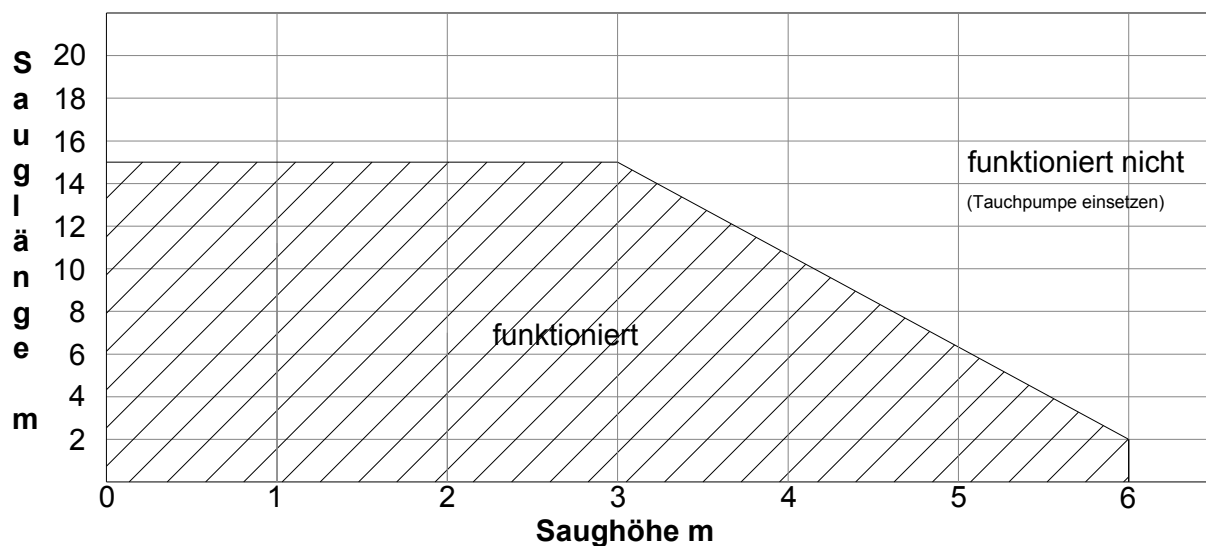
### 3. Technische Daten

#### 3.6.2 Trinkwasser-Nachspeisemodul 25/4

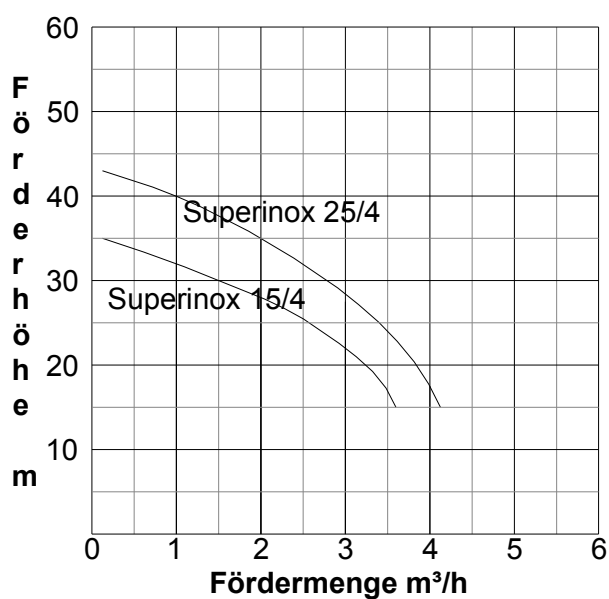
Leistungsaufnahme	800 W
Förderhöhe max.	43 m
Druck max.	4,3 bar
Fördermenge max.	4200 l/h (siehe Diagramm 2)
Saughöhe max.	6 m
Sauglänge	15 m

Bezüglich Saughöhe als Funktion der Sauglänge siehe auch Diagramm 1.

**Saughöhe als Funktion der Sauglänge**



**Fördermenge in Abhängigkeit zur Förderhöhe**



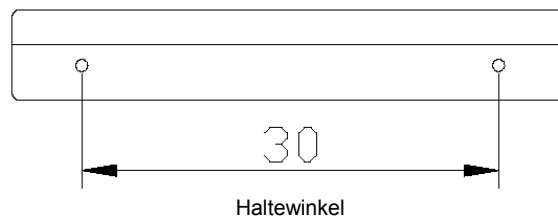
## 4. Montage und Einbau

Die GRAF Trinkwasser-Nachspeisemodul aus der Transportverpackung nehmen, im gleichen Karton befindet sich auch das Zubehör. Die gesamte Anlage sofort auf eventuelle Beschädigungen überprüfen. Beschädigungen müssen vor der Montage gemeldet werden.

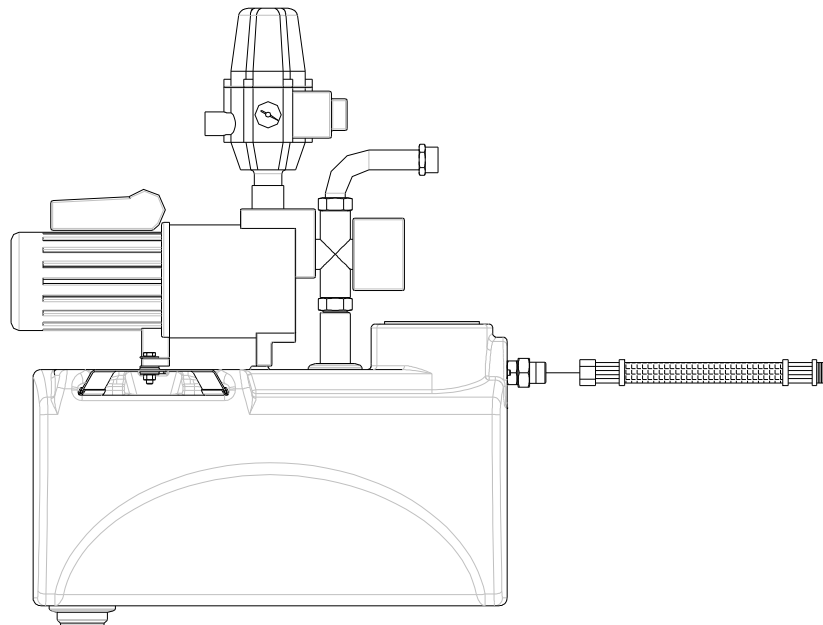
### 4.1 Wandmontage

Die GRAF Trinkwasser-Nachspeisemodul ist zur Aufhängung (oberhalb der Rückstauenebene) in frostgeschützten, überflutungssicheren und trockenen Räumen vorgesehen.

Bei der Standortwahl ist zu berücksichtigen, dass für eventuelle Einstell- und Wartungsarbeiten oberhalb der Anlage noch ca. 50 cm Platz zur Verfügung stehen muss. Die vorgesehene Wand muss geeignet sein, das Anlagengewicht, im gefüllten Zustand von ca. 40 kg, zu tragen.



Die zu bohrenden Punkte laut Bohrbild an der gewünschten Wand einzeichnen (der Winkel kann als Schablone genutzt werden) und mit einem 10er Bohrer die Befestigungslöcher mit einer Tiefe von ca. 60 mm bohren. Die beiliegenden Dübel einsetzen und den Haltewinkel mit den Schrauben befestigen. Es ist unbedingt darauf zu achten, dass der Winkel waagrecht montiert wird. Die vier selbstklebenden Gummipuffer vor dem Einhängen der Trinkwasser-Nachspeisemodul an der Rückseite in die äußeren Ecken einkleben. Anschließend wird die Trinkwasser-Nachspeisemodul eingehängt.

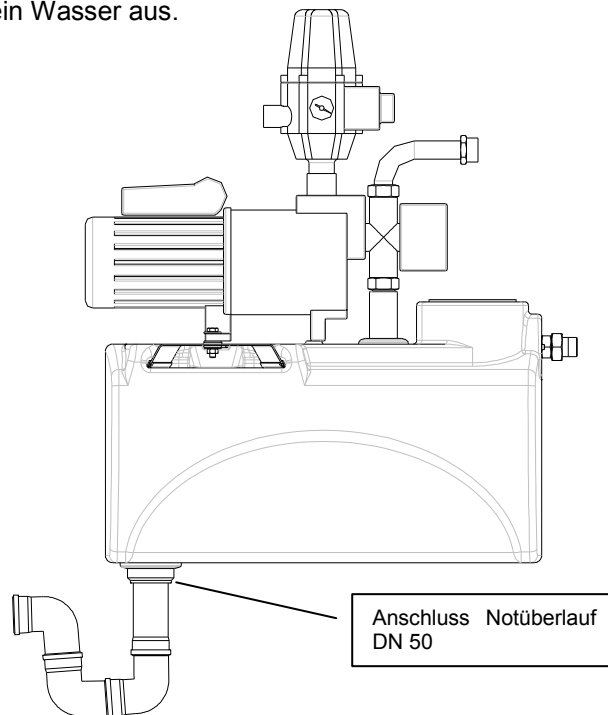


## 4. Montage und Einbau

### 4.2 Anschluss Notüberlauf

Der Notüberlauf wird mit handelsüblichem DN 50 Rohren hergestellt und an das Abwassernetz angeschlossen. Wir empfehlen den Notüberlauf mittels 86° HT-Bögen zu einem Siphon auszubilden. Die Anlage darf nur in Räumen mit Bodenablauf eingebaut werden, da bei einem Störfall Wasser aus der Anlage austreten kann.

Im Normalbetrieb tritt kein Wasser aus.

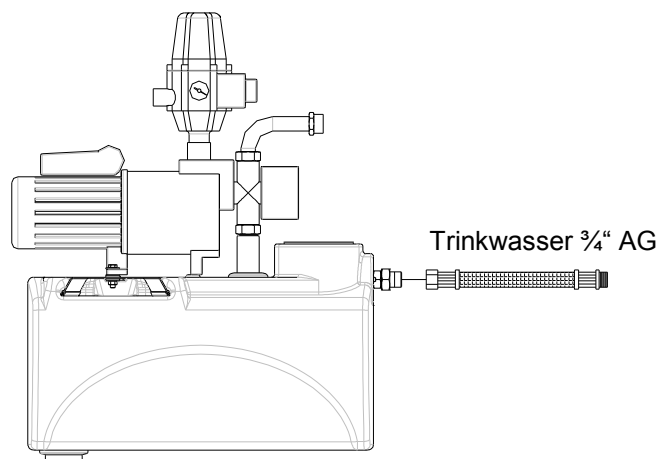


### 4.3 Trinkwasseranschluss

Zur Verbindung des Schwimmerventils mit dem Trinkwassernetz empfehlen wir die Installation mit einem 3/4" Panzerschlauch. **Beim Anschließen der Frischwasserzuleitung muss ein verdrehen des Ventils unbedingt verhindert werden, da eine einwandfreie Funktion ansonsten nicht gewährleistet ist.** Ein zusätzliches Absperrventil erleichtert zukünftige Wartungsarbeiten.

Vor der Installation muss die Trinkwasserleitung gut durchgespült werden. Ein bauseits zu montierender Feinfilter garantiert eine langfristige Funktion des Schwimmerventils und des 3-Wege-Umschaltventils.

**Achtung:**  
**Leistungsdruck Stadtnetz**  
**max. 0,3 – 4,5 bar!**



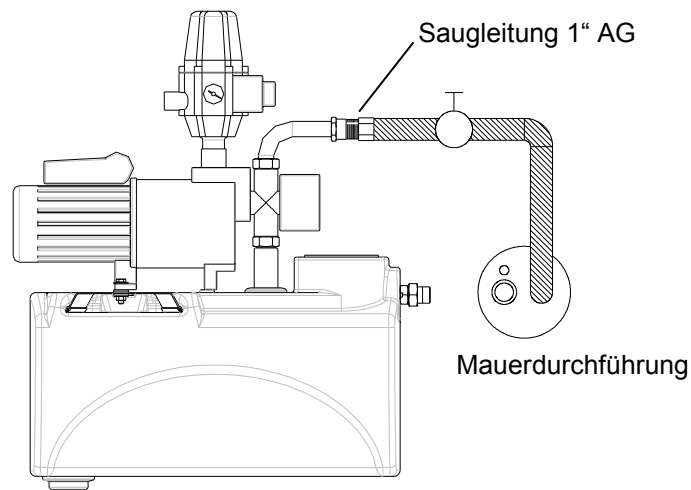


## 4. Montage und Einbau

### 4.4 Anschluss Saugleitung

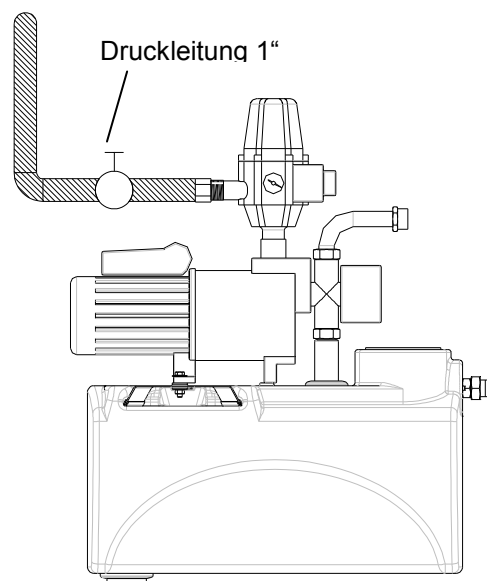
Die 1" Saugleitung wird in einem Leerrohr stetig steigend, ohne Durchbiegungen zum Installationsort der Trinkwassernachspeisung geführt. Ist dies nicht möglich, ist an der höchsten Stelle der Saugleitung ein Entlüftungsventil zu installieren.

Der Anschluss an das Trinkwasser-Nachspeisemodul erfolgt oberhalb des 3-Wege-Umschaltventils am 1" Panzerschlauch. Die Installation eines Absperrhahnes in der Saugleitung erleichtert eventuelle Wartungsarbeiten.



### 4.5 Anschluss Druckleitung

Der Anschluss der Druckleitung erfolgt am Druck- und Strömungswächter. Die weitere Installation zu den einzelnen Verbrauchern erfolgt bauseits mit handelsüblichem Installationsrohr (kein Kupferrohr verwenden). Ein Absperrhahn in der Druckleitung erleichtert eventuelle Wartungsarbeiten.

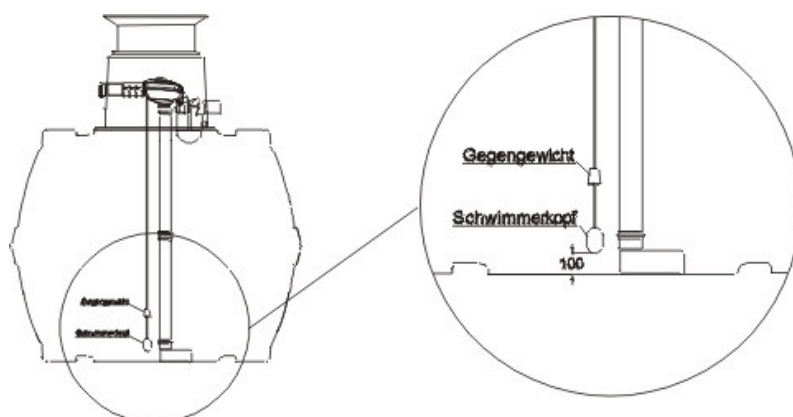


## 4. Montage und Einbau

### 4.6 Anschluss Schwimmerschalter

Das Schwimmerschalterkabel wird vom Erdtank durch das Leerrohr zur Trinkwasser-Nachspeisemodul verlegt, der Spezial-Doppelstecker wird in eine 230 V - Steckdose eingesteckt. An diesem Doppelstecker wird das 3-Wege-Ventil angeschlossen.

Der Schwimmerschalter ist im Behälter so zu fixieren, dass der Schwimmerkopf im gestreckten Zustand ca. 10 – 15 cm über dem Tankboden schwebt, das gelbe Gegengewicht ist ca. 20 cm oberhalb des Schwimmerkopfes zu positionieren.

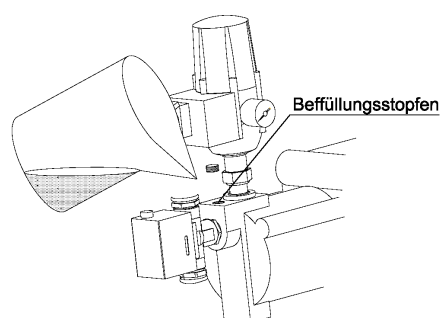


## 5. Inbetriebnahme

Vor Inbetriebnahme der Anlage müssen alle zu- und abführenden Leitungen durchgespült werden. Teilchen > 2 mm können zu schweren Schäden an der Pumpe und anderer Bauteile führen.

**Nehmen Sie die Pumpe niemals trocken in Betrieb!**

Schrauben Sie den Einfüllstutzen am Pumpengehäuse auf und füllen Sie den Pumpenkörper mit Wasser.

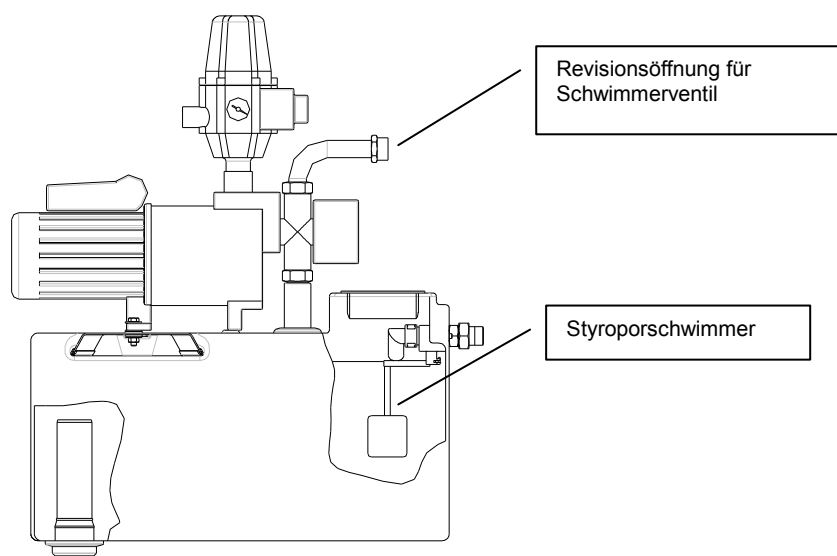


Anschließend wird die Saugleitung ebenfalls mit Wasser befüllt. Hierzu wird am Zisternen-seitigen Ende ein Schlauch an die Saugleitung (Saugkorb entfernen) angeschlossen und ein Verbraucher im Haus geöffnet. Stellen Sie sicher, dass das rote 3-Wege-Ventil auf Automatik [A] steht. Durch Öffnen des Zulaufventils am Befüllschlauch die gesamte Anlage befüllen, bis am geöffneten Verbraucher Wasser blasenfrei austritt. Mit dieser Vorgehensweise wird die Anlage zuverlässig entlüftet und ist sofort betriebsbereit. Jetzt den Netzstecker der Controlmatic in eine Steckdose (230 V / Absicherung 16 A träge) einstecken, die Anlage läuft sofort an. Sollte die Pumpe nicht anlaufen bzw. nach kurzer Zeit wieder ausgehen ist der „Reset Knopf“ am Controlmatic zu drücken. Dieser Vorgang ist so lange zu wiederholen, bis am Verbraucher das Wasser blasenfrei austritt, anschließend den Verbraucher schließen, die Pumpe erreicht ihren maximalen Druck und schaltet automatisch ab.

## 5. Inbetriebnahme

Ist ein Befüllen der Saugleitung wie oben beschrieben nicht möglich, kann diese auch vom Installationsort der Trinkwasser-Nachspeisemodul befüllt werden, dabei muss das Fußventil der Saugleitung im Behälter geöffnet werden. Die Befüllung muss so lange erfolgen, bis am zisternenseitigen Ende Wasser austritt. Anschließend die Anlage wie oben beschrieben in Betrieb nehmen.

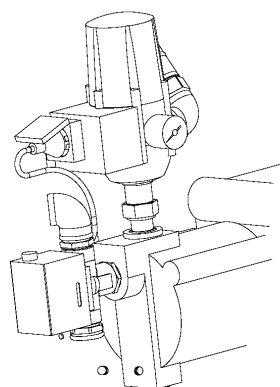
Zum Abschluss der Inbetriebnahme wird der Trinkwasserzulauf zum Nachspeisebehälter geöffnet. Dadurch füllt sich der Behälter, bevor das Wasser durch den Überlauf abfließt muss das Schwimmerventil den Zulauf verschließen. Ist dies nicht der Fall muss das Ventil durch nachjustieren des Styroporschwimmers eingestellt werden.



## 6. Wartung und Pflege

### 6.1 Wartung

Die komplette Anlage muss in regelmäßigen Abständen (ca. alle 3 – 4 Monate) gewartet werden. Bei jeder Wartung sind alle Schraubverbindungen auf Dichtheit zu prüfen. Des Weiteren sollte der Sitz und die Funktion des Schwimmerventils im Nachspeisebehälter kontrolliert werden. Wird die Anlage über einen längeren Zeitraum nicht genutzt oder besteht Frostgefahr ist die Pumpe und die Controlmatic zu entleeren. Eine Zwischenlagerung darf nur an einem trockenen gut belüfteten Ort erfolgen.



### 6.2 Pflege

Zur Pflege und Reinigung der Anlage ist es ausreichend diese mit einem feuchten Tuch abzuwischen, bei größeren Verunreinigungen können auch sanfte Reiniger eingesetzt werden. Auf keinen Fall mit Lösungsmitteln oder lösungsmittelhaltigen Reinigern säubern.

## 7. Störung und Abhilfemaßnahmen

Reparaturen an elektrischen Anlagenteilen dürfen nur von Fachfirmen durchgeführt werden!

Störung	Ursache	Fehlerbehebung
Pumpe läuft nicht an	- Netzspannung fehlt	- Netzstecker einstecken oder Netzspannung überprüfen
	- Pumpenrad blockiert	- Pumpe von einem Fachbetrieb warten oder reinigen lassen
Pumpe saugt nicht an	- Saugventil nicht im Wasser	- Saugventil unterhalb des Wasserspiegels anbringen
	- Pumpenrad ohne Wasser	- Anlage mit Wasser befüllen
	- Luft in Saugleitung	- Anlage entlüften, Dichtheit der Anlage prüfen
	- Saugkorb verstopft	- Saugkorb reinigen
Pumpe schaltet nicht ab	- max. Saughöhe, bzw. Länge der Saugleitung wurde überschritten	- Saughöhe überprüfen, ggf. Standort der Pumpe ändern oder Tauchpumpe einsetzen
	- möglicherweise Verbraucher offen	- Verbraucher schließen
Pumpe schaltet nicht ab	- Druckleitung bzw. Verbraucher undicht	- Druckleitung bzw. Verbraucher abdichten
	- Saughöhe zu hoch	- Saughöhe überprüfen, ggf. Standort der Pumpe ändern oder Tauchpumpe einsetzen
Fördermenge ungenügend	- Saugkorb verschmutzt	- Saugkorb reinigen
	- Verschmutzung einzelner Anlagenteile	- Alle Anlagenteile reinigen, Pumpe von Fachbetrieb warten lassen
	- Förderhöhe zu hoch	- Förderhöhe überprüfen, ggf. Standort der Pumpe ändern oder größere Pumpe einsetzen
Thermoschalter schaltet Pumpe ab	- Motor ist durch Verschmutzung im Pumpengehäuse überlastet	- Pumpe von einem Fachbetrieb warten und reinigen lassen - Ansaugen von Fremdstoffen verhindern

## Installation instructions and maintenance for the GRAF drinking water feeding module Aqua-Center Basic

**Drinking water feeding module  
Aqua-Center Basic 15/4  
Order No. 350021**

**Drinking water feeding module  
Aqua-Center Basic 25/4  
Order No. 350022**



The points described in these instructions must be observed under all circumstances. All warranty rights are invalidated in the event of non-observance. Separate installation instructions are enclosed in the transportation packaging for all additional articles purchased from GRAF.

The tank must be checked for any damage prior to insertion into the trench under all circumstances.

Missing instructions can be downloaded on [www.graf.info](http://www.graf.info) or can be requested from GRAF.

The installation must be carried out in a professional manner.

### Table of contents

<b>1. GENERAL NOTES</b>	<b>13</b>
1.1 Safety	13
1.2 Identification obligation	13
<b>2. APPLICATION</b>	<b>13</b>
<b>3. TECHNICAL DATA</b>	<b>14</b>
3.1 Dimensions and weight	14
3.2 System control	15
3.3 Float valve	15
3.4 3 way switch-over valve	15
3.5 Pressure and flow rate sensor „Controlmatic“	15
3.6 Pump	15
<b>4. INSTALLATION AND ASSEMBLY</b>	<b>17</b>
4.1 Wall assembly	17
4.2 Emergency overflow connection	18
4.3 Drinking water connection	18
4.4 Suction pipe connection	19
4.5 Pressure hose connection	19
4.6 Float switch connection	20
<b>5. COMMISSIONING</b>	<b>20</b>
<b>6. SERVICE AND CARE</b>	<b>21</b>
6.1 Service	21
6.2 Care	21
<b>7. FAULT FINDING AND CORRECTIVE ACTION</b>	<b>22</b>

## 1. General notes

### 1.1 Safety

The relevant accident prevention regulations according to BGV C22 must be observed during all work.

Furthermore, when carrying out assembly and installation work, inspection, maintenance and repairs, all work regulations and norms must be followed. You will find the advice in the appropriate sections of these instructions.

The installation of the system and/or single equipment parts must be carried out by a professional worker.

The complete system must always be out of operation and guarded against unauthorized use when carrying out work on the plant or parts of the system.

Certain parts of the system are under electrical voltage and must not be opened. Working on the electrical system may only be carried out by a professional electrician.

All electrical wiring and connections must be in faultless condition. If damaged, the system may under no circumstances be brought into operation.

In case of damage, the equipment may lose water. The equipment can be safeguarded by the installation a ground drainage system.

In the case of inadequate fastening or poor assembly conditions, the equipment may fall, so it is important to check that the wall material and the fixing brackets are adequate for the load.

The GRAF Company offers an extensive range of accessories that are all compatible with one another and may be used to construct a complete system. The use of accessories that have not been approved by GRAF results in the exclusion of the warranty/guarantee.

### 1.2 Identification obligation

**The water in these systems is not suitable for consumption or personal hygiene.**

All pipe work and outlets of the water systems are to be labelled with the words “**Not drinking water**” either in words or graphically (German norm DIN 1988 Part 2, paragraph 3.3.2.) so that after years of use, an accidental connection to the drinking water system is prevented. Even when correctly labelled it may possibly be mistaken, for example by children. For this reason, all the outlets of the systems process water must be fitted with **child-proof locks**.

The system has no influence on the quality of the process water.

## 2. Application

The GRAF drinking water feeding module is a float switch controlled management system for rain water usage. It is intended for service water in private homes and small apartment developments. By using an automatic back-up supply from mains drinking water that delivers water to the tank if required, the rain water system guarantees the supply of process water.

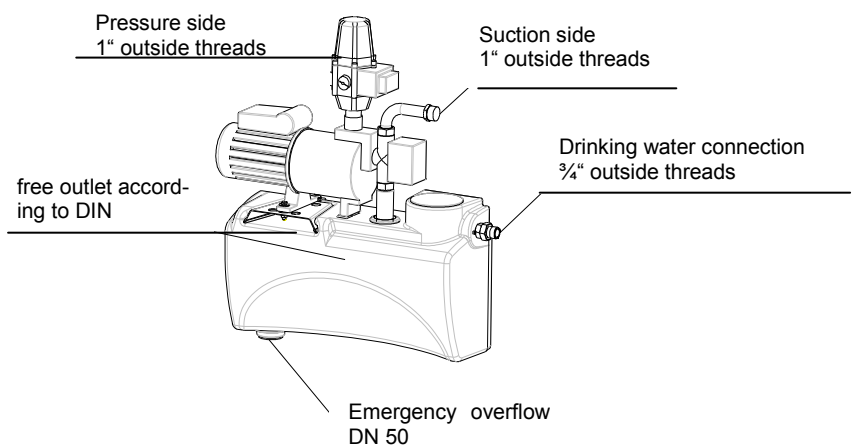
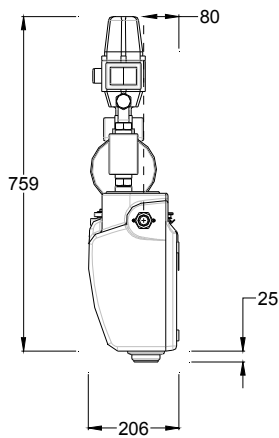
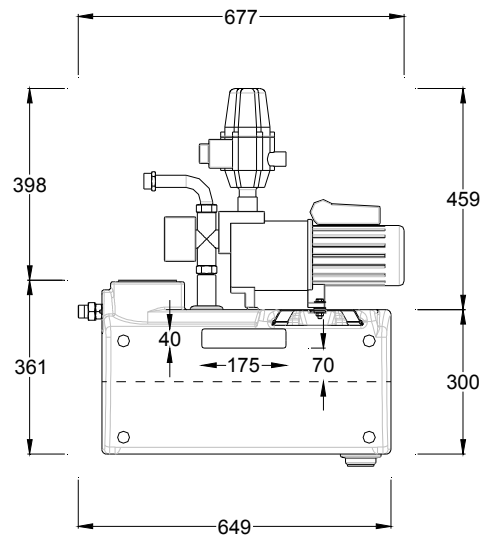
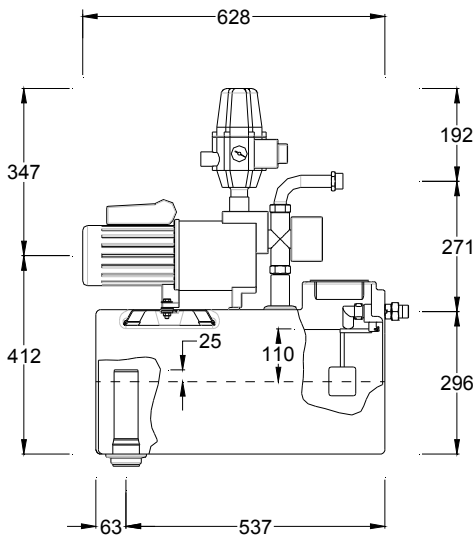
The process water may be used to water the garden, to flush the toilet, for washing clothes and as conventional cleaning water.

The drinking water feeding module must be installed in a frost free and dry environment that is above any flood levels. Further information regarding the systems specifications, assembly and operation are detailed in the following sections.

### 3. Technical Data

#### 3.1 Dimensions and weight

Weight: about 30 kg



## 3. Technical Data

### 3.2 System control

The control is determined by a float switch installed in the tank.

### 3.3 Float valve

Operating temperature	30°C max.
Operating pressure	0.3 – 4.5 bar (if there is too strong water pressure a pressure reducer must be installed!)
Flow rate max.	depending on the line pressure between 1.2 and 3.6 m <sup>3</sup> / h
Connections	<sup>3</sup> / <sub>4</sub> " OUTSIDE THREAD

### 3.4 3 way switch-over valve

Voltage / Frequency	230 V / 50Hz
Output	6 W (bei Ventilbewegung)
Flow rate max.	16 m <sup>3</sup> /h
Opening time	ca. 10 sek
Close time	ca. 5 sek
Pressure max.	10 bar
Allowable pressure differential	0.7 bar

### 3.5 Pressure and flow rate sensor „Controlmatic“

Voltage / Frequency	230 V / 50 Hz
Protection classification	IP 44
Flow rate max.	10 m <sup>3</sup> /h
Flow rate min.	0,1 m <sup>3</sup> /h
Operating pressure max.	10 bar
Opening pressure min.	1.5 bar
Opening pressure max.	2.6 bar

Restarting after dry running the pump is possible by means of the "RESET" button.

If there is a water pressure hammering in the system due to the rapid closing of valves (e.g. solenoid valve in the high pressure cleaner) then please contact the GRAF Company.

### 3.6 Pump

Drive unit	Single phase AC motor 220 – 240 V / 50 Hz with integrated overload protection IP 44, isolation class F.
------------	---

#### 3.6.1 Drinking water feeding module 15/4

Power consumption	660 W
Pump head height max.	35 m
Pressure max.	3.5 bar
Pump discharge rate max.	3600 l/h (see also diagram 2)
Suction height max.	6 m
Suction length max.	15 m

Concerning suction height as a function of the suction length see also diagram 1.



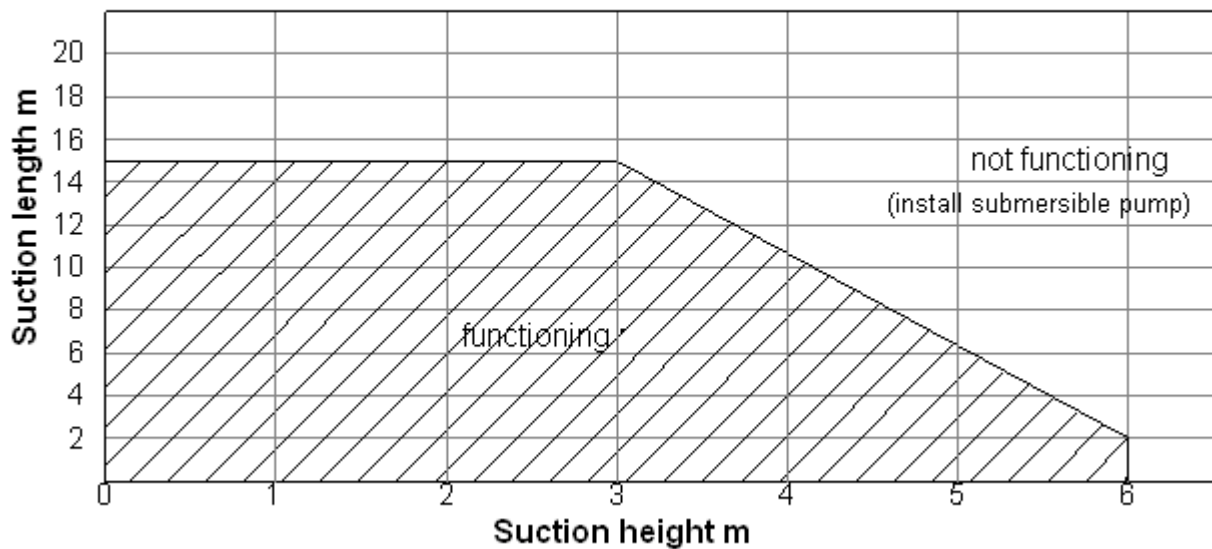
### 3. Technical Data

#### 3.6.2 Drinking water feeding module 25/4

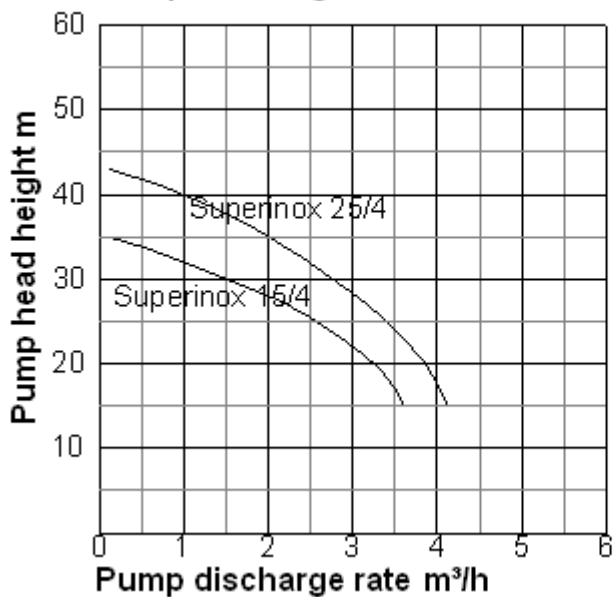
Power consumption	800 W
Pump head height max.	43 m
Pressure max.	4,3 bar
Pump discharge rate max.	4200 l/h (see also Diagramm 2)
Suction height max.	6 m
Suction length max.	15 m

Concerning suction height as a function of the suction length see also diagram 1.

Suction height in relation to the suction length



Pump discharge rate in relation to pump head height



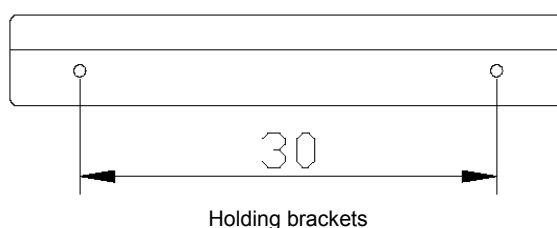
## 4. Installation and assembly

Remove the GRAF drinking water feeding module from its transport packing; in the same box are also the other parts and accessories. Firstly, check the whole equipment for any possible damage. Any damage must be reported before the assembly and installation begins.

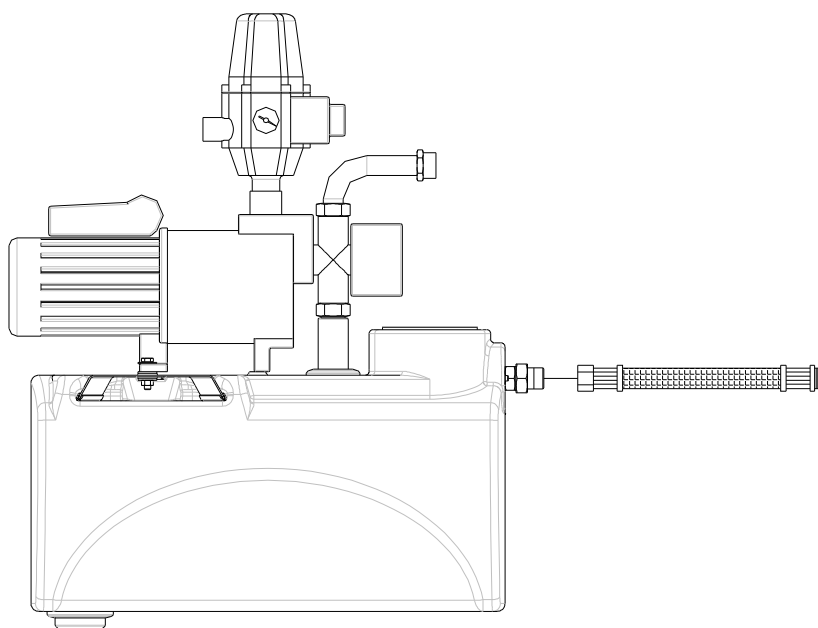
### 4.1 Wall assembly

The GRAF drinking water feeding module must be installed above the back surge level and in a frost free and dry environment that is above any possible regional flood levels.

When choosing a position for installation it is important to be sure that there is at least 50 cm free space available above the equipment for any maintenance or adjustment regulation. The wall intended for mounting must be suitable for supporting the equipment with an approximate maximum weight of 40 kg when filled with water.



The holes to be drilled are marked out on the wall using the holding brackets as a template and then drilled with a 10 mm masonry bit, the holes should be approximately 60 mm deep. Press the enclosed dowl plugs into the holes and attach the holding brackets with screws. It is important to mount the holding brackets perfectly level. The 4 self adhesive rubber buffers should be fixed to the outside corners at the rear of the drinking water feeding module before mounting. Finally place the drinking water feeding module in position.

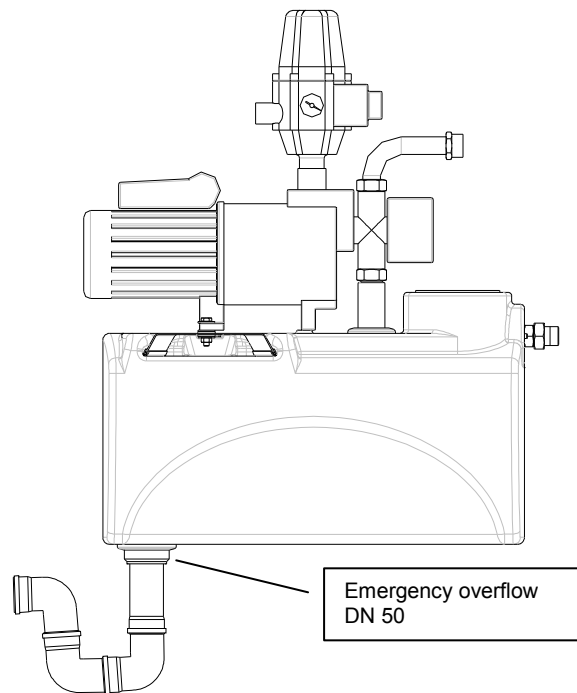


## 4. Installation and assembly

### 4.2 Emergency overflow connection

The emergency overflow is to be constructed with commercial 50 mm canalisation pipes for the connection to the main canalisation. We advise that the emergency overflow should be so constructed with an 86° elbow that a siphon is formed. The system may only be installed in rooms with a floor drainage system as in the case of accidental damage the system may loose water.

When operating normally no water is lost.

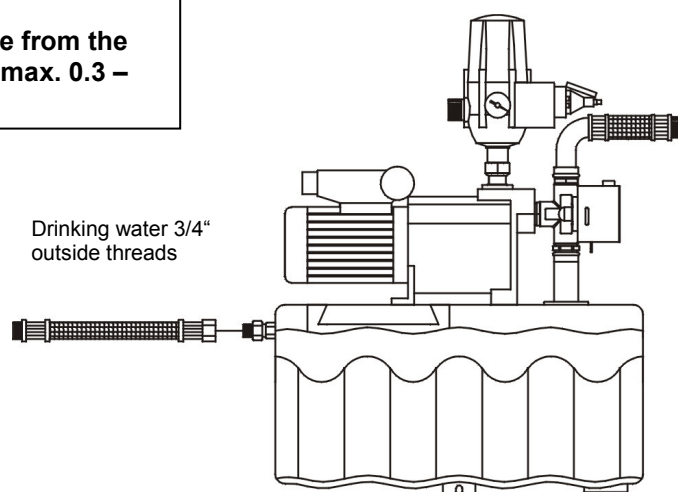


### 4.3 Drinking water connection

For connecting the float valve to the mains water supply we recommend using a 3/4" reinforced hose for the installation. **Take care when tightening the supply pipe that the valve does not also twist around problem free operation can no longer be guaranteed.** An additional shut-off valve will also make any future maintenance work less complicated.

Before the installation the mains water pipe system must be well flushed through. A fine filter should be installed to guarantee a long life and trouble free functioning of the float valve and the 3 way switch-over valve.

**Attention:**  
Line pressure from the  
mains water max. 0.3 –  
4.5 bar!

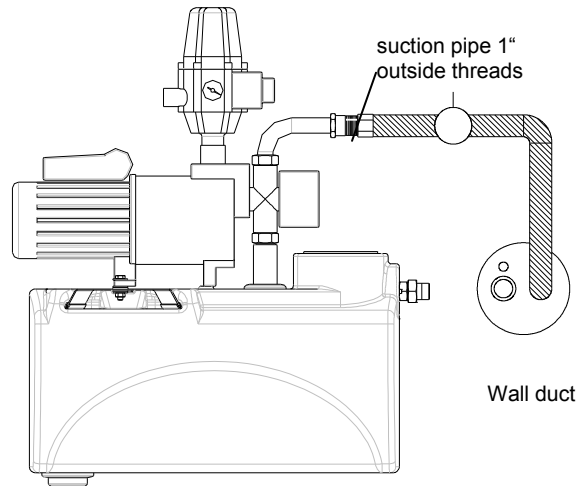


## 4. Installation and assembly

### 4.4 Suction pipe connection

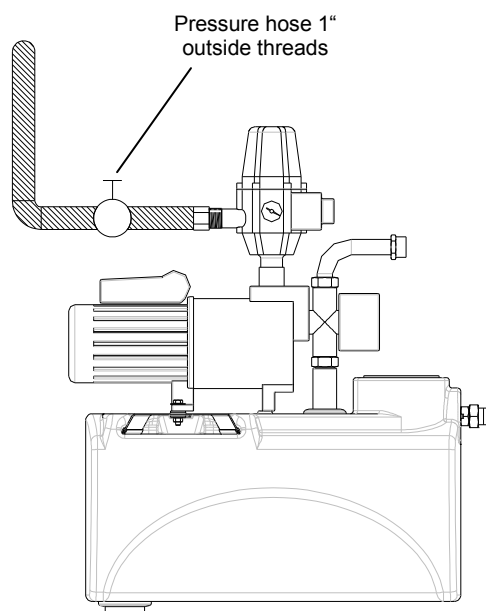
A 1" suction pipe is installed in an empty conduit that rises steadily without sagging or bending downward to the connection at the mains water supply point. If this proves to be not possible then an air bleeding valve must be installed at the highest point.

The connection to the drinking water feeding module unit is by way of the 3 way switch-over and 1" reinforced hose. The installation of a shut-off valve in the suction pipe will make future maintenance work less complicated.



### 4.5 Pressure hose connection

The connection of the pressure pipe happens at the pressure and flow rate sensor. The further installation to the various individual outlets etc is to be completed with commercial installation pipes (only plastic, use no copper etc). A shut-off valve installed in the pressure lines make any future maintenance work less complicated.

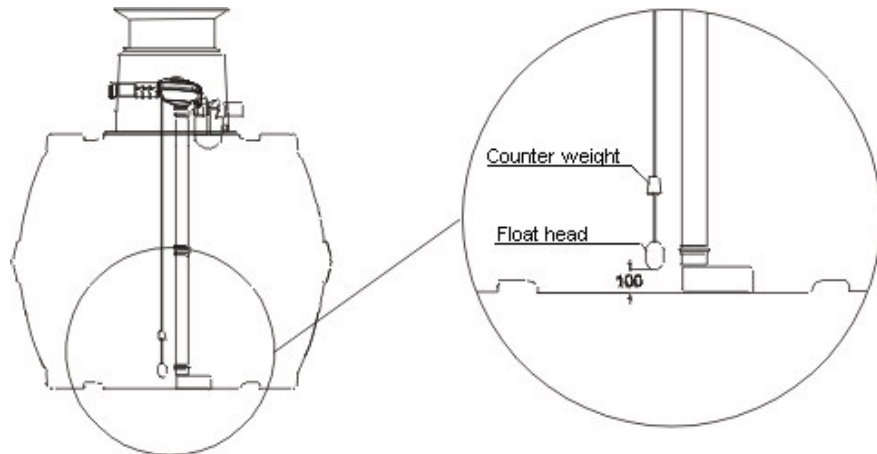


## 4. Installation and assembly

### 4.6 Float switch connection

The float switch cable from the underground tank is passed through the empty conduit to the drinking water feeding module and the special double plug is connected to the 230 V socket. The 3 way valve is then connected to the special double plug.

The float switch is positioned in the tank that the float head is freely buoyant approximately 10 to 15 cm above the bottom of the tank when fully extended, the yellow counter weight is positioned approximately 20 cm above the float head.

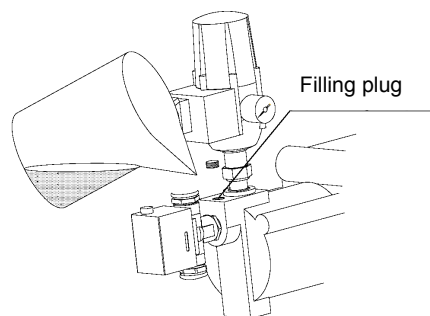


## 5. Commissioning

Before the commissioning of the system all of the inlet and outlet pipes must be thoroughly rinsed through. Small foreign objects up to 2 mm can cause substantial damage to pumps and other equipment.

**Never run pumps without water in the system!**

Remove the threaded fill plug from the pumps' body and completely fill the housing with water.

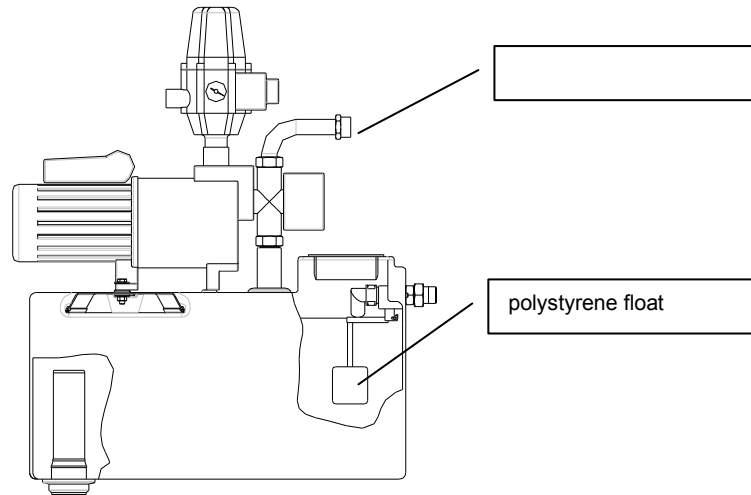


Then also fill the suction pipe with water. To do this, the cistern side end of a pipe is connected to the suction pipe (remove the basket) and an outlet in the house is opened. Be sure that the red 3 way valve is set to automatic [A]. By opening the inlet valve on the filling hose the complete system is filled with water until the water emerges free of air bubbles. With this method the system is reliably bled of air and is now ready for operation. Now make the connection of the Controlmatic to the mains socket (230 V / Fused 16 A) and the system will begin running. If the pump does not run or cuts out after a short time, then press the reset button on the control automatic. This procedure is to be repeated until the water emerges without air bubbles at the outlet which is then closed, the pump will reach it's maximum pres-sure and stop automatically.

If it is not possible to fill the suction pipe with this method then it is also possible to fill it at the mains water back-up supply console, to do this the flow valve of the suction pipe in the tank must be opened. The filling must continue until the water emerges at the cistern end. The system may now be put into operation as described above.

## 5. Commissioning

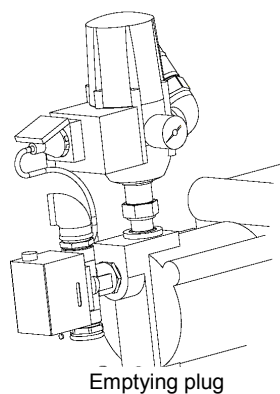
Finally the commissioning is completed by opening the drinking water feeding module to the back-up supply tank. This fills the tank and before the water flows out of the overflow the float valve must close off the inlet. If this does not happen then the polystyrene float that controls the valve must be adjusted.



## 6. Service and care

### 6.1 Service

The complete system must be serviced at regular intervals (approximately every 3 to 4 months). For every service all of the threaded connections must be checked for leaks. Also the condition of the function of the float valve for the back-up tank must be checked. If the system has been out of use for a long period or there has been the danger of frost then the pump and control automatic should be emptied. Any temporary storage should only be at a dry and well ventilated location.



### 6.2 Care

For care and cleaning of the system it is sufficient to use a damp cloth, for more thorough cleaning a mild detergent may also be used. Under no circumstances should a solvent or cleaning agents containing solvents be used.

Working on the electrical system may only be carried out by a professional electrician!

## 7. Fault finding and corrective action

Working on the electrical system may only be carried out by a professional electrician!

<b>Fault</b>	<b>Cause</b>	<b>Corrective action</b>
Pump does not run	- No electrical power	- Plug into or check the electrical supply
	- Pump impeller jammed	- Professional pump overhaul or service and cleaning
Pump does not draw	- Suction valve is not in the water	- Suction valve should be brought below the waters surface
	- Pump impeller without water	- Fill the system with water
	- Air in the suction pipe	- Air bleed the system and check for leaks
	- Blocked suction basket	- Clean the suction basket
	- Max. Suction height or length of suction pipe has been exceeded	- Check the suction height or change the pump position or use a submersible pump
Pump does not switch off	- Possibly an outlet is open (water left running)	- Close the outlet
	- Pressure hose or outlet is leaking	- Repair the leaking pressure hose or outlet
Pump discharge rate insufficient	- Suction height too high	- Check the suction height or change the pump position or use a submersible pump
	- Blocked suction basket	- Clean the suction basket
	- Dirt in system equipment	- Clean all system components and overhaul or service the pump from professionals
	- Pump head height too high	- Check the pump head height , or change the pump position or use a larger pump
Thermal circuit breaker shuts down the pump	- Overloading due to dirt in the motor housing	- Professional pump overhaul or service and cleaning - Prevent the drawing in of dirt and foreign objects

## Notice d'installation et d'utilisation du coffret d'alimentation Aqua-Center Basic Graf (selon norme EN1717)

**Coffret d'alimentation  
Aqua-Center Basic Graf 15/4  
Réf. 350021**

**Coffret d'alimentation  
Aqua-Center Basic Graf 25/4  
Réf. 350022**



Afin de garantir le bon fonctionnement et la longévité de votre installation, les différents points décrits dans cette notice doivent scrupuleusement être respectés. Tout manquement à ces règles annulera systématiquement la garantie. Lisez également toutes les notices des autres éléments fournis par la société GRAF. Vous trouverez les notices de montage jointes dans l'emballage.

Avant de positionner la cuve dans la fosse, il est important de vérifier que celle-ci n'a pas été endommagée.

Les notices manquantes peuvent être téléchargées sur [www.graf.info](http://www.graf.info) ou être demandées auprès de la société GRAF.

L'installation doit être effectuée par un installateur professionnel.

### Sommaire

<b>1. GÉNÉRALITÉS</b>	<b>24</b>
1.1 Sécurité	24
1.2 Marquage	24
<b>2. CONDITIONS D'UTILISATION</b>	<b>24</b>
<b>3. DONNÉES TECHNIQUES</b>	<b>25</b>
3.1 Dimensions et poids	25
3.2 Mise en marche	26
3.3 Vanne à flotteur	26
3.4 Electrovanne 3 voies	26
3.5 Contrôleur de pression "Controlmatic"	26
3.6 Pompe	26
<b>4. MONTAGE ET INSTALLATION</b>	<b>28</b>
4.1 Fixation murale	28
4.2 Raccordement du trop-plein	29
4.3 Raccordement au réseau d'eau de ville	29
4.4 Raccordement du tuyau de tirage	30
4.5 Raccordement du tuyau de refoulement	30
4.6 Branchement du câble sonde	31
<b>5. MISE EN SERVICE DE L'INSTALLATION</b>	<b>31</b>
<b>6. ENTRETIEN ET MAINTENANCE</b>	<b>32</b>
6.1 Entretien	32
6.2 Maintenance	32
<b>7. ERREURS FREQUENTES ET MESURES CORRECTIVES</b>	<b>33</b>
<b>8. SCHEMA DE BRANCHEMENT DU COFFRET D'ALIMENTATION SUR CONSOLE</b>	<b>34</b>



## 1. Généralités

### 1.1 Sécurité

Cette notice contient des informations et des consignes importantes.

Lire attentivement la notice d'installation et d'utilisation avant la mise en place du coffret d'alimentation, sa mise sous tension et sa mise en route.

Respecter les consignes concernant les pompes Superinox 15/4 et 25/4 (tuyau d'aspiration maximum 12 mètres, hauteur d'aspiration maximum 3 mètres).

Avant sa mise en place il est important de vérifier que le coffret d'alimentation sur console n'a pas été endommagé lors du transport.

Dans le cas où le matériel aurait été endommagé durant le transport, seul le transporteur en porte la responsabilité. Aucune réclamation ne pourra être prise en compte à partir du moment où le matériel sera installé.

Dans le cas où l'emballage aurait été endommagé durant le transport, il est impératif de débiller le coffret d'alimentation sur console en présence du livreur, afin de constater d'éventuels dommages et de faire les réserves qui s'imposent.

La société GRAF vous propose une gamme d'accessoires complémentaire et décline toute prise en charge sous garantie en cas d'utilisation d'accessoires non conformes.

### 1.2 Marquage

**L'eau de pluie simplement filtrée (c'est-à-dire non traitée) ne doit en aucun cas être utilisée pour une consommation alimentaire ou pour l'hygiène corporelle.**

Afin d'éviter toute confusion, toutes les sorties d'eau de pluie doivent être signalées par la mention écrite ou en image « **Eau non potable** ». Les tuyauteries doivent être marquées d'un adhésif de couleur pour être repérées facilement. Toutes les sorties doivent être équipées de vannes « **sécurité enfant** ».

## 2. Conditions d'utilisation

Le coffret d'alimentation Graf est une centrale automatisée par le biais d'une sonde pour les installations d'utilisation d'eau de pluie. Elle permet l'alimentation en eau pour le jardin et l'habitation (toilettes, lave-linge...) des maisons et petits collectifs. Grâce au basculement automatique de l'eau de pluie sur l'eau du réseau, l'alimentation en eau est garantie même lorsque la cuve est vide.

L'eau refoulée par le coffret d'alimentation peut servir pour le jardin, les toilettes, le lave-linge ou pour le nettoyage des sols.

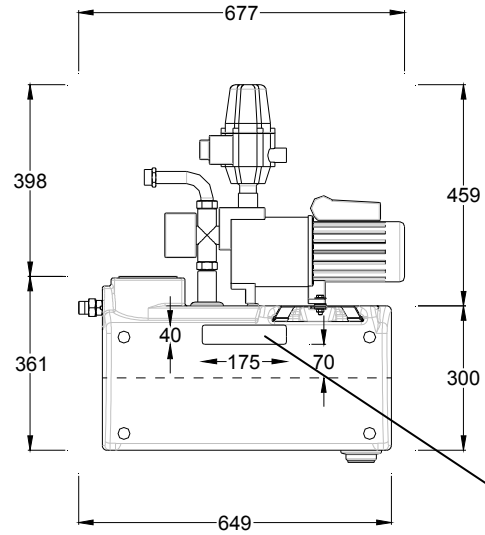
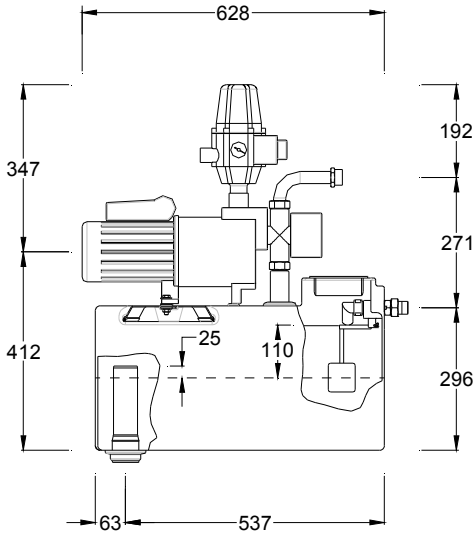
Le coffret d'alimentation doit être installé au dessus du niveau de la cuve.

Le coffret d'alimentation Graf doit être placé dans un endroit sec, **hors gel** et bien ventilé. Les chapitres qui suivent vous expliquent comment effectuer l'installation et l'entretien de votre coffret d'alimentation Graf.

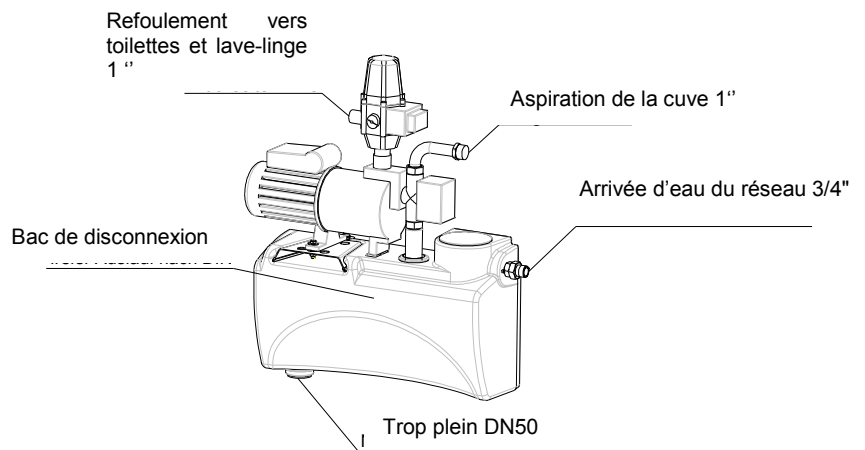
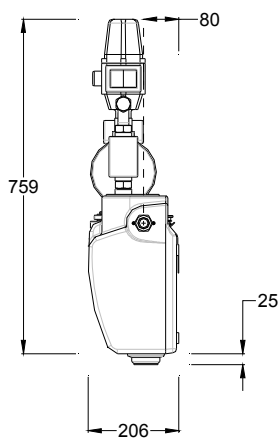
### 3. Données techniques

#### 3.1 Dimensions et poids

Poids: env. 30 kg



Trop plein de sécurité selon norme EN1717 à l'arrière du bac de disconnexion



### 3. Données techniques

#### 3.2 Mise en marche

Le basculement eau du réseau/eau de pluie s'effectue par le biais du câble sonde se trouvant dans la cuve

#### 3.3 Vanne à flotteur

Température de fonctionnement	30°C max.
Pression de fonctionnement	0,3 – 4,5 bar (Dans le cas d'une pression d'eau trop élevée, utiliser un réducteur de pression)
Débit max.	dépend du débit d'alimentation compris entre 1.2 et 3.6m <sup>3</sup> /h
Raccordement	<sup>3</sup> / <sub>4</sub> "

#### 3.4 Electrovanne 3 voies

Tension / Fréquence	230 V / 50Hz
Puissance	6 W (lors du fonctionnement de la vanne)
Débit max.	16 m <sup>3</sup> /h
Temps d'ouverture	env. 10 secondes
Temps de fermeture	env. 5 secondes
Pression max.	10 bar
Pression différentielle autorisée	0,7 bar

#### 3.5 Contrôleur de pression "Controlmatic"

Tension / Fréquence	230 V / 50 Hz
Classe de protection	IP 44
Débit maximal	10 m <sup>3</sup> /h
Débit minimal	0,1 m <sup>3</sup> /h
Débit de fonctionnement max.	10 bar
Pression de démarrage min.	1,5 bar
Pression de démarrage max.	2,6 bar

Remise en marche après fonctionnement à sec (aspiration d'air) par l'utilisation de la touche „RESET“. Pour éviter les « coups de bélier », raccorder un tuyau flexible inox.

#### 3.6 Pompe

Entrainement	Moteur à courant alternatif - monophasé 220-240 V / 50 Hz avec protection de surcharge/ surtension intégré, IP 44, Classe d'isolation F.
--------------	--

##### 3.6.1 Coffret d'alimentation 15/4

Puissance consommée	660 W
Hauteur de refoulement max.	35 m
Puissance max.	3,5 bar
Débit max.	3600 l/h (voir également le schéma 2)
Hauteur d'aspiration max.	6 m
d'aspiration max.	12 m

### 3. Données techniques

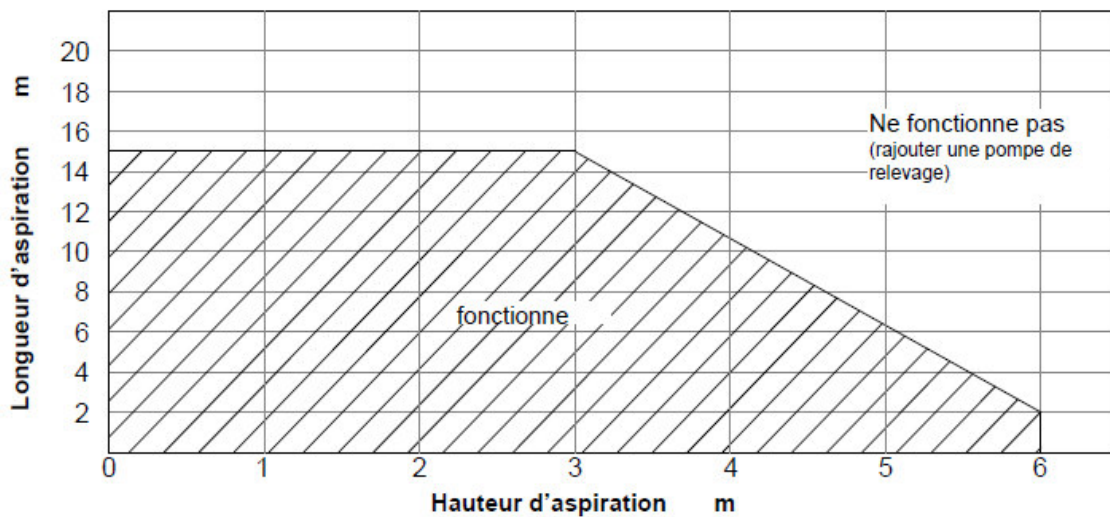
#### 3.6.2 Coffret d'alimentation 25/4

Puissance absorbée	800 W
Hauteur de refoulement max.	43 m
Pression max.	4,3 bar
Débit délivré max.	4200 l/h (voir schéma 2)
Hauteur d'aspiration max.	6 m
Longueur d'aspiration max.	15 m

En ce qui concerne la hauteur d'aspiration en fonction de la longueur d'aspiration, voir le schéma 1.

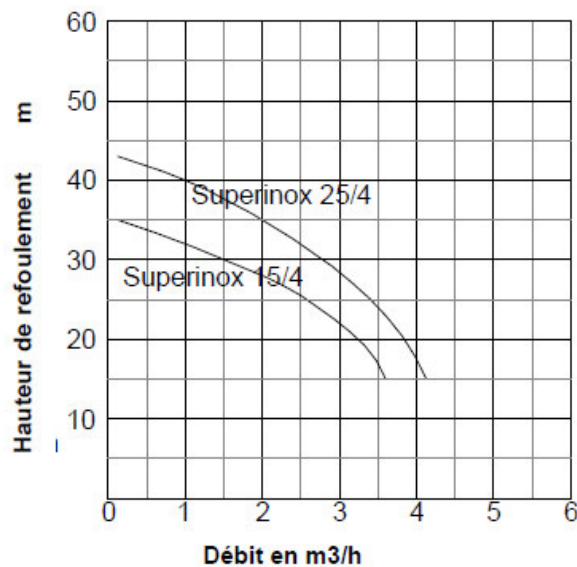
**Schéma 1**

Hauteur d'aspiration en fonction de la longueur d'aspiration



**Schéma 2**

Débit délivré en fonction de la hauteur de refoulement



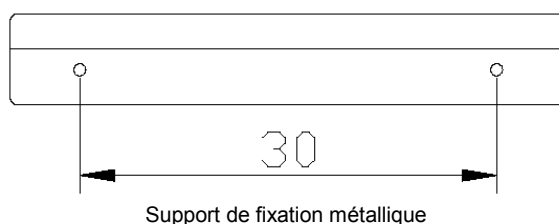
## 4. Montage et installation

Retirer le coffret d'alimentation de son emballage ainsi que les éléments se trouvant dans le même carton. Vérifier que l'installation n'a subi aucun dommage durant le transport. Les dégradations doivent être signalées avant le montage.

### 4.1 Fixation murale

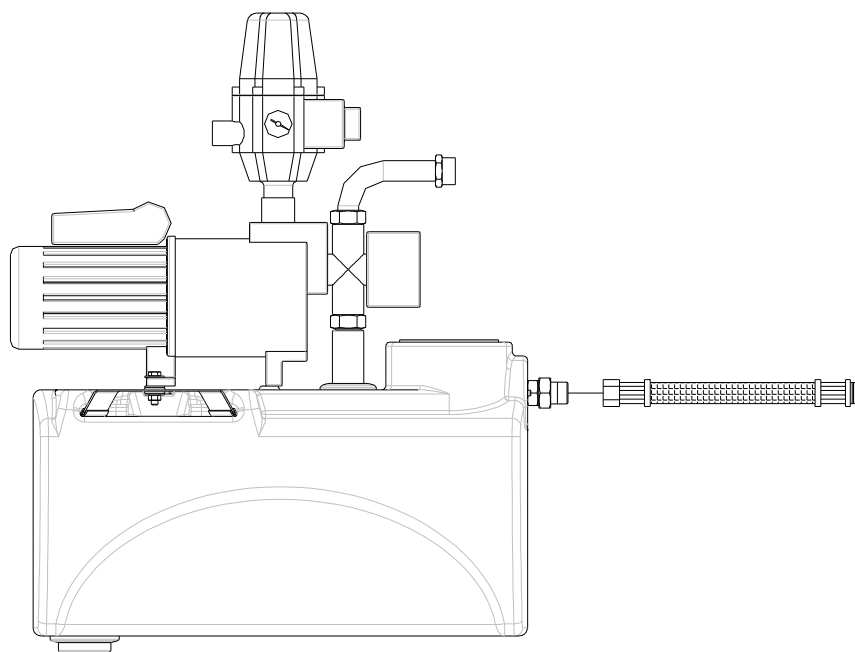
Prévoir de placer le coffret d'alimentation dans un endroit sec, **à l'abri du gel** et bien ventilé.

Lors de la mise en place, faire particulièrement attention à laisser environ 50 cm d'espace au-dessus du coffret pour d'éventuelles inspections et réparations. Prévoir un mur supportant une portance d'au minimum 40 kg, qui correspond au poids du réservoir rempli d'eau.



Le coffret d'alimentation doit être installé au-dessus du niveau de la cuve.

Marquer les trous selon le schéma ci-dessus (le support de fixation métallique peut être pris comme gabarit) et percer avec un foret de diamètre 12mm des trous de profondeur 60 mm. Insérer les chevilles et fixer le support à l'aide des vis. Veiller à ce que le support soit bien monté à l'horizontale. Avant la mise en place du coffret, coller les quatre buttoirs en caoutchouc au dos du coffret, sur les coins extérieurs. Ensuite, accrocher le coffret d'alimentation sur le support.

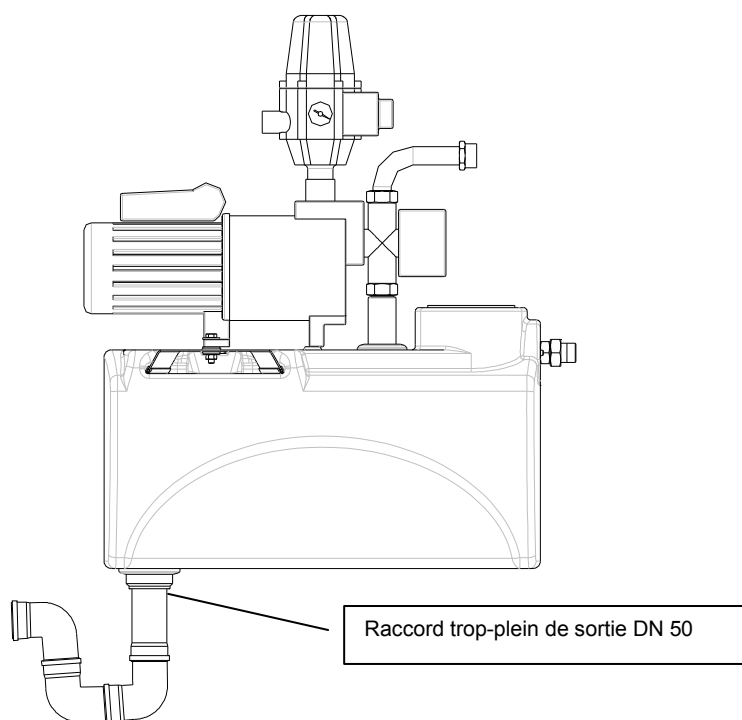


## 4. Montage et installation

### 4.2 Raccordement du trop-plein

Raccorder le trop-plein de sortie en utilisant des tuyaux PVC DN 50 disponibles dans le commerce et raccorder au réseau d'assainissement. Nous conseillons de réaliser ce trop-plein en forme de siphon à l'aide de coudes 86°. N'installer le coffret que dans une pièce disposant d'une évacuation d'eau car dans le cas d'un incident, de l'eau pourrait couler par le trop-plein.

Dans le cas d'un fonctionnement normal, l'eau ne s'écoule pas par le trop-plein.



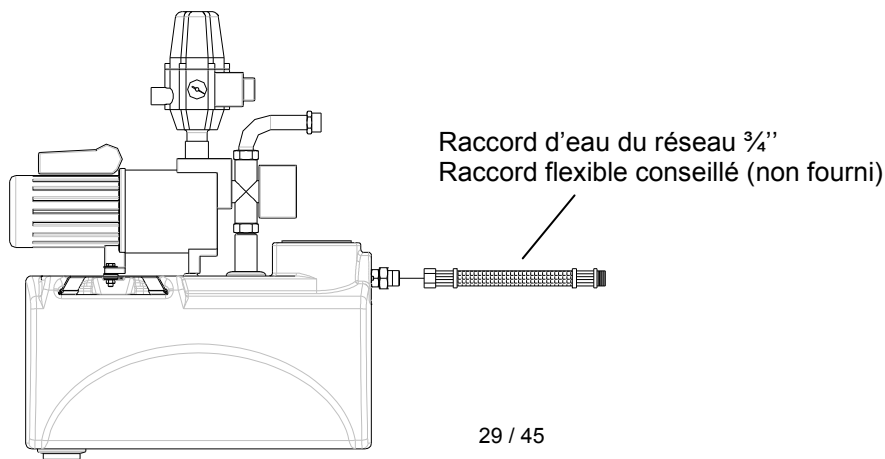
### 4.3 Raccordement au réseau d'eau de ville

Pour faciliter l'entretien (rinçage/nettoyage) du coffret d'alimentation, nous conseillons l'installation d'une vanne d'arrêt. Afin d'éviter les coups de bélier lors de la fermeture de la vanne du flotteur, il est recommandé d'installer un raccord flexible inox (non fourni) sur l'arrivée d'eau de ville du coffret.

Brancher l'arrivée d'eau potable du réseau sur le coffret d'alimentation sur console en retenant le contre-écrou en laiton situé sur le réservoir à l'aide d'une clé pour éviter de déplacer la vanne à flotteur.

**Attention ! Après le branchement sur le réseau d'eau potable, le flotteur se trouvant à l'intérieur du coffret d'alimentation doit impérativement rester en position verticale et sans entraves. Vérifier l'installation et ajuster la position du flotteur si nécessaire.**

**Attention ! La pression du réseau ne doit pas dépasser 4,5 bars (utiliser un réducteur de pression si nécessaire)**



## 4. Montage et installation

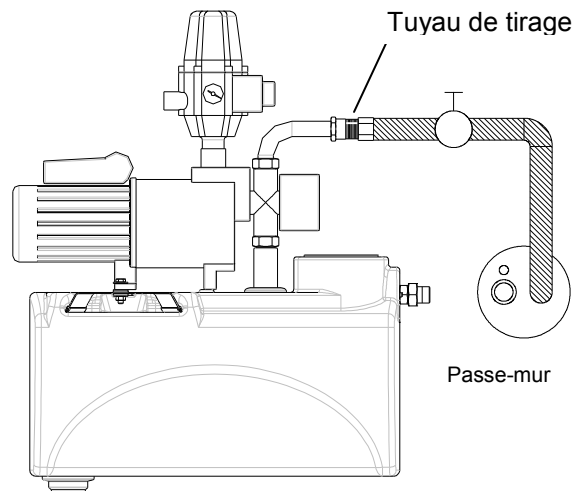
### 4.4 Raccordement du tuyau de tirage

Le tuyau d'aspiration doit être posé dans un fourreau PVC DN 100 ou DN 150 et être raccordé sur le flexible inox, sur le haut de l'électrovanne.

Installer dans la cuve un kit d'aspiration ou une crépine GRAF équipé d'un clapet anti-retour.

Toujours vérifier la propreté du matériel installé. Avant de poser le tuyau d'aspiration, nettoyer la gaine PVC : veiller à obturer le tuyau d'aspiration afin que celui-ci reste propre (ruban adhésif).

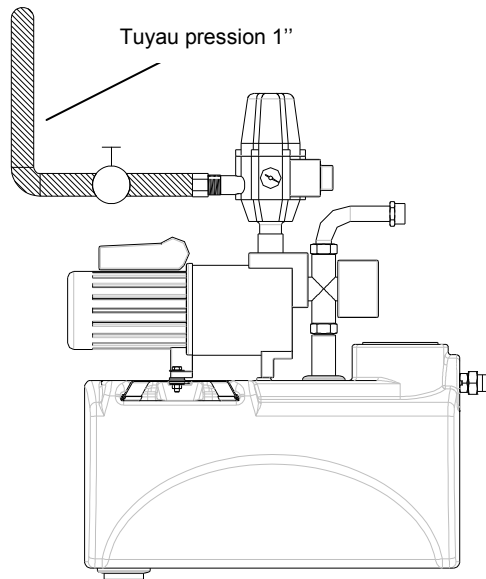
Vérifier que le tuyau d'aspiration ne soit pas pincé et que les branchements soient étanches.. Installer une vanne d'arrêt.



### 4.5 Raccordement du tuyau de refoulement

Fixer le Controlmatic directement sur la sortie de la pompe munie d'un raccord, en le rendant étanche à l'aide de ruban téflon.

Ne pas utiliser de tuyau en cuivre pour le refoulement, le PH peu élevé de l'eau de pluie étant agressif pour le cuivre. Installer une vanne d'arrêt.

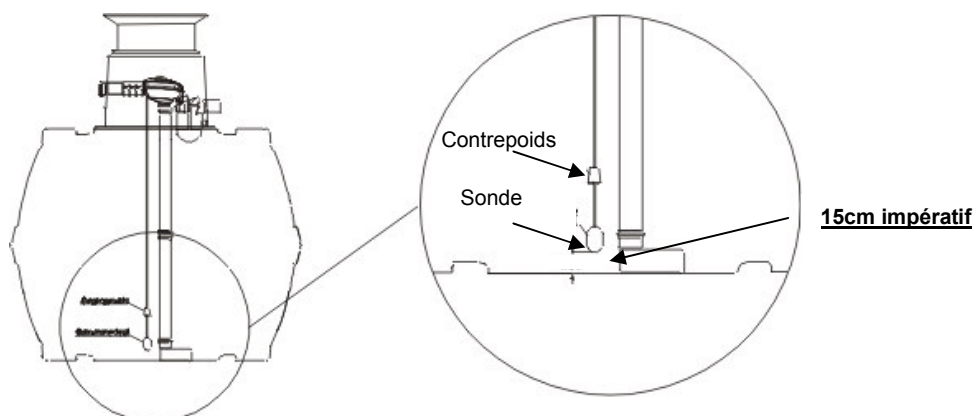


## 4. Montage et installation

### 4.6 Branchement du câble sonde

Brancher la prise de l'électrovanne 3 voies sur la double-prise du flotteur (voir schéma page 12). Les 20 m de câble du flotteur équipé du contrepois jaune doivent être posés dans un fourreau PVC. Le contrepois jaune doit être positionné à environ 20 cm du flotteur. **Le câble doit être fixé de façon à ce que le flotteur se trouve en suspension à environ 15 cm du fond de la cuve et qu'il ne soit entravé par aucun autre accessoire** (crépine, tuyau d'aspiration, tuyau anti-remous, etc...).

La double-prise doit être installée à portée de l'électrovanne.



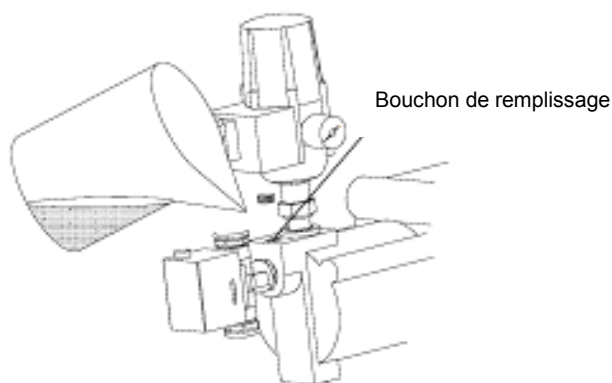
## 5. Mise en service de l'installation

Positionner le levier se trouvant sous l'électrovanne sur la position intermédiaire et maintenez-la dans cette position pendant le remplissage.

Cette manipulation permet le remplissage du tuyau d'aspiration vers la cuve ainsi que du tuyau allant vers la pompe (amorçage).

Ne jamais faire fonctionner la pompe à sec!

Dévisser le bouchon de remplissage sur le corps de pompe et remplir ce dernier avec de l'eau.



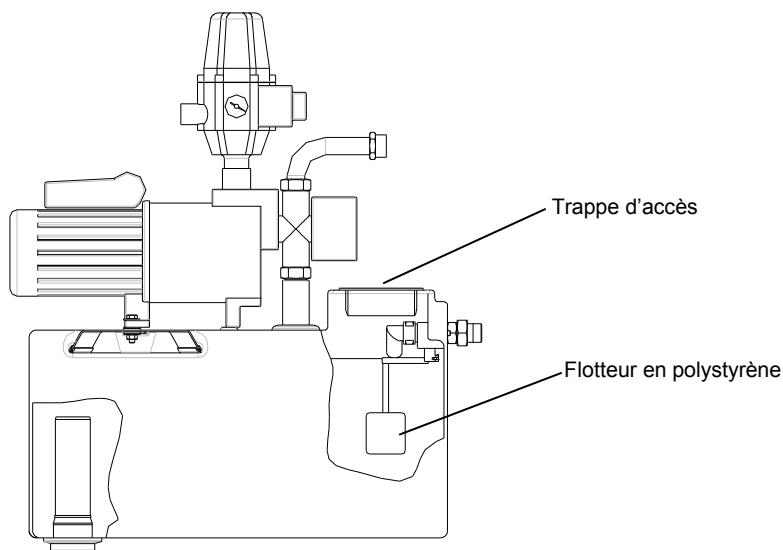
Pour l'amorçage, remplir le tuyau de tirage entre la cuve et la pompe avec de l'eau. Pour cela, raccorder le tuyau de tirage côté cuve à une conduite d'eau pour le remplir (retirer la crépine et le clapet anti-retour) et ouvrir la vanne d'arrivée d'eau. Assurez-vous que l'électrovanne 3 voies soit sur la position automatique (voir la position du petit levier noir sous l'électrovanne). Ouvrir l'eau pour remplir l'ensemble du tuyau jusqu'à ce que l'eau sorte de l'autre côté du tuyau et que toutes les bulles d'air soient évacuées. Grâce à cette manipulation, le tuyau est amorcé et l'installation est prête à être utilisée. Brancher ensuite la prise du Controlmatic sur le secteur (230 V/ sécurité 16 A), l'installation démarre automatiquement. Dans le cas où la pompe ne démarrerait pas tout de suite ou si elle s'éteint après un moment, appuyer sur le bouton « reset » du Controlmatic. Renouveler cette manipulation jusqu'à ce que l'eau sorte sans aucune bulle d'air. Enfin, fermer la vanne, la pompe atteint sa pression maximale puis s'éteint automatiquement.



## 5. Mise en service de l'installation

Dans le cas où le remplissage du tuyau de tirage comme décrit ci-dessus est impossible, celui-ci peut aussi être rempli à partir de l'extrémité reliée au coffret d'alimentation. Pour cela, remplir le tuyau d'eau jusqu'à ce que ce dernier déborde. Mettre ensuite l'installation en service comme décrit plus haut.

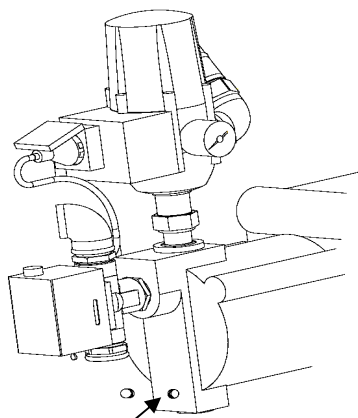
Pour terminer la mise en route, ouvrir l'arrivée d'eau du réseau raccordée sur le petit réservoir noir sous la pompe. Le réservoir se remplit, et la vanne à flotteur doit couper l'arrivée d'eau juste avant que le niveau n'arrive au trop-plein. Si cela n'était pas le cas, il faut réajuster la hauteur du flotteur en polystyrène de la vanne (pour cela, ouvrir la trappe d'accès et visser ou dévisser le flotteur pour ajuster sa hauteur afin que l'eau du réservoir ne puisse déborder par le trop-plein).



## 6. Entretien et maintenance

### 6.1 Entretien

Toute l'installation doit être régulièrement entretenue (tous les 3 à 4 mois env.) Lors de chaque entretien, vérifier l'étanchéité des raccords. Contrôler ensuite la position et le fonctionnement du flotteur situé dans le petit réservoir d'eau de ville. Dans le cas où l'installation n'est pas utilisée pendant un long moment ou en cas de risque de gel, vider la pompe et le Controlmatic. Entre-temps, ne stocker les pièces que dans un endroit sec, bien ventilé et à l'abri du gel.



Bouchon de vidange

### 6.2 Maintenance

Pour la maintenance et le nettoyage de l'installation, utiliser uniquement un chiffon humide, dans le cas de saletés plus importantes, il est possible d'utiliser des détergents doux. N'utiliser en aucun cas de dissolvant. Les réparations des pièces électriques ne doivent être réalisées que par des professionnels!

## 7. Erreurs fréquentes et mesures correctives

Panne	Cause	Solution
La pompe ne démarre pas	- Pas de tension	- Brancher la prise murale et/ou vérifier la tension
	- Mécanisme bloqué	- Faire vérifier et/ou nettoyer la pompe par un spécialiste
Pas d'aspiration	- Crépine hors de l'eau	- Placer la crépine sous le niveau d'eau
	- Pas d'eau dans le corps de pompe	- Remplir le corps de pompe avec de l'eau
	- Présence d'air dans le tuyau de tirage	- Purger l'air du tuyau, contrôler l'étanchéité des raccords
	- Crépine bouchée/colmatée	- Nettoyer la crépine à l'eau
La pompe ne s'arrête pas	- La hauteur et/ou la longueur max. du tuyau d'aspiration a été dépassée	- Vérifier la hauteur et/ou la longueur d'aspiration
	- Une vanne est ouverte	- Fermer la vanne
Pression de refoulement insuffisante	- Fuite sur les canalisations après la pompe	- Rendre étanches tous les tuyaux et raccords sortie de pompe
	- Hauteur d'aspiration trop importante	- Vérifier la hauteur d'aspiration/ au besoin changer l'emplacement de la pompe ou rajouter une pompe de relevage
	- Crépine bouchée / encrassée	- Nettoyer la crépine avec de l'eau
	- Encrassement d'une pièce particulière	- Nettoyer tous les éléments de l'installation, faire réparer l'installation par un spécialiste
La protection coupure moteur en cas de chauffe fait s'arrêter le pompe	- Hauteur de refoulement trop importante	- Vérifier la hauteur de refoulement / au besoin changer l'emplacement de la pompe ou utiliser une pompe plus puissante
	- Le moteur de pompe est encrassé par des saletés ayant pénétré dans le corps de pompe.	- Faire nettoyer et/ou réparer la pompe par un spécialiste - Empêcher l'aspiration de saletés



## Istruzioni di installazione e manutenzione console di alimentazione acqua potabile Aqua-Center Basic GRAF

**Console di alimentazione acqua potabile Aqua-Center Basic 15/4 N. art. 350021**

**Console di alimentazione acqua potabile Aqua-Center Basic 25/4 N. art. 350022**



I punti descritti nelle presenti istruzioni devono essere rigorosamente osservati. Il mancato rispetto fa decadere la garanzia. Per tutti gli accessori acquistati tramite GRAF vengono fornite istruzioni di montaggio separate, in allegato all'imballaggio per il trasporto.

Richiedere subito eventuali istruzioni mancanti a GRAF.

Una verifica dei componenti per individuare eventuali danni deve essere effettuata prima del montaggio o dell'installazione.

L'installazione deve essere eseguita da un'azienda specializzata.

### Sommario

<b>1.</b>	<b>AVVERTENZE GENERALI</b>	<b>36</b>
1.1	Sicurezza	36
1.2	Obbligo di etichettatura	36
<b>2.</b>	<b>CAMPI DI APPLICAZIONE</b>	<b>36</b>
<b>3.</b>	<b>DATI TECNICI</b>	<b>37</b>
3.1	Dimensioni e peso	37
3.2	Comando	38
3.3	Valvola a galleggiante	38
3.4	Valvola di commutazione a 3 vie	38
3.5	Regolatore di pressione e portata "Controlmatic"	38
3.6	Pompa	38
<b>4.</b>	<b>MONTAGGIO E INSTALLAZIONE</b>	<b>40</b>
4.1	Montaggio a parete	40
4.2	Collegamento troppopieno di emergenza	41
4.3	Collegamento acqua potabile	41
4.4	Collegamento tubazione di aspirazione	42
4.5	Collegamento tubazione di mandata	42
4.6	Collegamento interruttore a galleggiante	43
<b>5.</b>	<b>MESSA IN FUNZIONE</b>	<b>43</b>
<b>6.</b>	<b>MANUTENZIONE E CURA</b>	<b>44</b>
6.1	Manutenzione	44
6.2	Cura	44
<b>7.</b>	<b>GUASTI E RISOLUZIONE</b>	<b>45</b>

## 1. Avvertenze generali

### 1.1 Sicurezza

Durante tutti i lavori rispettare le norme antinfortunistiche applicabili secondo la BGV C22.

Inoltre nei lavori di installazione, montaggio, manutenzione, riparazione, ecc. devono essere rispettate le prescrizioni e le norme applicabili. Per indicazioni al riguardo vedere i relativi capitoli delle presenti istruzioni.

L'installazione dell'impianto o delle singole parti dell'impianto deve essere effettuata da tecnici qualificati.

Durante tutti i lavori sull'impianto o su parti dell'impianto è sempre necessario mettere fuori servizio l'intero impianto e assicurarne contro una riattivazione non autorizzata.

Determinate parti dell'impianto sono sotto tensione e non devono essere aperte. I lavori sugli impianti elettrici devono essere eseguiti solo da elettricisti.

Tutti i cavi elettrici e i collegamenti devono essere in perfette condizioni. In presenza di danni l'impianto non deve essere messo in funzione.

In caso di danni l'acqua può fuoriuscire dall'impianto. L'acqua deve essere fatta defluire ad esempio mediante l'installazione di uno scarico a pavimento.

In caso di fissaggio o montaggio insufficienti, l'impianto può cadere; assicurare una capacità di carico sufficiente della parete o del supporto.

GRAF offre un vasto assortimento di accessori perfettamente compatibili tra loro, che possono essere ampliati per realizzare sistemi completi. L'uso degli accessori non approvati della Graf risulta nell'esclusione della garanzia.

### 1.2 Obbligo di etichettatura

L'acqua del sistema non è adatta per il consumo e l'igiene personale.

Tutte le tubazioni e i punti di prelievo dell'acqua non potabile devono essere contrassegnati mediante immagini o con la dicitura "**Acqua non potabile**" (DIN 1988 parte 2, punto 3.3.2.) per evitare, anche dopo anni, un collegamento accidentale alla rete dell'acqua potabile. Anche in presenza di un'etichettatura corretta sono possibili errori, ad es. da parte dei bambini. Pertanto tutte le prese d'acqua non potabile devono essere installate con valvole dotate di **protezione per bambini**.

L'impianto non ha alcun influsso sulla qualità dell'acqua.

## 2. Campi di applicazione

La console di alimentazione acqua potabile GRAF è una centralina di controllo comandata da interruttore a galleggiante per impianti di recupero dell'acqua piovana. Viene utilizzata per l'alimentazione di acqua a case unifamiliari e piccole case plurifamiliari. Grazie all'integrazione automatica con acqua potabile in base al fabbisogno, l'alimentazione di acqua è garantita anche se il serbatoio per acqua piovana è vuoto.

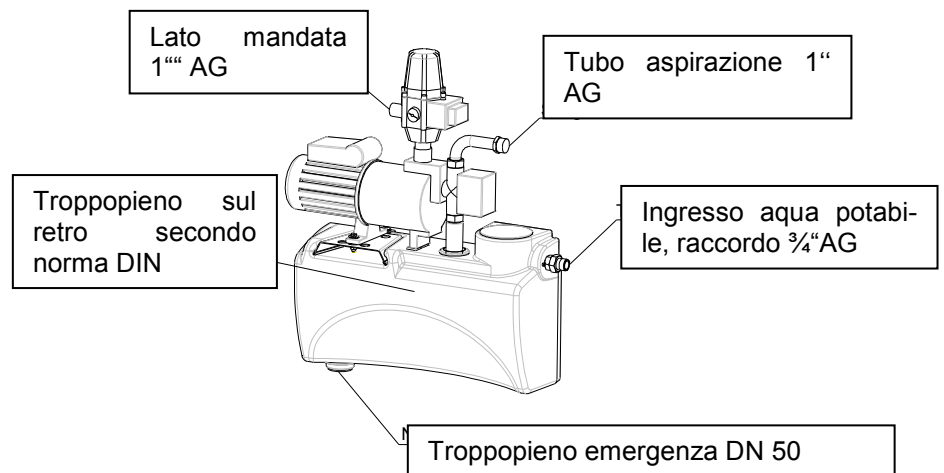
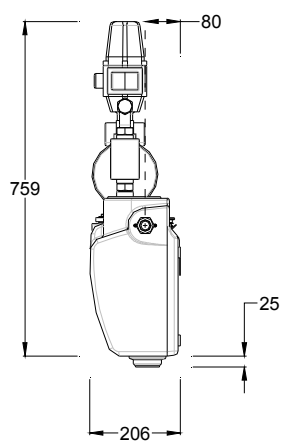
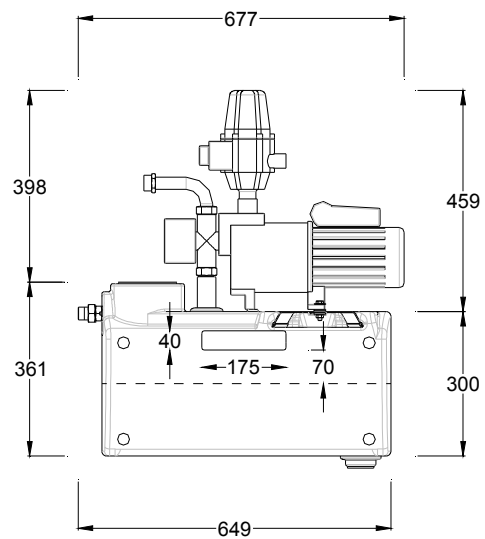
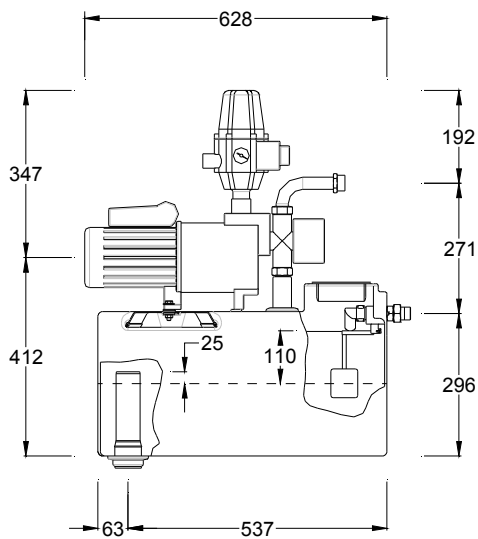
L'acqua piovana può essere utilizzata per irrigare il giardino, per lo scarico del bagno, la lavatrice e le pulizie.

La console di alimentazione acqua potabile GRAF è prevista per il montaggio in ambienti asciutti, al sicuro da inondazioni e al riparo dal gelo. Per ulteriori indicazioni sulla progettazione dell'impianto, il montaggio e il comando, vedere i seguenti capitoli.

### 3. Dati tecnici

#### 3.1 Dimensioni e peso

Peso: circa 30 kg



### 3. Dati tecnici tecnici

#### 3.2 Comando

Il comando avviene tramite l'interruttore a galleggiante installato nel serbatoio.

#### 3.3 Valvola a galleggiante

Temperatura di esercizio	30°C max.
Pressione di esercizio	0,3 – 4,5 bar (in caso di pressione dell'acqua troppo elevata è necessario installare un riduttore di pressione)
Portata max.	in dipendenza della pressione nella tubazione fra 1,2 e 3,6 m <sup>3</sup> /h
Collegamenti	<sup>3</sup> / <sub>4</sub> " filettatura esterna

#### 3.4 Valvola di commutazione a 3 vie

Tensione / Frequenza	230 V / 50Hz
Potenza	6 W (con movimento valvola)
Portata max.	16 m <sup>3</sup> /h
Tempo di apertura	circa 10 secondi
Tempo di chiusura	circa 5 secondi
Pressione max.	10 bar
Pressione differenziale consentita	0,7 bar

#### 3.5 Regolatore di pressione e portata "Controlmatic"

Tensione / Frequenza	230 V / 50 Hz
Grado di protezione	IP 44
Portata max.	10 m <sup>3</sup> /h
Portata min.	0,1 m <sup>3</sup> /h
Pressione di esercizio max.	10 bar
Pressione di attivazione min.	1,5 bar
Pressione di attivazione max.	2,6 bar

Rimessa in funzione in seguito a funzionamento a secco della pompa possibile mediante attivazione del tasto "RESET".

Se nell'impianto si prevedono colpi d'ariete dovuti alla chiusura repentina di valvole (ad es. elettrovalvole in pulitori ad alta pressione), contattare GRAF.

#### 3.6 Pompa

Azionamento	Motore monofase a corrente alternata 220-240 V / 50 Hz con protezione da sovraccarico integrata, IP 44, classe di isolamento F.
-------------	---

##### 3.6.1 Console di alimentazione acqua potabile 15/4

Potenza assorbita	660 W
Altezza di sollevamento max.	35 m
Pressione max.	3,5 bar
Portata max.	3600 l/h (v. anche il diagramma 2)
Altezza di aspirazione max.	6 m
Lungh. di aspirazione max.	15 m

Per l'altezza di aspirazione in rapporto alla lunghezza di aspirazione, v. anche il diagramma 1.

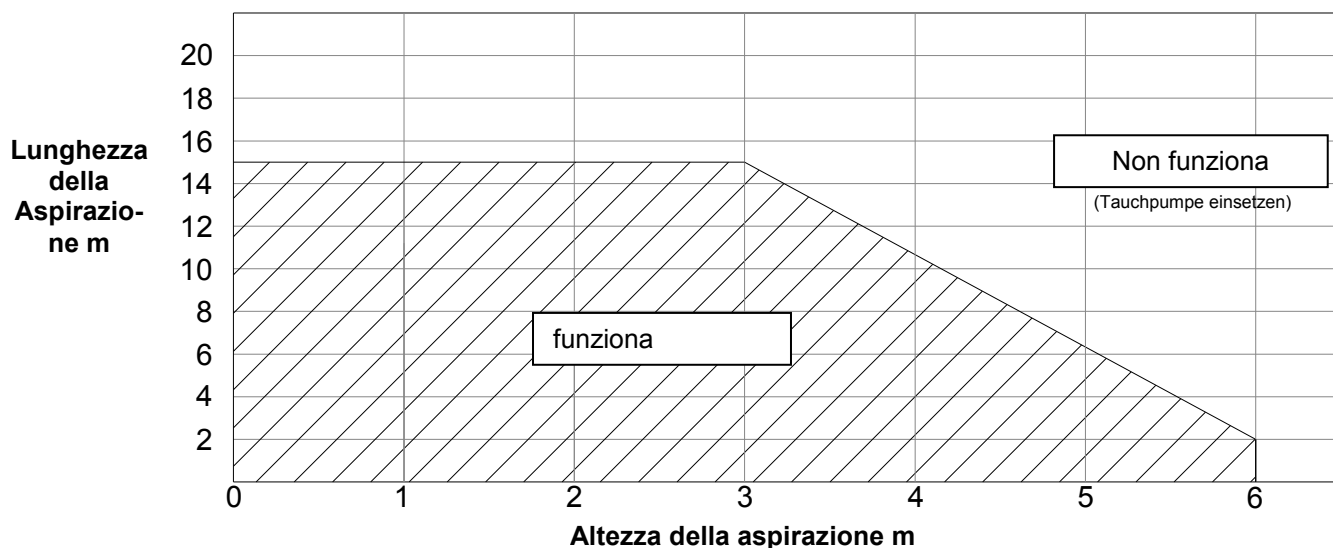
### 3. Dati tecnici

#### 3.6.2 Console di alimentazione acqua potabile 25/4

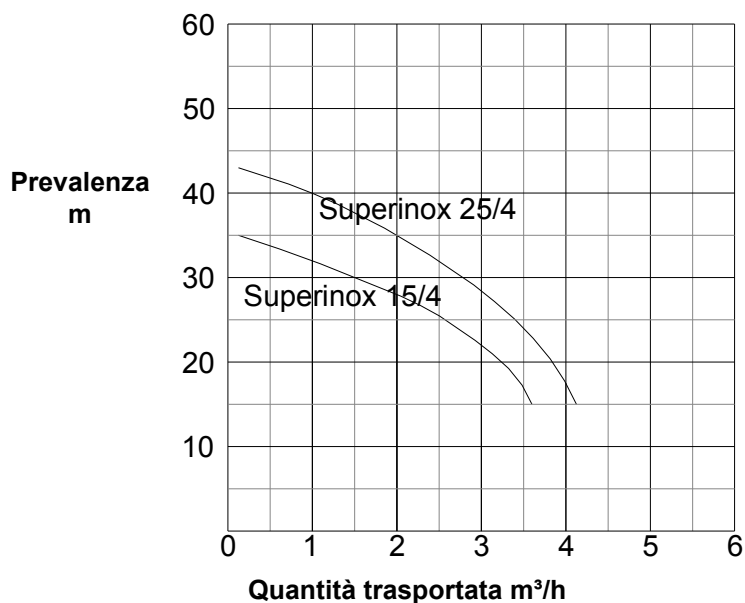
Potenza assorbita	800 W
Altezza di sollevamento max.	43 m
Pressione max.	4,3 bar
Portata max.	4200 l/h (v. il diagramma 2)
Altezza di aspirazione max.	6 m
Lunghezza di aspirazione	15 m

Per l'altezza di aspirazione in rapporto alla lunghezza di aspirazione, v. anche il diagramma 1.

**Aspirazione altezza e lunghezza**



**Quantità trasportata dipende dalla altezza di aspirazione**





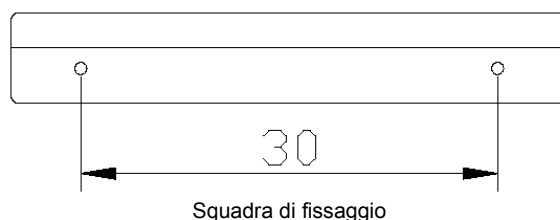
## 4. Montaggio e installazione

Estrarre la console alimentazione acqua potabile GRAF dall'imballaggio per il trasporto, nello stesso cartone si trovano anche gli accessori. Controllare subito l'intero impianto per individuare eventuali danni. I danni devono essere segnalati prima del montaggio.

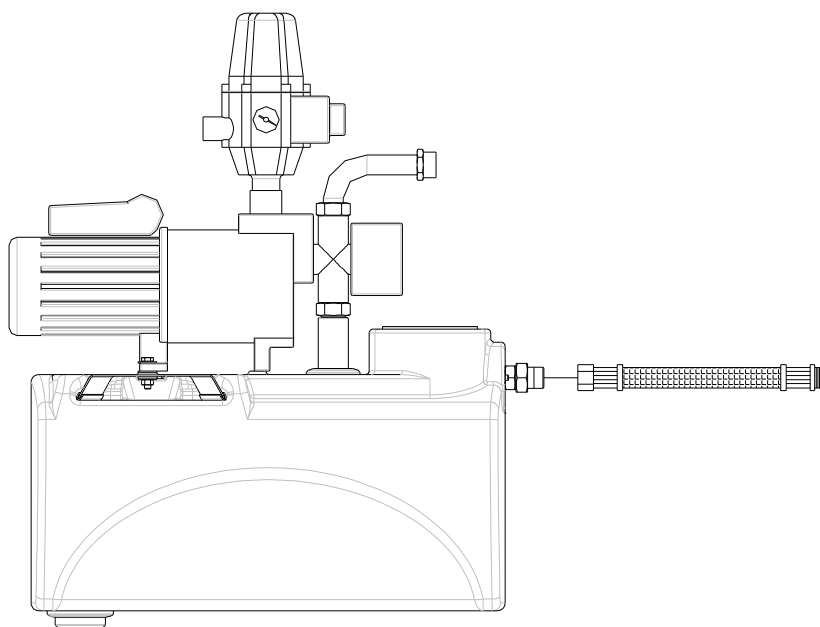
### 4.1 Montaggio a parete

La console di alimentazione acqua potabile GRAF è prevista per il montaggio sospeso (al di sopra del livello di riflusso) in ambienti asciutti, al sicuro da inondazioni e al riparo dal gelo.

Per la scelta del luogo di installazione considerare che per eventuali lavori di regolazione e manutenzione deve essere disponibile uno spazio di circa 50 cm sopra l'impianto. La parete prevista deve essere adatta a sopportare il peso dell'impianto, che, se riempito, raggiunge circa 40 kg.



Tracciare i punti da forare sulla parete desiderata secondo lo schema di foratura (la squadra può essere utilizzata come sagoma) e utilizzando una punta da 12 realizzare i fori di fissaggio con una profondità di circa 60 mm. Inserire i tasselli forniti in dotazione e fermare la squadra di fissaggio con le viti. Assicurarsi di montare la squadra in orizzontale. Prima di appendere la console di alimentazione acqua potabile, incollare i quattro arresti di gomma adesivi sul retro negli angoli esterni. Quindi appendere la console di alimentazione acqua potabile.

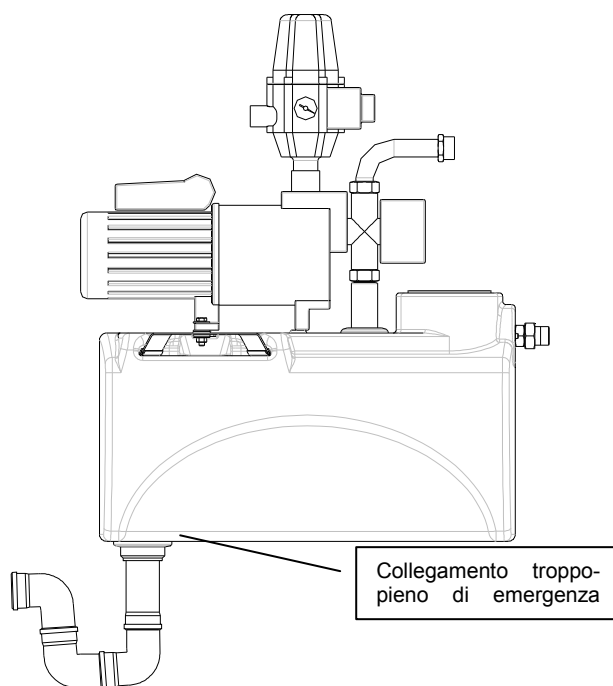


## 4. Montaggio e installazione e installazione

### 4.2 Collegamento troppopieno di emergenza

Il troppopieno di emergenza viene realizzato con i comuni tubi DN 50 in commercio e collegato alla rete fognaria. Consigliamo di sviluppare il troppopieno in un sifone utilizzando gomiti ad alta temperatura 86°. L'impianto può essere installato solo in locali con scarico a pavimento, perché in caso di guasto l'acqua può fuoriuscire dall'impianto.

Nel normale funzionamento non fuoriesce acqua.

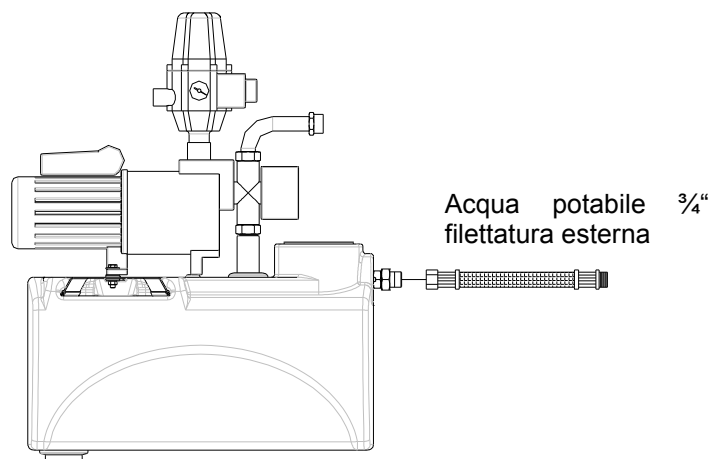


### 4.3 Collegamento acqua potabile

Per collegare la valvola a galleggiante alla rete dell'acqua potabile, consigliamo l'installazione con un tubo armato  $\frac{3}{4}$ ". **Durante il collegamento della tubazione di alimentazione dell'acqua dolce è assolutamente necessario impedire una rotazione della valvola, perché in caso contrario non è garantito un funzionamento corretto.** Un'ulteriore valvola di arresto facilita futuri interventi di manutenzione.

Prima dell'installazione la tubazione dell'acqua potabile deve essere lavata accuratamente. Un filtro fine da montare a cura del cliente garantisce un funzionamento duraturo della valvola a galleggiante e della valvola di commutazione a 3 vie.

**Attenzione:**  
pressione di linea della rete  
urbana max. 0,3 – 4,5 bar!

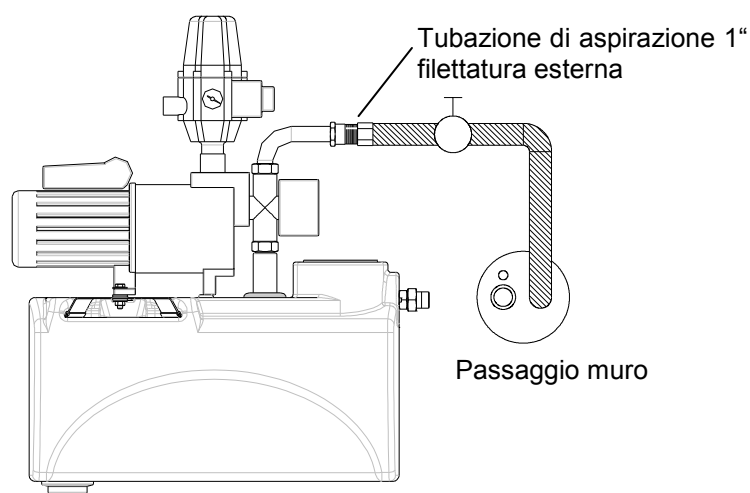


## 4. Montaggio e installazione e installazione

### 4.4 Collegamento tubazione di aspirazione

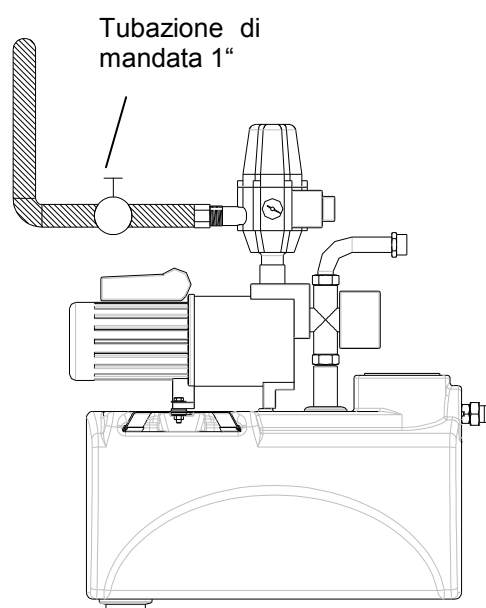
La tubazione di aspirazione 1" viene condotta all'interno di un tubo vuoto costantemente inclinata verso l'alto e senza flessioni fino al luogo di installazione dell'alimentazione di acqua potabile. Se questo non è possibile, è necessario installare una valvola di sfiato nel punto più alto della tubazione di aspirazione.

Il collegamento alla console di alimentazione acqua potabile viene eseguito sopra la valvola di commutazione a 3 vie sul tubo armato 1". L'installazione di un rubinetto di arresto nella tubazione di aspirazione facilita eventuali interventi di manutenzione.



### 4.5 Collegamento tubazione di mandata

Il collegamento della tubazione di mandata viene effettuato sul regolatore di pressione e portata. L'ulteriore installazione per le singole utenze viene realizzata dal cliente con tubo di installazione comunemente disponibile in commercio (non utilizzare tubi in rame). Un rubinetto di arresto nella tubazione di mandata facilita eventuali interventi di manutenzione.

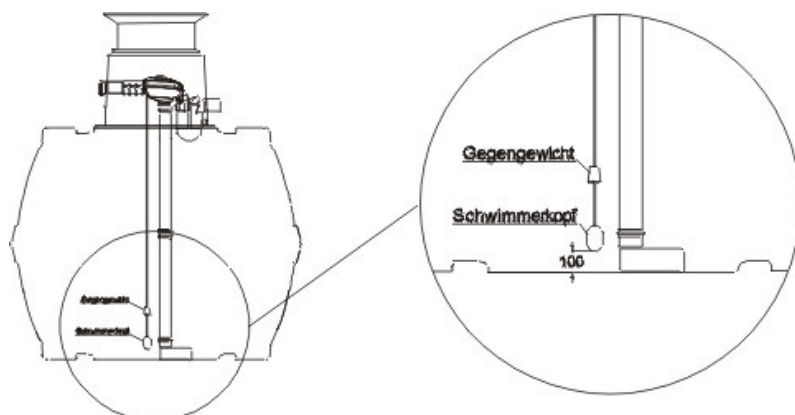


## 4. Montaggio e installazione e installazione

### 4.6 Collegamento interruttore a galleggiante

Il cavo dell'interruttore a galleggiante viene posato dal serbatoio da interro attraverso il tubo vuoto fino alla console di alimentazione acqua potabile, lo speciale connettore doppio viene inserito in una presa da 230 V. Al connettore doppio viene collegata la valvola a 3 vie.

L'interruttore a galleggiante deve essere fissato nel serbatoio in modo che la testa del galleggiante disteso fluttui a circa 10 – 15 cm dal fondo del serbatoio, il contrappeso giallo deve essere posizionato circa 20 cm sopra la testa del galleggiante.

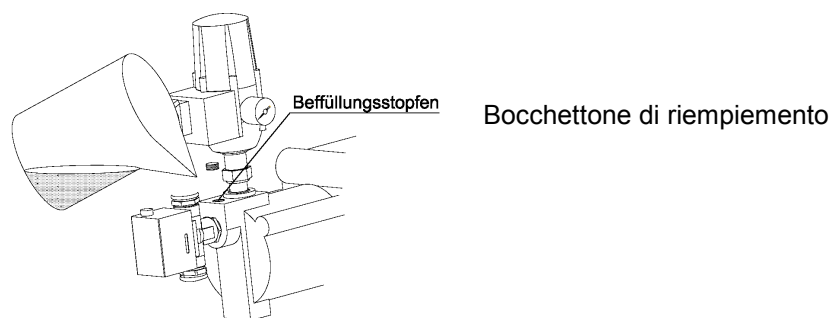


## 5. Messa in funzione

Prima di mettere in funzione l'impianto lavare tutte le tubazioni di alimentazione e scarico. Particelle > 2 mm possono causare gravi danni alla pompa e ad altri componenti.

Non mettere mai in funzione la pompa a secco!

Avvitare il bocchettone di riempimento sull'alloggiamento della pompa e riempire il corpo della pompa con acqua.

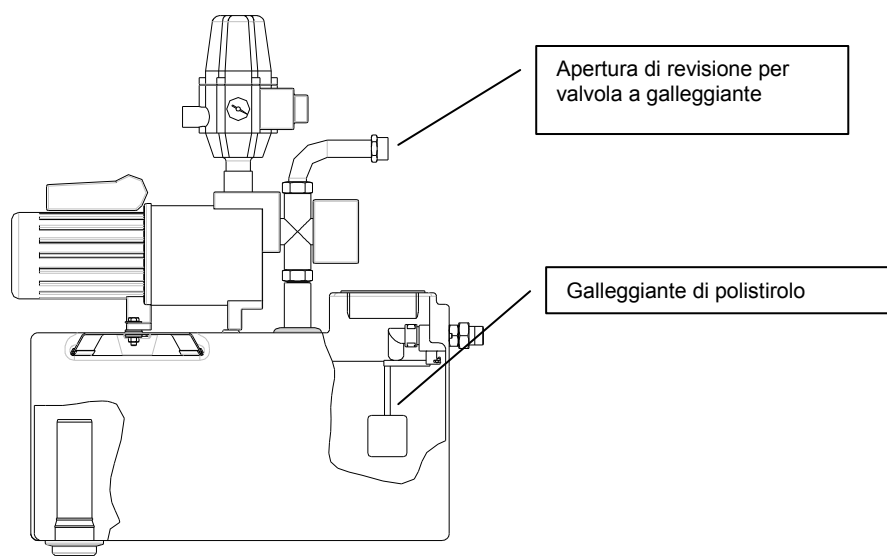


Quindi riempire anche la tubazione di aspirazione con acqua. A questo scopo collegare un tubo flessibile alla tubazione di aspirazione sul lato cisterna (rimuovere il filtro di aspirazione) e aprire un'utenza nell'abitazione. Assicurarsi che la valvola a 3 vie rossa sia posizionata sul funzionamento automatico [A]. Aprendo la valvola di alimentazione nel tubo flessibile di riempimento riempire l'intero impianto finché dall'utenza aperta non fuoriesce acqua priva di bolle. Con questa procedura l'impianto viene sfiato in modo affidabile ed è subito pronto per il funzionamento. A questo punto inserire la spina di Controlmatic in una presa (230 V / fusibile 16 A ritardato), l'impianto si avvia subito. Se la pompa non si dovesse avviare o si spegnesse di nuovo dopo breve tempo, premere il tasto "Reset" su Controlmatic. Ripetere questa procedura finché dall'utenza non fuoriesce acqua priva di bolle, quindi chiudere l'utenza, la pompa raggiunge la sua pressione massima e si spegne automaticamente.

## 5. Messa in funzione

Se non è possibile riempire la tubazione di aspirazione come descritto sopra, questa può essere riempita anche dal luogo di installazione della console di alimentazione acqua potabile, in questo caso la valvola di fondo della tubazione di aspirazione nel serbatoio deve essere aperta. Il riempimento deve continuare finché non fuoriesce acqua dall'estremità sul lato cisterna. Quindi mettere in funzione l'impianto come descritto sopra.

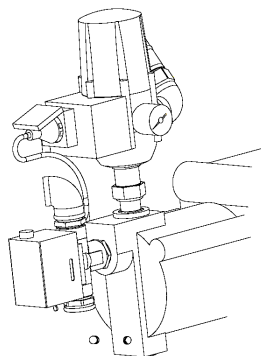
Al termine della messa in funzione aprire l'alimentazione di acqua potabile verso il serbatoio di alimentazione. In questo modo il serbatoio si riempie; prima che l'acqua defluisca attraverso il troppopieno, la valvola a galleggiante deve chiudere l'alimentazione. Se questo non avviene, la valvola deve essere regolata adattando il galleggiante di polistirolo.



## 6. Manutenzione e cura

### 6.1 Manutenzione

L'intero impianto deve essere sottoposto a manutenzione a intervalli regolari (ogni 3 – 4 mesi circa). Durante ogni manutenzione controllare la tenuta di tutti i raccordi a vite. Inoltre dovrebbero essere controllati il posizionamento corretto e il funzionamento della valvola a galleggiante nel serbatoio di alimentazione. Qualora l'impianto non venga utilizzato per un periodo prolungato o in caso di pericolo di gelo, svuotare la pompa e Controlmatic. Il deposito temporaneo può avvenire solo in un luogo asciutto e ben ventilato.



Tappo per svuotare

### 6.2 Cura

Per la cura e la pulizia dell'impianto è sufficiente strofinarlo con un panno umido, in caso di sporcizia più grossolana è possibile utilizzare anche detergenti delicati. Non pulire in nessun caso con solventi o detergenti che contengono solventi.

## 7. Guasti e risoluzione

Le riparazioni sulle parti dell'impianto elettriche devono essere eseguite solo da aziende specializzate!

Guasto	Causa	Risoluzione del problema
La pompa non si avvia	- Tensione di rete assente	- Inserire la spina o controllare la tensione di rete
	- Girante della pompa bloccato	- Fare eseguire la manutenzione o la pulizia della pompa da un'azienda specializzata
La pompa non aspira	- Valvola di aspirazione non nell'acqua	- Posizionare la valvola di aspirazione sotto il livello dell'acqua
	- Girante della pompa senza acqua	- Riempire l'impianto con acqua
	- Aria nella tubazione di aspirazione	- Sfiatare l'impianto, controllare la tenuta dell'impianto
	- Filtro di aspirazione intasato	- Pulire il filtro di aspirazione
	- Max. altezza di aspirazione o lunghezza della tubazione di aspirazione superate	- Controllare l'altezza di aspirazione, se necessario spostare la pompa o utilizzare una pompa sommersa
La pompa non si spegne	- Possibile utenza aperta	- Chiudere l'utenza
	- Difetto di tenuta in tubazione di mandata o utenza	- Sigillare la tubazione di mandata o l'utenza
Portata insufficiente	- Altezza di aspirazione troppo elevata	- Controllare l'altezza di aspirazione, se necessario spostare la pompa o utilizzare una pompa sommersa
	- Filtro di aspirazione sporco	- Pulire il filtro di aspirazione
	- Singole parti dell'impianto sporche	- Pulire tutte le parti dell'impianto, fare eseguire la manutenzione della pompa da un'azienda specializzata
	- Altezza di sollevamento troppo elevata	- Controllare l'altezza di sollevamento, se necessario spostare la pompa o utilizzare una pompa più grande
L'interruttore termico spegne la pompa	- Il motore è sovraccaricato a causa della sporcizia presente nell'alloggiamento della pompa	- Fare eseguire la manutenzione e la pulizia della pompa da un'azienda specializzata - Impedire l'aspirazione di sostanze estranee



