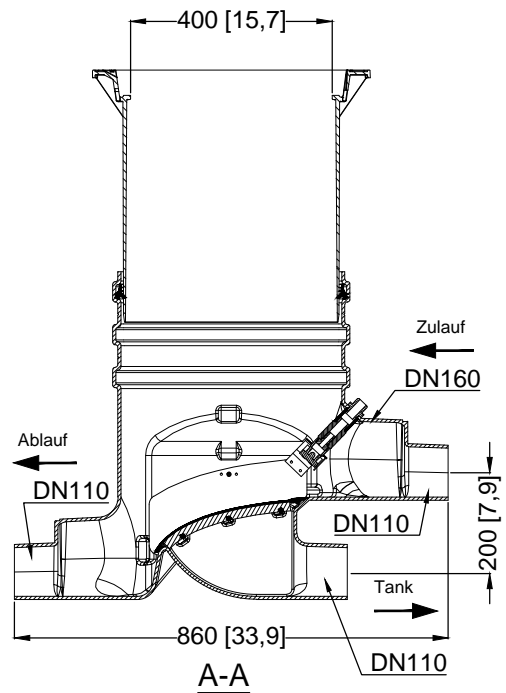


Stufenlose Einbautiefe von 580 -1050 mm
 steplessly variable installation depth of 580-1050 mm



D		GRAF Optimax-Filter Extern begebar / PKW-befahrbar		Artikel-Nr. product no. 340030 / 340031 article no. articulo no.		
GB	GRAF Optimax-Filter external pedestrian / vehical loading	ES	GRAF filtro Optimax externo peatones / vehiculos	FR	GRAF Filtre Optimax externe piétons / véhicules	revision
gezeichnet drawn	ISC	Gewicht weight	14 / 40 kg	Otto Graf GmbH Carl-Zeiss-Str. 2-6 DE-79331 Teningen mail@graf.info www.graf.info		
Datum date	2016.05.04	Toleranz tolerance	+/- 3%			
Maßstab scale	M 1:15	Einheiten units	mm [inch] gal. = US gal.			