



HERKULES

DE Anleitung für Einbau und Wartung GRAF
Regenwasserspeicher Herkules

>> Seite 1-7

EN Instructions for installation and maintenance of
Graf Herkules tank 1600 litres

>> Page 8-14

FR Notice d'installation et d'entretien
du réservoir Hercule 1600 L

>> Page 15-21

ES Instrucciones para la instalación y mantenimiento
del tanque HERKULES

>> Página 22-28

IT Istruzioni per l'installazione e la manutenzione dei
serbatoi per acqua piovana Herkules di GRAF

>> Pagina 29-35



Anleitung für Einbau und Wartung GRAF Regenwasserspeicher Herkules

**GRAF – Herkules
Regenwasserspeicher für
oberirdische Aufstellung und
unterirdische Installation**

Best.-Nr.: 320001

Diese Anleitung gilt auch für:

**HERKULES Sammelgrube
1600 L grün, inkl. Stützrohr**

Best.-Nr.: 100001



Die in dieser Anleitung beschriebenen Punkte sind unbedingt zu beachten. Bei Nichtbeachtung erlischt jeglicher Garantieanspruch. Für alle über GRAF bezogenen Zusatzartikel erhalten Sie separate in der Transportverpackung beiliegende Einbauanleitungen.

Fehlende Anleitungen sind umgehend bei uns anzufordern.

Eine Überprüfung der Behälter auf eventuelle Beschädigungen hat unbedingt vor dem Versetzen in die Baugrube zu erfolgen.

Fehlende Anleitungen können Sie unter www.graf.info downloaden oder bei GRAF anfordern.

Inhaltsübersicht

1. ALLGEMEINE HINWEISE	2
1.1 Sicherheit	2
1.2 Kennzeichnungspflicht	2
2. EINBAUBEDINGUNGEN	2
2.1 oberirdische Aufstellung	2
2.2 unterirdische Montage	2
3. TECHNISCHE DATEN	3
4. TRANSPORT UND LAGERUNG	4
4.1 Transport	4
4.2 Lagerung	4
5. MONTAGE BEHÄLTER	4
5.1 Probemontage	4
5.2 Montage Behälter	4
6. OBERIRDISCHE AUFSTELLUNG UND UNTERIRDISCHE INSTALLATION	5
6.1 Oberirdische Aufstellung	5
6.2 Unterirdische Installation	5
7. MONTAGE TANKDOM DN 200	7
8. INSPEKTION UND WARTUNG	7

1. Allgemeine Hinweise

1.1 Sicherheit

Bei sämtlichen Arbeiten sind die einschlägigen Unfallverhütungsvorschriften nach BGV C22 zu beachten. Besonders bei Begehung von Behältern ist eine 2. Person zur Absicherung erforderlich.

Des Weiteren sind bei Einbau, Montage, Wartung, Reparatur usw. die in Frage kommenden Vorschriften und Normen zu berücksichtigen. Hinweise hierzu finden Sie in den dazugehörigen Abschnitten dieser Anleitung.

Bei sämtlichen Arbeiten an der Anlage bzw. Anlagenteilen ist immer die Gesamtanlage außer Betrieb zu setzen und gegen unbefugtes Wiedereinschalten zu sichern.

Der Behälterdeckel ist stets, außer bei Arbeiten am Behälter, verschlossen zu halten, ansonsten besteht höchste Unfallgefahr. Es sind nur original GRAF- Abdeckungen oder von Fa. GRAF schriftlich freigegebene Abdeckungen zu verwenden.

Die Firma GRAF bietet ein umfangreiches Sortiment an Zubehöerteilen, die alle aufeinander abgestimmt sind und zu kompletten Systemen ausgebaut werden können. Die Verwendung, nicht von GRAF freigegebener Zubehöerteile führt zu einem Ausschluss der Gewährleistung/Garantie.

1.2 Kennzeichnungspflicht

Alle Leitungen und Entnahmestellen von Brauchwasser sind mit den Worten „**Kein Trinkwasser**“ schriftlich oder bildlich zu kennzeichnen (DIN 1988 Teil 2, Abs. 3.3.2.) um auch nach Jahren eine irrtümliche Verbindung mit dem Trinkwassernetz zu vermeiden. Auch bei korrekter Kennzeichnung kann es noch zu Verwechslungen kommen, z.B. durch Kinder. Deshalb müssen alle Brauchwasser – Zapfstellen mit Ventilen mit **Kindersicherung** installiert werden.

2. Aufstell-/ Einbaubedingungen

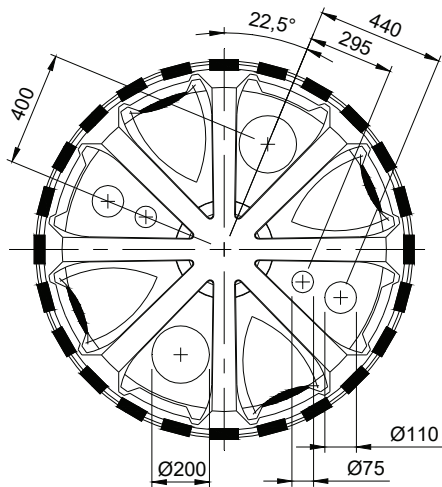
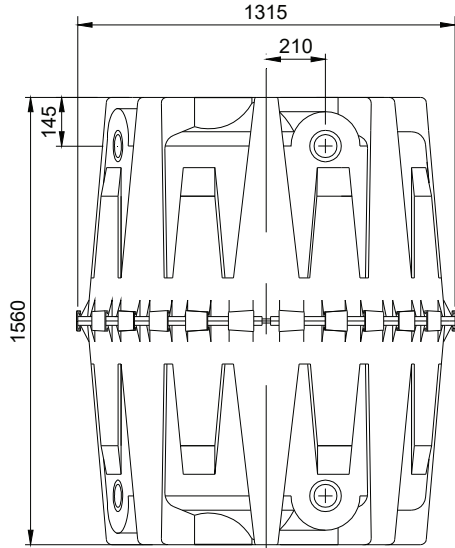
2.1 oberirdische Aufstellung

- Die Behälter müssen auf ebenem, festem Untergrund ohne spitze Steine und ohne Gefälle aufgestellt werden
- Bei Aufstellung das Gewicht des gefüllten Behälters beachten (1.650 kg)
- Bei Frostgefahr müssen die Behälter vollständig entleert werden
- Bei Aufstellung in geschlossenen Räumen muss ein Bodenablauf vorhanden sein
- Kinder sind in der Umgebung der Behälter zu beaufsichtigen
- Der Behälter darf nicht unter Druck gesetzt werden (Wassersäule)

2.2 unterirdische Montage

- Durch Verwendung des Stützrohres (Art.-Nr.: 322014) kann der Behälter unterirdisch montiert werden (max. Erdüberdeckung 1000 mm)
- Für eventuelle Revisionsarbeiten muss der Tankdom (Art.-Nr.: 322026) montiert werden
- Bei Grundwasser und Hanglage sind spezielle Einbauvorschriften zu beachten. (siehe Seite 5)
- Die Behälter dürfen nur in nicht befahrenem Grünbereich installiert werden
- Es dürfen auf keinen Fall, neben der Erdlast, weitere Lasten auf den Behälter einwirken, der Abstand zu befahrenen Flächen beträgt mind. 2,6 m
- Der Behälter darf nicht unter Druck gesetzt werden (Wassersäule)

3. Technische Daten



4. Transport und Lagerung

4.1 Transport

Der Transport der Behälter darf nur von Firmen mit geeignetem Transportmittel und entsprechend geschultem Personal erfolgen. Während des Transportes sind die Behälter gegen Verrutschen und Herunterfallen zu sichern. Werden die Behälter zum Transport mit Spanngurten gesichert, ist zu gewährleisten, dass der Behälter unbeschädigt bleibt. Ein Verzurren oder Anheben der Behälter mit Stahlseilen oder Ketten ist nicht zulässig.

Beanspruchungen durch Stöße sind unbedingt zu vermeiden. Auf keinen Fall dürfen die Behälter über den Untergrund gerollt oder geschleift werden.

4.2 Lagerung

Eine notwendige Zwischenlagerung der Behälter muss auf geeignetem, ebenem Untergrund ohne spitze Gegenstände erfolgen. Während der Lagerung muss eine Beschädigung durch Umwelteinflüsse oder Fremdeinwirkung vermieden werden. Unbefugte Personen sind vom Behälter fernzuhalten.

5. Montage Behälter

5.1 Probemontage

Der Behälter sollte vor der endgültigen Montage probeweise aufgestellt werden um folgende Anschlüsse zu bestimmen:

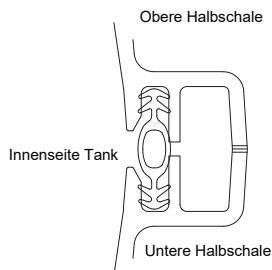
- Leerrohranschluss
- Zulauf
- Überlauf

Nach dem Öffnen der Anschlüsse müssen alle Bohr- bzw. Sägespäne aus dem Behälter entfernt werden.

5.2 Montage Behälter

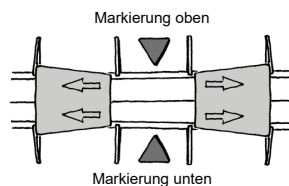
Der Behälter besteht aus zwei baugleichen Halbschalen. Zur Montage wird die eine Schale mit der geschlossenen Seite auf einen ebenen Untergrund gestellt. Anschließend wird die Profildichtung mit der geriffelten Seite stopfend in die umlaufende, innere Nut gedrückt.

Bevor die 2. Halbschale aufgesetzt wird, muss die Dichtung und die Nut der oberen Halbschale mit der mitgelieferten Schmierseife großzügig eingerieben werden. Beim Aufsetzen ist darauf zu achten, dass die Dichtung nicht aus der Nut rutscht. Soll der Behälter unterirdisch installiert werden muss vor der Montage der zweiten Halbschale das **GRAF Stützrohr** (Art.-Nr.: 322014) mittig in die untere Schale gestellt werden.



Zur Verbindung der Schalen werden die Schnellverbinder abwechselnd nach rechts und nach links angebracht. Dazu wird im ersten Schritt jeder zweite Verbinder von Hand vorjustiert und anschließend mit einem Hammer und einer Holzunterlage befestigt. Zur leichteren Montage sollten die Verbinder an den Innenkanten eingefettet werden. Die Verbinder rasten in der Endposition ein.

Anschließend werden die verbleibenden Verbinder wie beschrieben angebracht.



6. Oberirdische Aufstellung und unterirdische Installation

6.1 Oberirdische Aufstellung

Bei der oberirdischen Aufstellung ist darauf zu achten, dass der Behälter bei Frostgefahr vollständig entleert wird. Weiterhin ist der Behälter auf einem ebenen, festen Untergrund ohne spitze Gegenstände aufzustellen. Bei Aufstellung ist das Gesamtgewicht des gefüllten Behälters (1.650 kg) zu beachten. Der Behälter sollte in schattiger Umgebung aufgestellt werden. Wird der Behälter in geschlossenen Räumen installiert, so ist darauf zu achten, dass ein Bodenablauf vorhanden ist. Der Behälter darf nicht unter Druck gesetzt werden, d.h. es muss in jedem Fall ein Überlauf im gleichen Durchmesser wie der Zulauf installiert werden.

6.2 Unterirdische Installation

6.2.1 Baugrund

Vor der Installation müssen folgende Punkte unbedingt abgeklärt sein:

- Die bautechnische Eignung des Bodens nach DIN 18196
- Maximal auftretende Grundwasserstände bzw. Sickerfähigkeit des Untergrunds
- Auftretende Belastungsarten, z.B. Verkehrslasten

Zur Bestimmung der bodenphysikalischen Gegebenheiten sollte ein Bodengutachten beim örtlichen Bauamt angefordert werden.

6.2.2 Baugrube

Damit ausreichend Arbeitsraum vorhanden ist, muss die Grundfläche der Baugrube die Behältermaße auf jeder Seite um 500 mm überragen, der Abstand zu bestehenden Bauwerken muss mind. 500 mm betragen.

Die Böschung ist nach DIN 4124 anzulegen. Der Baugrund muss waagrecht und eben sein und eine ausreichende Tragfähigkeit gewährleisten.

Die Tiefe der Grube muss so bemessen sein, dass die max. Erdüberdeckung (siehe Punkt 2 - Aufstell-/Einbaubedingungen) über dem Behälter nicht überschritten wird. Für die ganzjährige Nutzung der Anlage ist eine Installation des Behälters und der wasserführenden Anlagenteile im frostfreien Bereich notwendig. In der Regel liegt die frostfreie Tiefe bei ca. 800 mm, genaue Angaben hierzu erhalten Sie bei der zuständigen Behörde.

Als Unterbau wird eine Schicht verdichteter Rundkornkies (Körnung 8/16 nach DIN 4226-1, Dicke ca. 150-200 mm) aufgetragen.

6.2.3 Grundwasser und bindige (wasserundurchlässige) Böden

Eine Aufstellung in Bereichen mit Grundwasser ist zulässig, wenn oberhalb des Behälters ein ausreichend stabiles Geogitter (Zugkraft mindestens 50 KN/m² längs und quer) als Auftriebssicherung in den Abmessungen 2,5 x 2,5 m fachmännisch verlegt und verankert wird.

Überdeckungshöhen bei Grundwasser und nicht bindigen (wasserdurchlässigen) Böden (Installation mit Auftriebssicherung):

Eintauchtiefe des Behälters ins Grundwasser	≤ 650 mm	800 mm	1000 mm	1200 mm	1600 mm
erforderliche Erdüberdeckung	≥ 400 mm	500 mm	700 mm	800 mm	900 mm

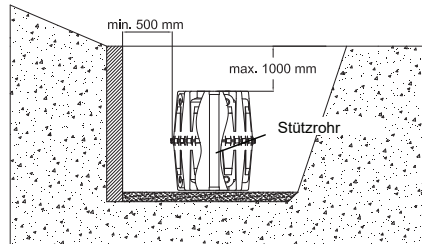
Sollte die Gefahr bestehen, dass der maximale Grundwasserstand überschritten wird, ist in jedem Fall eine ausreichend dimensionierte Drainageleitung zu verlegen.

Bei bindigen (wasserundurchlässigen) Böden (z. B. Lehm) ist eine Mindesterdüberdeckung von 900 mm inkl. Auftriebssicherung und eine ausreichend dimensionierte Drainageleitung zwingend erforderlich.

6. Oberirdische Aufstellung und unterirdische Installation

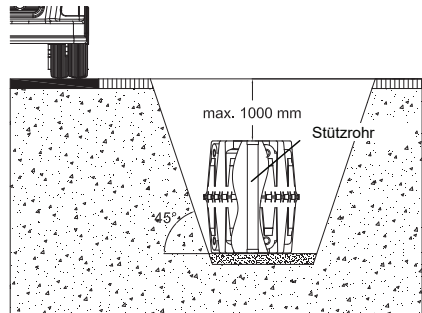
6.2.4 Hanglage, Böschung, etc.

Beim Einbau des Behälters in unmittelbarer Nähe (< 5 m) eines Hanges, Erdhügels oder einer Böschung muss eine statisch berechnete Stützmauer zur Aufnahme des Erddrucks errichtet werden. Die Mauer muss die Behältermaße um mind. 500 mm in alle Richtungen überragen und einen Mindestabstand von 500 mm zum Behälter haben.



6.2.5 Installation neben befahrenen Flächen

Bei Installation der Behälter neben befahrenen Flächen muss gewährleistet sein, dass die auftretenden Belastungen durch die Kraftfahrzeuge nicht auf den Behälter übertragen werden. Der Winkel der gedachten Verbindungslinie zwischen Aussenkante der Verkehrsfläche und Unterkante Behälter darf max. 45° betragen, d.h. der Mindestabstand zur befahrenen Fläche beträgt 2,6 m.



6.2.6 Verbindung mehrerer Behälter

Die Verbindung von zwei oder mehreren Behältern erfolgt über die unten am Behälter befindlichen Montageflächen mittels GRAF Spezialdichtungen und KG-Rohren (bauseits zu stellen). Die Öffnungen sind ausschließlich mit dem GRAF Spezialkronenbohrer in der entsprechenden Größe zu bohren. Es ist darauf zu achten, dass der Abstand zwischen den Behältern mind. 800 mm beträgt. Die KG-Rohre müssen mind. 200 mm in die Behälter hineinragen. Werden mehr als zwei Behälter miteinander verbunden, muss neben der unteren Verbindung auch eine obere Verbindung, zur Be- und Entlüftung, hergestellt werden.

6.2.7 Einsetzen und Verfüllen

Die Behälter sind stoßfrei mit geeignetem Gerät in die vorbereitete Baugrube einzubringen. (siehe auch Punkt 4 - Transport und Lagerung)

Um Verformungen zu vermeiden wird der Behälter **vor** dem Anfüllen der Behälterumhüllung zu 1/3 mit Wasser gefüllt, danach wird die Umhüllung (Rundkornkies max. Körnung 8/16 nach DIN 4226-1) lagenweise in max. 30 cm Schritten zu 1/3 angefüllt und verdichtet. Anschließend wird der Behälter zu 2/3 gefüllt und wieder in max. 30 cm Lagen bis zu 2/3 angefüllt, usw. Die einzelnen Lagen müssen gut verdichtet werden (Handstampfer). Beim Verdichten ist eine Beschädigung des Behälters zu vermeiden. Es dürfen auf keinen Fall mechanische Verdichtungsmaschinen eingesetzt werden. Die Umhüllung muss mind. 500 mm breit sein.

6. Oberirdische Aufstellung und unterirdische Installation

6.2.8 Anschlüsse legen

Sämtliche Zu- bzw. Überlaufleitungen sind mit einem Gefälle von mind. 1 % zu verlegen. Der Anschluss erfolgt an vorgebohrten Öffnungen am Behälter oder an den angeformten, zu öffnenden Stützen. Wird der Behälterüberlauf an einen öffentlichen Kanal angeschlossen muss dieser nach DIN 1986 bei Mischkanal über eine Hebeanlage oder bei Anschluss an einen reinen Regenwasserkanal über einen Rückstauverschluss vor Rückstau gesichert werden.

Werden die Behälter in einem Modulsystem >2 Behälter aufgestellt muss der Zulauf am ersten und letzten Behälter installiert werden, die Entnahme erfolgt in diesem Fall im mittleren Behälter. Ein Überlauf ist ebenfalls am ersten und letzten Behälter zu montieren.

Sämtliche Saug- bzw. Druck- und Steuerleitungen sind in einem Leerrohr zu führen, welches mit Gefälle zum Behälter, ohne Durchbiegungen möglichst geradlinig zu verlegen ist. Erforderliche Bögen sind mit 30° Formstücken auszubilden. Das Leerrohr ist möglichst kurz zu halten.

Wichtig: Das Leerrohr ist an einer Öffnung **oberhalb** des max. Wasserstandes anzuschließen.

Um eine Be- bzw. Entlüftung des Behälters zu schaffen muss ein DN 100 KG-Rohr an einer freien Öffnung angeschlossen und steigend zur Entlüftungsstelle (Entlüftungsabschluss Art.-Nr. 369017) verlegt werden. Der Zusammenschluss mit Entlüftungen anderer Bauwerke ist nicht zulässig.

7. Montage Tankdom DN 200

Der Tankdom ist auf einen der angeformten und geöffneten Stützen DN 200 mit der Muffe aufzusetzen. Er ist von oben kürzbar, darf aber in keinem Fall verlängert werden. Den Abschluss an der Erdoberfläche bildet das Teleskop 200 mit herausnehmbarem Deckel (Zubehör, Art.-Nr. 322026). Es dürfen auf keinen Fall Betonschächte o.ä. verwendet werden, sondern ausschließlich der GRAF Tankdom DN 200.



8. Inspektion und Wartung

Die gesamte Anlage ist mind. alle drei Monate auf Dichtheit, Sauberkeit und Standsicherheit zu überprüfen.

Eine Wartung der gesamten Anlage sollte in Abständen von ca. 5 Jahren erfolgen. Dabei sind alle Anlagenteile zu reinigen und auf ihre Funktion zu überprüfen. Bei Wartungen sollte wie folgt vorgegangen werden:

- Behälter restlos entleeren
- Feste Rückstände mit einem Hochdruckreiniger durch den Tankdom entfernen
- Schmutz aus dem Behälter restlos entfernen
- Alle Einbauteile auf ihren festen Sitz überprüfen

Instructions for installation and maintenance of Graf Herkules tank 1600 litres

**GRAF – Herkules tank
for overground and
underground installation**

Order No.: 320001

**These instructions also apply
to:**

**HERKULES Collector Pit
1600 L green**

Order No.:100001



The points described in these instructions must be observed under all circumstances. All warranty rights are invalidated in the event of non-observance. Separate installation instructions are enclosed in the transportation packaging for all additional articles purchased from GRAF.

Missing instructions must be requested from us immediately.

The tank must be checked for any damage prior to insertion into the trench under all circumstances.

Missing instructions can be downloaded on www.graf.info or can be requested from GRAF.

Table of contents

1. GENERAL NOTES	9
1.1 Safety	9
1.2 Identification obligation	9
2. INSTALLATION CONDITIONS	9
2.1 Overground assembly	9
2.2 Underground installation	9
3. TECHNICAL DATA	10
4. TRANSPORT AND STORAGE	11
4.1 Transport	11
4.2 Storage	11
5. INSTALLATION TANK	11
5.1 Test installation	11
5.2 Installation tank	11
6. OVERGROUND AND UNDERGROUND INSTALLATION	12
6.1 Overground installation	12
6.2 Underground installation	12
7. INSTALLATION TANK HEAD DN 200	14
8. SERVICE AND MAINTENANCE	14

1. General notes

1.1 Safety

The relevant accident prevention regulations according to BGV C22 have to be observed when conducting any works. Especially when inspecting tanks a second person is required for safety reasons.

Furthermore, the relevant regulations and standards have to be observed during installation, assembly, maintenance, repair, etc. You will find information about this in the related sections of these instructions.

During all works on the system respectively on system components the overall system has to be decommissioned and secured against unintentional restart at all times.

The tank cover has to be closed at all times, except when conducting works on the tank, otherwise there is a very high risk of accident. Only original GRAF covers or covers approved by the company GRAF in writing are to be used.

The company GRAF offers a comprehensive portfolio of accessories that are aligned with each other and can be developed into complete systems. The use of accessories that have not been approved by GRAF results in the exclusion of the warranty/guarantee.

1.2 Identification obligation

All lines and tapping points of process water have to be labelled with the words **"No drinking water"** in writing or visually (DIN 1988 part 2, section 3.3.2.) in order to avoid an accidental connection to the drinking water network even after years. Even when there are correct labels, irritations are possible, e.g. through children. That is why all tapping points of process water have to be installed with **child-proof** valves.

2. Installation conditions

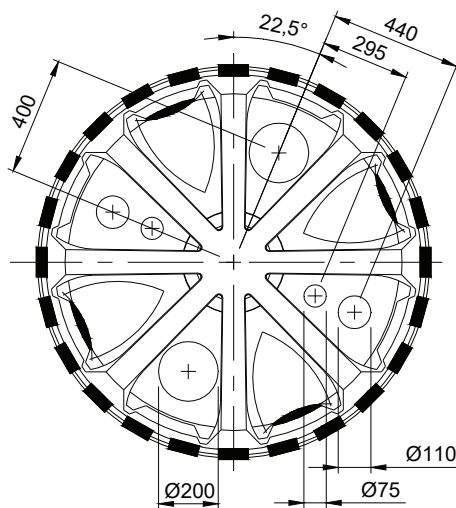
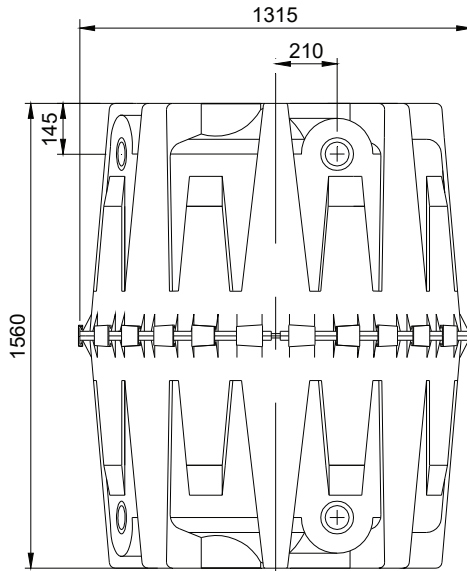
2.1 Overground assembly

- The tanks have to be installed on firm and level ground without sharp stones and without incline
- Please observe the weight of the filled tank during assembly (1,650 kg)
- In case of risk of frost, the tanks have to be emptied completely
- When installing the tanks in closed rooms there has to be a floor drain
- Children need supervision when lingering near the tanks
- The tank must not be pressurised (water column)

2.2 Underground installation

- By using the supporting tube (Order No. 322014) the tank may be installed under ground (max. height above ground 1000 mm)
- The tank head (Order No. 322026) has to be installed for possible revision works
- In case of ground water and hillside situation special installation provision have to be observed
- The tanks must only be installed in non-accessible green areas
- Along with the earth load no additional loads must affect the tank in any case, the distance to the accessible areas has to be at least 2.6 m
- The tank must not be pressurised (water column)

3. Technical data



4. Transport and storage

4.1 Transport

Only companies having appropriate means of transport and correspondingly trained personnel may transport the tanks. During transport the tanks have to be secured against shifting and falling down. If the tanks are secured during transport by means of load straps, it has to be ensured that the tanks remain undamaged. Clamping or lifting the tanks using steel ropes or chains is inadmissible.

Strains caused by impacts have to be avoided in any case. The tanks must not be rolled or pulled over the ground in any case.

4.2 Storage

If the tanks have to be stored intermediately, they have to be stored on appropriate, level ground without sharp objects. During storage damages due to environmental effects or external effects have to be avoided. Unauthorised persons have to be kept away from the tanks.

5. Installation tank

5.1 Test installation

Before installing the tank finally it should be assembled tentatively in order to determine the following connections:

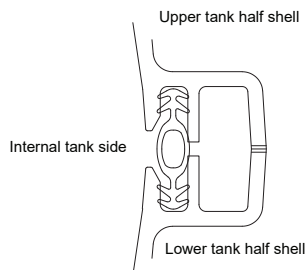
- Empty conduit connection
- Supply line
- Overflow line

After having opened the connections, all boring respectively sawing chips have to be removed from the tank.

5.2 Installation tank

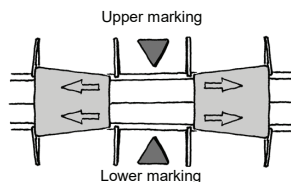
The tank consists of two half shells that are identical in construction. In order to install the tank, one of the shells is put on level ground with the closed side pointing downwards. Afterwards, the profile gasket is pushed into the circumferential inner groove with the corrugated side astrigent.

Before adding the second half shell, the gasket and the groove of the upper half shell have to be rubbed with the soft soap supplied in a slathering manner. When adding the second half shell (the half shells fit in one position only – observe arrow marking) it has to be paid attention to the gasket not slipping from the groove. If the tank is to be installed under ground, the **GRAF support tube** (Order No. 322014) has to be placed in the centre of the lower shell before adding the second half shell.



In order to connect the shells, the quick connectors are attached in an alternating manner to the left and to the right. For this, every second connector is pre-adjusted manually in the first step and afterwards attached using a hammer and a wooden support. In order to facilitate the installation, the connectors should be greased on the inner edges. The connectors engage in their final position.

Afterwards, all remaining connectors are attached as described.



6. Overground and underground installation

6.1 Overground installation

When installing the tank above ground it has to be paid attention to the tank being emptied completely in case of risk of frost. Furthermore, the tank has to be installed on firm and level ground without sharp objects. The overall weight of the filled tank (1,650 kg) has to be observed when installing the tank. The tank should be installed in a shady environment. If the tank is installed in closed rooms, it has to be paid attention to a floor drain being designed. The tank must not be pressurised, i.e. the overflow installed (on the side of the tank) has to have the same diameter as the supply. It is imperative to provide sufficient ventilation.

6.2 Underground installation

6.2.1 Construction site

Under all circumstances, the following points must be clarified prior to installation:

- The structural suitability of the ground according to DIN 18196
- Maximum groundwater levels which occur and drainage capability of the subsoil
- Types of load which occur, e.g. traffic loads

An expert ground report should be requested from the local planning authority to determine the physical characteristics of the subsoil.

6.2.2 Trench

To ensure that sufficient space is available for working, the base area of the trench must exceed the dimensions of the tank by 500 mm on each side; the distance from solid constructions must be at least 500 mm.

The embankment must be designed according to DIN 4124. The construction site must be horizontal and plane and must guarantee sufficient load-bearing capacity.

The depth of the trench must be dimensioned so that the max. earth coverage (see point 2 - Installation conditions) above the tank is not exceeded. To use the system throughout the entire year, it is necessary to install the tank and those parts of the system which conduct water in the frost-free area. The frost-free depth is usually approx. 800 mm; precise information in this regard can be obtained from the responsible authority.

A layer of compacted, round-grain gravel (grain size 8/16, thickness approx. 150 - 200 mm) is applied as the foundation.

6.2.3 Ground water and cohesive soils (impervious to water)

Installing the tanks in areas with ground water is admissible, if a sufficiently stable geogrid - to be provided by the customer - (tensile force at least 50 kN/m² in longitudinal and cross direction) with dimensions of 2.5 x 2.5 m is installed and anchored above the tank as safety measure against upwelling.

Height of vertical cover in case of ground water and cohesionless soils (permeable to water) (installation with safety measure against upwelling):

Immersion depth of the tank into the ground water	≤ 650 mm	800 mm	1000 mm	1200 mm	1600 mm
Required height above ground	≥ 400 mm	500 mm	700 mm	800 mm	900 mm

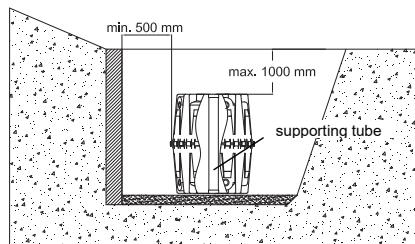
If there is the risk of exceeding the maximum admissible level of ground water, a sufficiently dimensioned drainage line has to be routed in any case.

In case of cohesive soils (impervious to water), e.g. silt, a minimum height of the vertical cover of 900 mm incl. safety measure against upwelling and a sufficiently dimensioned drainage line are mandatory.

6. Overground and underground installation

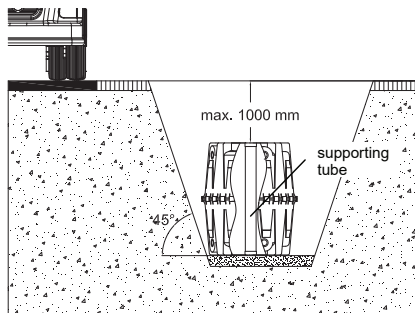
6.2.4 Slope, embankment, etc.

On installation of the tank in the immediate vicinity (< 5 m) of a slope, earthen mound or slope, a statically calculated supporting wall must be erected to absorb the soil pressure. The wall must exceed the dimensions of the tank by at least 500 mm in all directions, and must be located at least 500 mm away from the tank.



6.2.5 Installation next to accessible areas

When installing the tanks near accessible areas, it has to be provided that occurring strains by vehicles are not transferred to the tanks. The angle of the fictitious connection line between outer edge of the thoroughfare area and lower edge of the tank must be 45° at the most, i.e. the minimum distance to the accessible area is 2.6 m.



6.2.6 Connection several tanks

Two or more tanks are connected using the mounting areas situated on the bottom of the tanks via GRAF expansion kit (Order No. 322008) and plastic tubes used for underground installation (to be provided by the customer). The recesses have to be drilled using the GRAF special bit drill (Order No. 332001) in the corresponding size. It has to be paid attention to the distance between the tanks not falling below 800 mm. The plastic tubes used for underground installation have to extend into the tanks at least 200 mm. If more than two tanks are connected, a connection on the upper side for ventilation purposes has to be made along with the connection on the lower side.

6.2.7 Insertion and backfilling

The tanks have to be introduced into the prepared excavation pit without impacts using appropriate equipment (see also point 4 - Transport and storage)

In order to avoid deformations, the tank is filled with water up to 1/3 of its volume **before** starting to backfill the tank coating. Afterwards, the coating (rounded gravel max. granulation 8/16 according to DIN 4226-1) is backfilled and compressed layer-wise in steps of maximum 30 cm until reaching 1/3 of the height. Then, the tank is filled with water up to 2/3 of its volume and backfilled and compressed with layers of 30 cm again until reaching 2/3 of the height, etc. The individual layers have to be compressed properly (hand rammer). Damaging the tank during compacting is to be avoided. Mechanical compression machines must not be used in any case. The coating has to have a width of at least 500 mm.

6. Overground and underground installation

6.2.8 Routing the connections

All supply and overflow lines have to be routed with an incline of at least 1%. The lines are connected to pre-drilled recesses on the tank or to mould ports to be opened. If the tank overflow is connected to the public duct system, it has to be protected against backwater according to DIN 1986 for mixed ducts via a lifting system or when it is connected to a pure rain water duct via a backwater gate.

If the tanks are installed in a module system of more than 2 tanks, the supply line has to be installed on the first and last tank. In this case the withdrawal is implemented in the middle tank. The first and the last tank have to be equipped with an overflow as well.

All suction respectively pressure and control lines have to be routed through an empty conduit that has to be routed as straight as possible and with an incline, but without bending. Required bends have to be implemented with 30° moulded parts. The empty conduit has to be as short as possible.

Important: The empty conduit has to be connected to a recess **above** the max water level.

In order to create ventilation for the tank, a DN 100 plastic tube for underground installation has to be connected to the free recess and routed in an ascending manner (discharge end point Order No. 369017). Connection to ventilation systems of other buildings is inadmissible.

7. Installation tank head DN 200

The tank head has to be put on one of the moulded and opened ports DN 200 with sleeve. It can be shortened from above, but must not be extended in any case. The telescope 200 with removable cover forms the end with the surface (accessories, item number 322026).

Concrete shafts or similar must not be used by any means, but only the GRAF tank head DN 200.



8. Service and maintenance

The system as a whole has to be checked for leaks, cleanliness, and stability at least every three months.

The system as a whole should be maintained every 5 years. In doing so, all system components have to be cleaned and checked for functionality. Maintenance works should be conducted as follows:

- Empty tank completely
- Remove immovable residua using a pressure washer through the tank head
- Remove all contaminations from the tank
- Check all installation parts for proper seat

Notice d'installation et d'entretien du réservoir Hercule 1600 L

GRAF – Hercule
Réservoir de stockage d'eau
de pluie
pour une installation en
aérien ou en enterré

Réf.: 320001

Cette notice s'applique aussi à :

Fosse Septique HERCULE
1600 L Verte avec Tuyau de
Maintien

Réf.: 100001



Afin de garantir le bon fonctionnement et la longévité de votre installation, les différents points décrits dans cette notice doivent scrupuleusement être respectés. Tout manquement à ces règles annulera systématiquement la garantie. Lisez également toutes les notices des autres éléments fournis par la société GRAF. Vous trouverez les notices de montage jointes dans l'emballage.

Toute notice manquante doit nous être réclamée sans délai.

Avant de positionner la cuve dans la fosse, il est important de vérifier que celle-ci n'a pas été endommagée.

Les notices manquantes peuvent être téléchargées sur www.graf.info ou être demandées auprès de la société GRAF.

Sommaire

1. GÉNÉRALITÉS	16
1.1 Sécurité	16
1.2 Obligation de marquage	16
2. CONDITIONS D'INSTALLATION	16
2.1 Installation en aérien	16
2.2 Installation en enterré	16
3. DONNÉES TECHNIQUES	17
4. TRANSPORT ET STOCKAGE	18
4.1 Transport	18
4.2 Stockage	18
5. MONTAGE DU RÉSERVOIR	18
5.1 Réalisation des perçages pour le raccordement	18
5.2 Montage du réservoir	18
6. INSTALLATION EN AERIEN ET EN ENTERRE	19
6.1 Installation en aérien	19
6.2 Installation en enterré	19
7. MONTAGE DE LA CHEMINÉE D'EVENT DN 200	21
8. INSPECTION ET ENTRETIEN	21

1. Généralités

1.1 Sécurité

l'inspection de la cuve, une 2ème personne doit être présente. Les instructions d'installation, de montage, d'entretien et de réparation indiquées ci-après doivent être scrupuleusement respectées.

Durant toute intervention sur la cuve ou les accessoires, l'installation complète doit être mise hors service.

Le filtrage ne rend pas l'eau de pluie potable. Vous devez impérativement apposer à proximité de chaque sortie d'eau de pluie la mention « Eau non potable ».

En aucun cas l'eau de pluie ne doit circuler dans les tuyaux d'eau potable du réseau. Une seule tuyauterie doit alimenter les toilettes et la machine à laver le linge. Celle-ci doit être branchée à partir d'une station de pilotage réglementaire (de type coffret d'alimentation GRAF ou Aqua center silentio GRAF) prévoyant en sécurité une disconnexion entre les deux réseaux et un trop-plein selon la norme EN 1717.

La société GRAF vous propose une large gamme d'accessoires d'une grande compatibilité. L'utilisation d'autres accessoires peut contribuer à un mauvais fonctionnement de l'installation. GRAF décline toute prise en charge sous garantie en cas d'utilisation d'accessoires non conformes.

1.2 Obligation de marquage

Afin d'éviter toute confusion, toutes les canalisations et sorties d'eau de pluie doivent être signalées par la mention écrite ou en image « **Eau non potable** » pour éviter, même par erreur, tout raccord au réseau d'eau potable. Toutes les sorties doivent être équipées de vannes « sécurité enfant ».

2. Conditions d'installation

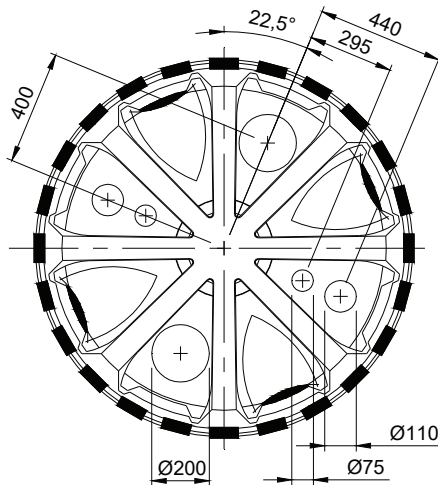
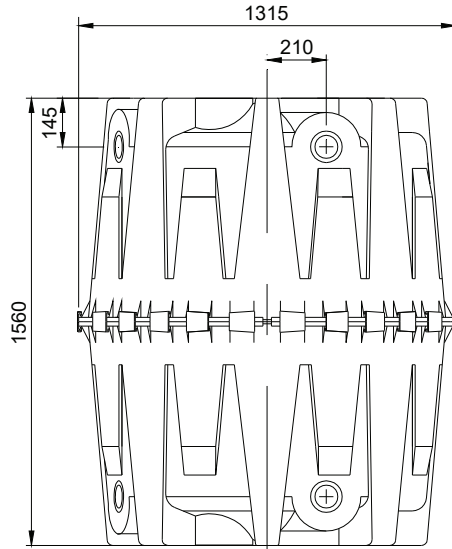
2.1 Installation en aérien

- Les réservoirs doivent être posés sur un sol compact et parfaitement plat, dépourvu d'éléments pointus
- Lors de la pose, considérer un poids total de 1.650 kg (poids du réservoir rempli)
- En cas de gel, les réservoirs doivent être vidés complètement
- Dans le cas d'une installation dans une pièce fermée, un écoulement au sol doit être prévu
- Surveiller les enfants lorsqu'ils s'approchent du réservoir
- Le réservoir ne doit pas être mis sous pression (colonne d'eau)

2.2 Installation en enterré

- Pour installer le réservoir en enterré, utiliser impérativement le tuyau de maintien (Réf.: 322014) (Remblai max 1 m)
- Pour faciliter les interventions futures, installer une cheminée d'évent DN 200 (Réf.: 322026)
- En cas de pose dans la nappe phréatique ou à proximité d'un talus, respecter les conditions de pose spécifiques (voir page 5)
- Les réservoirs ne peuvent être posés que sous un passage piétons uniquement (passage véhicules interdit)
- Aucune charge supplémentaire ne doit être appliquée sur la cuve, et toute surface roulante doit se trouver à un minimum de 2,6 m du réservoir
- Le réservoir ne doit pas être mis sous pression (colonne d'eau)

3. Données techniques



4. Transport et stockage

4.1 Transport

L'enlèvement des cuves doit être effectué par une entreprise équipée de matériel adapté et du personnel formé. Durant le transport, les cuves doivent être sécurisées, afin de ne pas glisser ou tomber du camion. Si les cuves sont arrimées avec des sangles, il faut s'assurer que celles-ci n'endommagent pas les cuves. L'utilisation de câbles en acier ou de chaînes pour amarrer ou soulever les cuves est proscrite.

4.2 Stockage

Le stockage des cuves doit se faire sur un sol adapté, plat et sans objet pointu. Durant le stockage, veillez à ce qu'aucun élément extérieur ou environnemental n'endommage les cuves.

5. Montage du réservoir

5.1 Réalisation des perçages pour le raccordement

Il est conseillé de simuler le montage du réservoir avant son installation afin de réaliser les perçages pour le raccordement:

- Du fourreau
- De l'arrivée d'eau
- Du trop-plein de sortie

Une fois les perçages effectués, retirer les résidus (copeaux) du réservoir et ébavurer les ouvertures.

5.2 Montage du réservoir

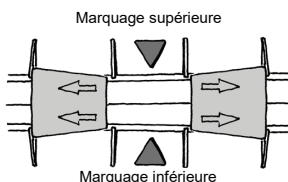
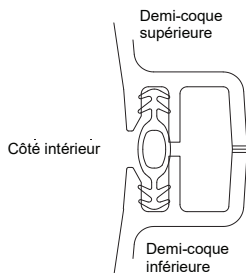
Le réservoir se compose de deux coques parfaitement identiques. Poser l'une des coques sur un sol plat et stable, ouverture vers le haut. Insérer le joint profilé dans la rainure de la coque. Avant de placer la coque supérieure, bien graisser le joint ainsi que la rainure de la coque supérieure à l'aide de la graisse fournie.

Posez la première coque sur la seconde de façon à ce que la jonction d'enclenchement se fasse dans la seule position possible (alignez les parties pleines en face des creux : en face des deux flèches). Pour cette opération, nous vous conseillons d'être au minimum 2 personnes car il ne faut surtout pas écraser le joint sinon celui-ci ne jouerait plus correctement son rôle d'étanchéité. Lors de l'emboîtement des deux coques, veiller à ce que le joint ne sorte pas de la rainure. Dans le cas d'une pose en enterré, le tuyau de maintien (Réf.: 322014) doit être inséré au milieu de la première coque avant de placer la deuxième coque.

Pour sceller les deux coques, poser les clips de serrage de la façon suivante :

Tandis qu'une personne pince avec ses mains les rebords de la cuve supérieure et inférieure, l'autre personne enclenche le 1^{er} clip et le pousse à fond dans son emplacement final. Pour cela employez un marteau et un morceau de bois (ne pas taper directement sur le clip) un clip cassé et c'est l'étanchéité du réservoir qui peut être remise en cause.

Vous devez poser le second clip en procédant de la même façon mais à l'opposé du premier. Puis le troisième et le quatrième à l'opposé l'un de l'autre sur les côtés n'en ayant pas encore reçu. Procédez ainsi de suite jusqu'au 24^{ème} (posez les clips en quinconce).



6. Installation en aérien et en enterré

6.1 Installation en aérien

Dans le cas d'une pose en aérien, veiller à ce que le réservoir soit complètement vidé en cas de gel. Placer le réservoir sur un sol stable et plan. Prendre en considération un poids total de 1.650 kg (poids du réservoir rempli). Le réservoir doit être installé à l'ombre. Dans le cas d'une installation dans une pièce fermée, prévoir une évacuation au sol. Le réservoir ne doit pas être mis sous pression, pour cela, le tuyau de trop-plein doit être du même diamètre que le tuyau d'arrivée.

6.2 Installation en enterré

6.2.1 Terrain

Avant l'installation, les points suivants doivent être impérativement vérifiés :

- La nature du terrain
- La hauteur de la nappe phréatique et capacité de drainage du sol
- Les charges devant être supportées par la cuve (par exemple : passage voitures)
- Lors de l'implantation de la cuve à proximité d'un arbre existant ou d'une plantation en prévision, veillez à respecter une distance correspondant au minimum au diamètre de la couronne de l'arbre adulte.

Pour déterminer les conditions physiques du sol, il convient d'effectuer une étude de sols.

6.2.2 Fouille

La fosse doit avoir des dimensions suffisantes pour permettre une bonne mise en place de la cuve. **Prévoir un minimum de 500 mm autour de la cuve et 500 mm de toute construction.**

Ne pas placer la cuve au pied d'une pente ou d'un talus. La pression exercée par la terre ou par les écoulements d'eau à cet endroit peuvent endommager la cuve. Le terrain doit être plan, il doit avoir une résistance à la charge de la cuve.

La profondeur de la fosse doit être calculée de manière à ce que le recouvrement de la cuve corresponde aux instructions du chapitre 2 - Conditions d'installation. Pour une utilisation de la cuve durant toute l'année, il est indispensable d'enterrer la cuve ainsi que les accessoires en hors gel, soit à environ 800 mm sous terre.

Mettre en place un lit de de gravier 8/16 d'environ 200 mm.

6.2.3 Nappe phréatique et terrains argileux/difficiles

Une mise en place dans la nappe est possible, si une géogrille de dimension 2,5 x 2,5 m est placée au-dessus de la cuve (force de traction d'au minimum 50 KN/m²).

Hauteurs de recouvrement dans le cas d'une pose dans la nappe phréatique ou dans des sols perméables :

Profondeur d'immersion du réservoir dans la nappe phréatique	≤ 650 mm	800 mm	1000 mm	1200 mm	1600 mm
Recouvrement nécessaire	≥ 400 mm	500 mm	700 mm	800 mm	900 mm

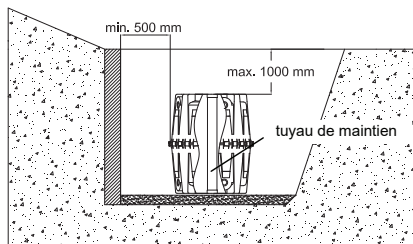
Dans le cas où le niveau maximal de la nappe risquait d'être dépassé, installer un tuyau de drainage autour de la cuve.

Dans le cas de terrains imperméables (ex: argile), prévoir un recouvrement d'au moins 900 mm ainsi qu'un tuyau de drainage (obligatoire).

6. Installation en aérien et en enterré

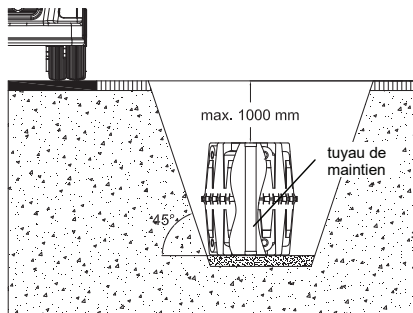
6.2.4 Hillside situation, slope, etc.

Lors de la mise en place du réservoir à proximité d'une pente ou d'un talus (<5m), placer un mur de soutènement pour absorber la pression s'y exerçant. Les dimensions du mur doivent être supérieures au minimum de celles de la cuve + 500 mm, et doit être distant du réservoir d'au minimum 500 mm.



6.2.5 Installation à proximité de surfaces roulantes (passage véhicules)

Lors de l'installation du réservoir à proximité de surfaces roulantes, s'assurer que les charges ne soient pas reportées sur le réservoir. L'angle entre le réservoir et la surface roulante doit être au maximum de 45°, et la distance minimum entre le réservoir et la surface roulante doit s'élever à 2,6 m minimum.



6.2.6 Jumelage de plusieurs réservoirs

Les réservoirs sont jumelables par le bas au niveau des surfaces planes, par le biais d'un set de joints GRAFet d'un tuyau PVC (à fournir par le client). Les perçages sont à réaliser à l'aide de la scie-cloche GRAF. Veiller à ce que les réservoirs soient espacés de 800 mm les uns des autres. Les tuyaux PVC doivent être insérés au minimum de 200 mm dans les cuves. Dans le cas où plus de deux réservoirs doivent être jumelés, un jumelage haut doit être réalisé en plus du jumelage bas, pour jouer le rôle d'évent et de ventilation.

6.2.7 Mise en place et remplissage

Les réservoirs doivent être posés sans les cogner dans la fouille à l'aide d'engins spécialisés (voir également point 4 - Transport et stockage). Afin d'éviter les déformations lors du remblai, remplir le réservoir d'1/3 d'eau avant la mise en place du remblai. Remplir ensuite la fouille par couches de 30 cm maxi de gravier rond(max. 8/16) jusqu'au 1/3 de la cuve puis tasser (avec les pieds). Remplir ensuite le réservoir aux 2/3 et remblayer de gravier rond comme précédemment jusqu'aux 2/3 du réservoir, et ainsi de suite. Bien tasser (ne pas utiliser d'engin mécanique). Veiller à ne pas endommager la cuve lors du tassement. Prévoir une fouille d'un minimum de 500 mm tout autour de la cuve.

6. Installation en aérien et en enterré

6.2.8 Raccordement

Les tuyaux d'arrivée et de trop-plein doivent être posés avec une déclinaison minimale d'1%. Le raccordement doit se faire au niveau de l'ouverture pré-percée ou du manchon se trouvant sur la partie supérieure du réservoir et prévu pour être percé.

Dans le cas où le trop-plein doit être relié à un canal d'évacuation, placer un clapet anti-retour pour éviter toute remontée.

Les tuyaux d'aspiration doivent être posés dans des fourreaux souples, de manière droite et sans coudes. Si des coudes sont nécessaires, ceux-ci doivent être réalisés avec des coudes 30°. Le fourreau doit être le plus court possible.

Important: Le fourreau doit être raccordé au-dessus du niveau de trop-plein. Pour jouer le rôle d'évent et permettre l'aération, un tuyau PVC DN 100 doit être raccordé sur l'un des emplacements prévus sur le haut du réservoir et se terminer par une Cheminée d'évent DN 100 (Réf. 369017). Le raccordement à l'évent d'une autre installation est interdite.

7. Montage de la cheminée d'évent DN 200

Placer la cheminée d'évent sur l'un des manchons DN 200. Elle peut être raccourci par le dessus, mais ne doit en aucun cas être rallongé. L'extrémité de la cheminée d'évent est constituée par le regard de visite DN 200 avec couvercle (accessoires, réf.: 322026).

N'utiliser en aucun cas de rehausse béton, uniquement le regard GRAF DN 200.



8. Inspection et entretien

L'étanchéité, la propreté et la stabilité de l'ensemble de l'installation doit être contrôlé au minimum tous les trois mois.

Un entretien de l'installation doit être effectué 5 ans après sa mise en place. Pour cela, nettoyer toutes les pièces de l'installation et tester leur bon fonctionnement. Effectuer les étapes suivantes:

- Vider complètement le réservoir
- Utiliser un nettoyeur haute pression pour décoller les mousses et saletés des parois du réservoir
- Evacuer toutes les saletés de la cuve
- Contrôler le bon fonctionnement de toutes les pièces de l'installation

Instrucciones para la instalación y mantenimiento del tanque HERKULES

GRAF – Tanque HERKULES para la colocación superficial e instalación subterránea

Código: 320001

Esta instrucción es también válida para:

Depósito Hérkules Fosa Séptica 1600 L, verde, incluido tubo

Código.: 100001



Se deben tener en cuenta obligatoriamente todos los puntos indicados en estas instrucciones. En caso de no seguir estas indicaciones se perderán todos los derechos de garantía. Para todos los artículos complementarios adquiridos a través de GRAF, se suministran instrucciones de montaje adjuntas a los embalajes de transporte.

Solicítenos inmediatamente las instrucciones que puedan faltarle.

Se debe realizar una revisión de los tanques por si hubiera daños antes de la colocación en la fosa de obra.

En caso de no disponer de las instrucciones de montaje las puede descargar en www.graf.info o solicitarlas a Graf.

Índice de contenido

1. GENERAL NOTES	23
1.1 Seguridad	23
1.2 Obligación de señalización	23
2. CONDICIONES DE INSTALACIÓN	23
2.1 Colocación superficial	23
2.2 Montaje subterráneo	23
3. DATOS TÉCNICOS	24
4. TRANSPORTE Y ALMACENAMIENTO	25
4.1 Transporte	25
4.2 Almacenamiento	25
5. MONTAJE DE LOS DEPÓSITOS	25
5.1 Montaje de prueba	25
5.2 Montaje del depósito	25
6. COLOCACIÓN SUPERFICIAL / INSTALACIÓN SUBTERRÁNEA	26
6.1 Colocación superficial	26
6.2 Instalación subterránea	26
7. MONTAJE DE LA TAPA DE REGISTRO DEL TANQUE DN 200	28
8. INSPECCIÓN Y MANTENIMIENTO	28

1. General notes

1.1 Seguridad

En la ejecución de todos los trabajos deben seguirse las prescripciones pertinentes de prevención de accidentes según BGV C22. Particularmente, en la inspección personal del depósito se requiere una segunda persona para fines de seguridad.

Por lo tanto se deben seguir las prescripciones y normas correspondientes a la ejecución de los trabajos de instalación, montaje, mantenimiento y reparación. Encontrará mayor información en los párrafos correspondientes en estas instrucciones.

Antes de la ejecución de los trabajos en el equipo o en piezas individuales del equipo debe ponerse toda la instalación fuera de servicio, protegiéndola simultáneamente contra una puesta en marcha no autorizada.

El recipiente del depósito debe mantenerse siempre cerrado, ya que de manera contraria existe un alto riesgo de accidentes. Se deben usar exclusivamente cubiertas originales de GRAF o bien cubiertas cuyo uso ha sido autorizado por escrito por GRAF.

La compañía GRAF ofrece un amplio surtido de accesorios que han sido adaptados entre sí y que pueden ampliarse para formar sistemas completos. El uso de accesorios no aprobados por GRAF da lugar a la pérdida de la garantía legal/comercial.

1.2 Obligación de señalización

Todas las líneas y lugares de extracción de agua de servicio deben señalizarse por escrito con las palabras „**No es agua potable**“ o mediante símbolos, para prevenir incluso después del transcurso de algunos años el enlace erróneo con la red de agua potable. Incluso en caso de una señalización correcta puede surgir el riesgo de confusiones, p. ej. por parte de niños. Por lo tanto deben equiparse todos los sitios de extracción de agua de servicio con válvulas que cuentan con **seguros para niños**.

2. Condiciones de instalación

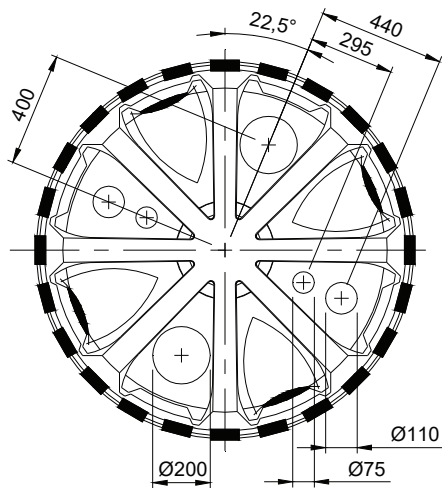
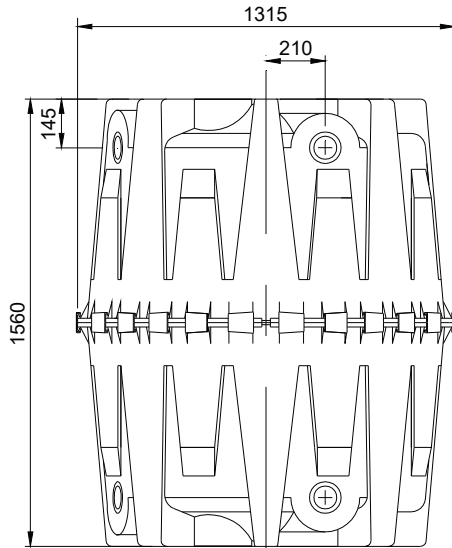
2.1 Colocación superficial

- Los depósitos deben colocarse en una superficie plana, fija, sin piedras puntiagudas y sin pendientes
- Tenga en cuenta el peso del depósito lleno al colocarlo (1.650 kg)
- Si se corre el peligro de helada, vacíe por completo los depósitos
- Si coloca el tanque en sitios cerrados, procure que exista un desagüe
- Vigile a niños que se encuentren en los alrededores de los depósitos
- El depósito no debe ponerse bajo presión (columna de agua)

2.2 Montaje subterráneo

- Si utiliza el tubo de soporte (Código: 322014), puede montar el depósito de manera subterránea (recubrimiento máx. de tierra 1000 mm)
- Para trabajos eventuales de revisión tiene que colocarse la tapa de registro DN 200 (Código: 322026)
- En agua subterránea y pendientes tenga en cuenta las consideraciones especiales de montaje (vea página 5)
- Los depósitos deben ser instalados únicamente en áreas verdes no transitadas
- De ninguna manera deben actuar cargas adicionales sobre los depósitos más que la carga de tierra. La distancia promedio del depósito a superficies transitadas es de mín. 2,6 m
- El depósito no debe ponerse bajo presión (columna de agua)

3. Datos técnicos



4. Transporte y almacenamiento

4.1 Transporte

El transporte de los depósitos sólo puede ser llevado a cabo por empresas con medios de transporte adecuados y personal respectivamente capacitado. Durante el transporte deben asegurarse los depósitos contra deslizamientos o caídas. Si se aseguran los depósitos con cinturones de tensión, debe garantizarse que éstos no sufran daños. No se permite atar ni levantar los depósitos con cables de acero o cadenas.

Evite necesariamente el desgaste ocasionado por golpes. De ninguna manera los depósitos deben ser rodados o arrastrados sobre la superficie.

4.2 Almacenamiento

El almacenamiento provisional necesario de los depósitos debe realizarse en una superficie adecuada, plana, sin piedras punzantes. Durante el tiempo de almacenamiento debe evitarse cualquier daño ocasionado por influencias del ambiente o efectos ajenos. Mantenga alejados de los depósitos a personas no autorizadas.

5. Montaje de los depósitos

5.1 Montaje de prueba

Antes de montar definitivamente el depósito, debe realizar un montaje/comprobación de prueba para determinar el estado de los siguientes elementos:

- Tubos que forman la instalación
- Tubo de entrada al depósito
- Rebosadero y conexión al desagüe

Después de taladrar los agujeros de conexión, elimine todas las rebabas del depósito.

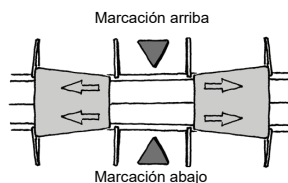
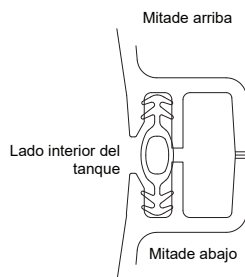
5.2 Montaje del depósito

El depósito consta de dos partes de igual forma y sección. Para el montaje se coloca una escudilla con el lado cerrado sobre la superficie plana. En seguida presione la junta de perfil con el lado corrugado llenando la ranura circular interior.

Antes de colocar la segunda parte, frote generosamente la junta de perfil y la ranura de la parte superior igualmente con el jabón blando adjunto. Al preparar tenga en cuenta que la junta de perfil no resbale de la ranura. Si va a instalar el depósito bajo tierra, coloque el **tubo de soporte GRAF** (Código: 322014) en medio de la parte inferior antes de montar la segunda parte.

Para fijar las dos partes fije un conector en forma de clip de manera intercalada a la derecha y a la izquierda. Para ello ajuste primero cada segundo conector con la mano y en seguida con un martillo y una base de madera. Para facilitar el montaje, engrase los conectores en los bordes interiores. Encaje los conectores en la posición definitiva.

En seguida fije los conectores sobrantes como se describe.



6. Colocación superficial / instalación subterránea

6.1 Colocación superficial

Para la colocación superficial tenga cuidado de que los depósitos se encuentran completamente vacíos en caso de peligro de helada. Además debe colocar el depósito en una superficie plana, fija, sin piedras punzantes. Tenga en cuenta el peso completo del depósito lleno durante la colocación (1.650 kg). El depósito debe colocarse en un sitio sombrío. Si se instala el depósito en sitios cerrados, hay que tener en cuenta que exista un desagüe. El depósito no debe ponerse bajo presión, es decir que debe instalarse un tubo de salida del mismo diámetro que la de entrada.

6.2 Instalación subterránea

6.2.1 Propiedades del terreno

Antes de la instalación se requiere obligatoriamente la aclaración de los siguientes puntos:

- Aptitud de técnica de construcción del terreno según DIN 18196
- Niveles de aguas subterráneas máximos o bien capacidad de infiltración del terreno
- Tipos de carga presentados in situ, p. ej. tráfico

Para la determinación de las condiciones físicas del terreno debe solicitarse un dictamen pericial de terreno de la oficina municipal de obras y construcciones.

6.2.2 Fosa

Para que haya suficiente espacio de trabajo, se requiere que en todos los lados del depósito queden 500 mm hasta las paredes del foso. La distancia hacia otros edificios y construcciones sólidas debe ser de al menos 500 mm.

El talud debe diseñarse según la norma DIN 4124. El terreno debe estar horizontal y plano y contar además con suficiente capacidad de carga.

La profundidad de la fosa debe estar dimensionada de tal manera que no se pueda sobrepasar el cubrimiento máximo (véase el punto 2 - Condiciones de instalación) sobre el tanque. Para la utilización del equipo durante todo el año se requiere la instalación del tanque y de las piezas conductoras de agua del equipo en un área libre de heladas. Por lo general, la profundidad libre se encuentra aprox. en 800 mm; las indicaciones precisas deben comprobarse con la autoridad encargada.

Como base puede aplicarse una capa de grava de grano redondo compactada (granulación 8/16, grosor aprox. 150 – 200 mm).

6.2.3 Aguas subterráneas y terrenos coherentes (impermeables al agua, p. ej. tierras arcillosas)

Se permite el montaje en sitios con agua subterránea si de manera competente se coloca y se cimenta arriba del depósito una reja para suelo suficientemente estable (tracción mín. 50 KN/m² a lo largo y ancho) como protección de impulso con las medidas 2,5 x 2,5 m.

Alturas de recubrimiento del agua subterránea y suelos (no porosos) ni espeso (Instalación con protección de impulso):

Profundidad de inmersión del depósito en agua subterránea	≤ 650 mm	800 mm	1000 mm	1200 mm	1600 mm
Recubrimiento de tierra requerido	≥ 400 mm	500 mm	700 mm	800 mm	900 mm

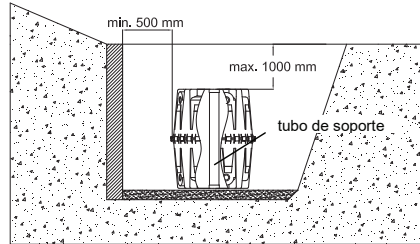
Si cabe el peligro de que se rebase el estado máx. del agua subterránea, se debe colocar en todo caso un dispositivo dimensionado de drenaje suficiente.

En suelos no porosos y espesos (p. ej. barro) se requiere obligatoriamente un recubrimiento mínimo de 900 mm, incluyendo protección de impulso, y un dispositivo dimensionado de drenaje.

6. Colocación superficial / instalación subterránea

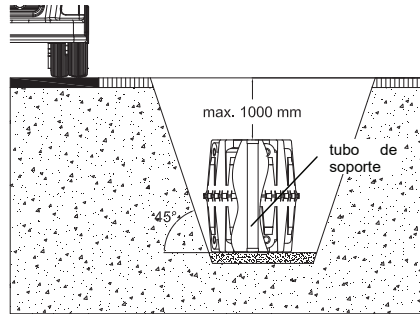
6.2.4 Localización oblicua, pendientes, etc.

Para la instalación de un depósito inmediatamente cercano a una pendiente (< 5 m.), a una colina o a un talud, debe erigirse un muro estático de contención que admita la presión de la tierra. El muro debe tener la medida del depósito, rebasarlo por lo menos 500 mm. en todas direcciones y tener una distancia al depósito de por lo menos 500 mm.



6.2.5 Instalación cerca de superficies transitadas

Para la instalación del depósito cerca de superficies transitadas, debe garantizarse que las cargas que se produzcan a través del tránsito de camiones no sean transmitidas al depósito. El ángulo de la línea planeada de unión entre el borde exterior de la superficie transitada y el borde inferior del depósito debe comprender 45° como máximo, es decir, que la distancia mínima hacia la superficie transitada asciende a 2,6 m.



6.2.6 Conexión de varios depósitos

La unión de dos o más depósitos se lleva cabo mediante las superficies de montaje que se encuentran debajo del depósito por medio de las juntas especiales GRAF y los tubos de plástico (a disponer por parte del cliente). Las aberturas deben perforarse exclusivamente con el taladro especial GRAF en el tamaño respectivo (Código: 332001). Hay que tener en cuenta que la distancia entre los depósitos debe comprender por lo menos 800 mm. Los tubos de plástico deben estar introducidos en los depósitos cuando menos 200 mm. Si se unen más de dos depósitos, debe instalarse además una unión superior junto a la unión inferior, para arear y ventilar.

6.2.7 Colocación y relleno

Coloque los depósitos sin golpearlos de forma adecuada en la fosa preparada (vea punto 4 – Transporte y almacenamiento).

Para evitar deformaciones, llene el depósito hasta 1/3 con agua antes de llenar de grava alrededor del depósito. Luego llene y compacte el revestimiento capa por capa (grava de grano redondo, granulado máx. 8/16 según la norma DIN 4226-1) en pasos de máx. 30 cm. hasta 1/3. En seguida llene el depósito hasta 2/3 y nuevamente en capas de máx. 30 cm. hasta llenarlo a 2/3, y así sucesivamente. Cada capa debe compactarse por completo (engrapadora de mano). Al solidificar evite dañar el depósito. De ninguna manera deben emplearse máquinas compresoras mecánicas. El ancho de grava debe medir por lo menos 500 mm.

6. Colocación superficial / instalación subterránea

6.2.8 Conexiones

Todos los cables de corriente y tubos de desagüe deben colocarse con una pendiente de mín. 1%. La conexión se lleva a cabo en las aberturas previamente perforadas en el depósito o en los empalmes formados, destinados a abrirse. Si se conecta el desagüe del depósito a un canal público, éste debe cumplir con lo requerido por la norma DIN 1986 y debe ser asegurado contra un cierre de retención, en el canal de mezcla, a través de un dispositivo de elevación o en conexión con un canal de agua pluvial.

Si los depósitos se colocan en un sistema modular de más de 2 depósitos, la corriente debe instalarse en el primero depósito. También debe montarse un tubo de desagüe en el primer y en el último depósito.

Todos los dispositivos de absorción, presión y control deben instalarse en tubo de entrada que se coloque en línea recta y con pendiente al depósito, sin flexiones. Los codos requeridos deben formarse ángulos de 30°. Mantenga el tubo de entrada tan corto como sea posible.

Importante: el tubo de entrada debe conectarse a una abertura por encima del nivel de agua máximo.

Para conseguir una ventilación apropiada del depósito debe conectar un tubo de plástico DN 100 a una entrada libre y ascendente al respiradero (respiradero, Código: 369017). No se permite la conexión con respiraderos de otras construcciones.

7. Montaje de la tapa de registro del tanque DN 200

Ponga la tapa de registro del tanque con el manguito sobre uno de los agujeros abiertos DN 200. La tapa de registro se puede acortar por arriba, pero de ninguna manera se puede alargar. El telescopio 200 adjunto con tapa forma el acabado en la superficie (accesorios, Código: 322026).

De ninguna manera deben emplearse pozos de hormigón o similares, sino exclusivamente la tapa de registro para tanque GRAF DN 200.



8. Inspección y mantenimiento

Debe controlarse trimestralmente la estanqueidad, limpieza y seguridad de la instalación.

El mantenimiento de la instalación debe realizarse con una frecuencia de 5 años. En esto deben limpiarse todas las piezas de la instalación y se ha de realizar una verificación de su funcionalidad. En los mantenimientos debe procederse del siguiente modo:

- Vaciado completo del tanque
- Aparte residuos sólidos con un limpiador de alta presión a través de la tapa de registro
- Eliminación completa de la suciedad acumulada en el tanque.
- Comprobar que todas las partes del montaje están asentadas correctamente

Istruzioni per l'installazione e la manutenzione dei serbatoi per acqua piovana Herkules di GRAF

Serbatoi per acqua piovana Herkules di GRAF per installazione fuori terra o interrata:

N. art.: 320001

Questi istruzioni si applicano anche a:

Herkules, serbatoio di accumulo acque reflue, verde, incl. tubo di supporto

Codice: 100001



Osservare scrupolosamente quanto riportato nelle presenti istruzioni. In caso contrario decade qualsiasi diritto alla garanzia. Per tutti gli articoli aggiuntivi GRAF vengono fornite istruzioni d'uso separate contenute nell'imballaggio per il trasporto.

Richiedere immediatamente le istruzioni d'uso mancanti.

Prima di procedere alla posa interrata occorre verificare che i serbatoi non siano danneggiati.

Istruzioni mancanti si può caricare dal sito internet www.graf.info o richiedere dalla Graf.

Indice dei contenuti

1. AVVERTENZE GENERALI	30
1.1 Sicurezza	30
1.2 Obbligo di etichettatura	30
2. CONDIZIONI DI INSTALLAZIONE	30
2.1 Installazione fuori terra	30
2.2 Installazione interrata	30
3. DATI TECNICI	31
4. TRASPORTO E STOCCAGGIO	32
4.1 Trasporto	32
4.2 Stoccaggio	32
5. MONTAGGIO DEL SERBATOIO	32
5.1 Montaggio di prova	32
5.2 Montaggio del serbatoio	32
6. INSTALLAZIONE FUORI TERRA E INTERRATA	33
6.1 Installazione fuori terra	33
6.2 Installazione interrata	33
7. MONTAGGIO POZZETTO PASSO D'UOMO DN 200	35
8. ISPEZIONE E MANUTENZIONE	35

1. Avvertenze generali

1.1 Sicurezza

Durante l'esecuzione dei lavori occorre rispettare le norme vigenti sulla prevenzione degli infortuni ai sensi della BGV C22. In particolare, per motivi di sicurezza, durante l'accesso al serbatoio è necessaria la presenza di una seconda persona.

Occorre inoltre osservare le leggi e le norme pertinenti per l'installazione, il montaggio, la manutenzione, la riparazione, etc. I rispettivi paragrafi delle presenti istruzioni contengono tutte le informazioni a riguardo.

Durante l'esecuzione dei lavori all'impianto o ai singoli componenti dell'impianto occorre mettere fuori servizio l'intero impianto e assicurarlo contro una riaccensione accidentale.

Per scongiurare incidenti il coperchio del serbatoio deve essere tenuto sempre chiuso, salvo in caso di lavori al serbatoio. Utilizzare esclusivamente coperchi originali GRAF o autorizzati per iscritto dalla ditta GRAF.

La ditta GRAF offre un ampio assortimento di accessori, tutti perfettamente combinabili l'uno con l'altro e in grado di costituire sistemi completi. L'uso degli accessori non approvati della Graf risulta nell'esclusione della garanzia.

1.2 Obbligo di etichettatura

Le condutture e i punti di prelievo dell'acqua devono essere contrassegnati per iscritto o mediante immagini con la dicitura **"Acqua non potabile"** (DIN 1988 parte 2, par. 3.3.2.) per evitare, anche dopo anni, il collegamento accidentale alla rete dell'acqua potabile. Anche in presenza di una etichettatura corretta sono possibili errori, ad es. da parte dei bambini. Pertanto tutti i rubinetti dell'acqua devono essere provvisti di valvole con **protezione per bambini**.

2. Condizioni di installazione

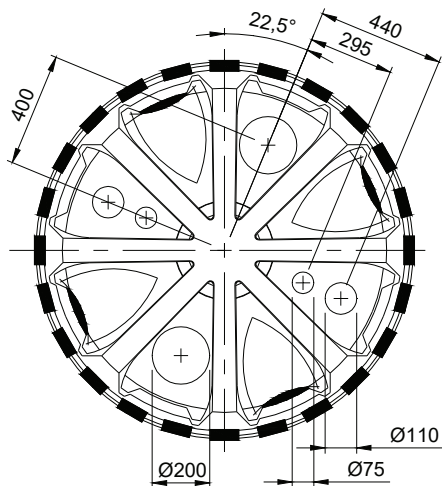
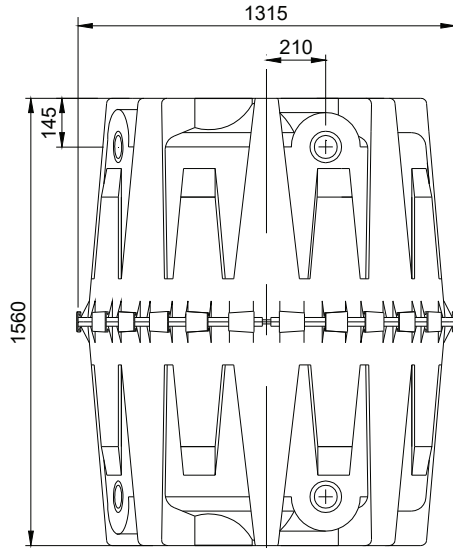
2.1 Installazione fuori terra

- I serbatoi devono essere installati su un sottofondo piano e solido, senza pietre appuntite e dislivelli
- Al momento dell'installazione tenere conto del peso del serbatoio pieno (1.650 kg)
- Se vi è pericolo di gelo occorre svuotare completamente i serbatoi
- In caso di installazione in ambienti chiusi deve essere presente uno scarico di fondo
- Non lasciare i bambini senza sorveglianza nei pressi del serbatoio
- Il serbatoio non è concepito per lavorare sotto pressione (colonna d'acqua)

2.2 Installazione interrata

- Utilizzando il tubo di supporto (n. art.: 322014) il serbatoio può essere installato interrato (profondità max. di interramento 100 cm)
- Per eventuali lavori di manutenzione occorre montare il pozzetto passo d'uomo (n art.: 322026)
- In presenza di acque freatiche o di un pendio occorre rispettare norme di installazione particolari (Ved. pagina 5)
- I serbatoi devono essere installati in superfici verdi non carrabili
- In nessun caso sul contenitore devono agire altri carichi, escluso quello della terra. Mantenere una distanza dalle superfici carrabili di min. 2,6 m
- Il serbatoio non è concepito per lavorare sotto pressione (colonna d'acqua)

3. Dati tecnici



4. Trasporto e stoccaggio

4.1 Trasporto

Il trasporto dei serbatoi deve essere eseguito esclusivamente da ditte provviste di mezzi di trasporto idonei e di personale appositamente addestrato. Durante il trasporto i serbatoi devono essere fissati in modo che non scivolino o cadano. Se i serbatoi sono assicurati per il trasporto mediante cinghie tiranti occorre garantire che non vengano danneggiati. Non è consentito fissare o sollevare i serbatoi con funi di acciaio o catene.

Evitare assolutamente sollecitazioni e urti. I serbatoi non devono in nessun caso essere fatti rotolare o trascinati sulla superficie del terreno.

4.2 Stoccaggio

Un eventuale stoccaggio temporaneo dei serbatoi deve essere effettuato su un sottofondo adatto, piano e privo di oggetti appuntiti. Durante lo stoccaggio occorre evitare danni causati da fattori ambientali o da corpi estranei. Tenere lontane dal serbatoio le persone non autorizzate.

5. Montaggio del serbatoio

5.1 Montaggio di prova

Prima del montaggio definitivo si consiglia di effettuare un'installazione di prova per verificare i seguenti collegamenti:

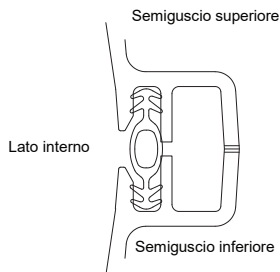
- Collegamento del tubo vuoto
- Afflusso
- Scarico

Dopo l'apertura dei collegamenti rimuovere la segatura e i trucioli della trapanatura dal serbatoio.

5.2 Montaggio del serbatoio

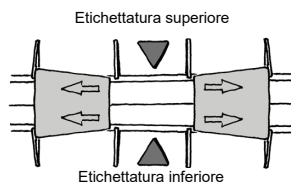
Il serbatoio è composto da due semigusci identici. Per il montaggio il semiguscio con il lato chiuso viene posizionato su un sottofondo piano. La guarnizione a profilo deve quindi essere premuta con il lato corrugato nella scanalatura perimetrale interna.

Prima di montare il secondo semiguscio, la guarnizione e la scanalatura del semiguscio superiore devono essere lubrificate con sapone in pasta. Durante il montaggio occorre prestare attenzione che la guarnizione non scivoli fuori dalla scanalatura. Per la posa interrata del serbatoio, prima di montare il secondo semiguscio il **tubo di supporto GRAF** (n. art.: 322014) deve essere posizionato al centro del semiguscio inferiore.



Per collegare i due semigusci montare i raccordi rapidi prima verso destra e poi verso sinistra. Durante questa prima fase uno ogni due raccordi viene regolato a mano e quindi fissato con un martello e un listello di legno. Per facilitare il montaggio i raccordi dovrebbero essere ingrassati sugli spigoli interni. I raccordi si incastrano nella posizione finale.

Montare infine i raccordi restanti come descritto.



6. Installazione fuori terra e interrata

6.1 Installazione fuori terra

Se installato fuori terra si consiglia il completo svuotamento del serbatoio nei mesi più freddi dell'anno. Installare inoltre il serbatoio su un sottofondo piano e solido, senza oggetti appuntiti. Al momento dell'installazione tenere conto del peso del serbatoio pieno (1.650 kg). Installare il serbatoio all'ombra. In caso di installazione del serbatoio in ambienti chiusi deve essere presente uno scarico di fondo. Il serbatoio non è concepito per lavorare sotto pressione; occorre pertanto fare in modo che lo scarico abbia lo stesso diametro dell'afflusso.

6.2 Installazione interrata

6.2.1 Terreno

Prima dell'installazione occorre chiarire i seguenti punti:

- le caratteristiche costruttive del terreno a norma DIN 18196
- Il livello freaticometrico massimo ovvero la capacità filtrante del sottofondo
- Eventuali carichi, ad es. dovuti al traffico

Per stabilire le proprietà fisiche del terreno si consiglia di richiedere una perizia presso l'ufficio tecnico locale.

6.2.2 Scavo di fondazione

Per garantire uno spazio di lavoro sufficiente, lo scavo di fondazione deve sporgere di 500 mm rispetto alle dimensioni del serbatoio, mentre la distanza da opere esistenti deve essere di min. 500 mm.

La scarpata deve essere a norma DIN 4124. Il terreno deve essere orizzontale e piano e garantire una capacità di carico sufficiente.

Eseguire lo scavo in modo da non superare l'interramento max. (ved. punto 2 - Condizioni di installazione) sopra il serbatoio. Per poter utilizzare l'impianto tutto l'anno è necessario installare il serbatoio e i componenti dell'impianto che convogliano l'acqua al riparo dal gelo. Di norma uno scavo con profondità di ca. 800 mm è protetto dal gelo. Informazioni precise a riguardo sono fornite dalle autorità competenti.

Come substrato posare uno strato di ghiaia sferoidale compressa (granulometria 8/16 secondo DIN 4226 – 1, spessore ca. 150-200 mm).

6.2.3 Acque freatiche e terreni non friabili (impermeabili)

È consentita l'installazione in presenza di acque freatiche se al di sopra del serbatoio viene posata e fissata da personale esperto una geogriglia sufficientemente stabile (trazione min. 50 KN/m² longitudinale e trasversale) di 2,5 x 2,5 m come dispositivo di contenimento della spinta ascensionale.

Profondità di interramento in presenza di acque freatiche e terreni friabili (permeabili) (installazione con dispositivo di contenimento della spinta ascensionale):

Profondità di immersione del serbatoio nelle acque freatiche	≤ 650 mm	800 mm	1000 mm	1200 mm	1600 mm
Interramento necessario	≥ 400 mm	500 mm	700 mm	800 mm	900 mm

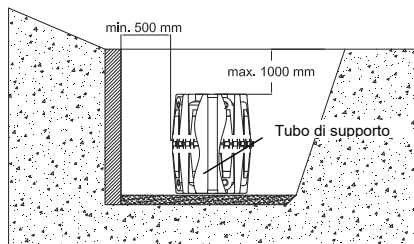
Per non rischiare di superare il livello massimo della falda freatica occorre posare una condotta drenante sufficientemente dimensionata.

In caso di terreni non friabili (impermeabili) (ad es. argilla) un interramento minimo di 900 mm incl. dispositivo di contenimento della spinta ascensionale e una condotta drenante sufficientemente dimensionata sono obbligatori.

6. Installazione fuori terra e interrata

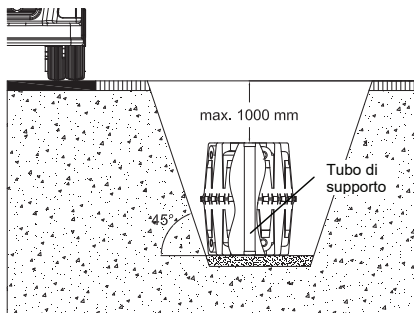
6.2.4 Terreno in pendenza, scarpata etc.

Se il serbatoio viene installato nei pressi (<5 m) di un pendio, di una collinetta di terra o di una scarpata è necessario erigere un muro di sostegno in base a calcoli statici per contenere la pressione del terreno. Rispetto alle dimensioni del serbatoio il muro deve sporgere di almeno 500 mm in tutte le direzioni ed avere una distanza minima dal serbatoio di 500 mm.



6.2.5 Installazione nei pressi di superfici carrabili

In caso di installazione del serbatoio nei pressi di superfici carrabili occorre garantire che le eventuali sollecitazioni causate dagli automezzi non vengano trasmesse al serbatoio. L'angolo della linea di collegamento coperta tra bordo esterno della superficie carrabile e bordo inferiore del serbatoio deve essere di max. 45°, ovvero la distanza minima dalla superficie carrabile deve risultare di 2,6 m.



6.2.6 Collegamento di più serbatoi

Il collegamento di due o più serbatoi avviene mediante le superfici di montaggio che si trovano sotto il serbatoio, utilizzando le guarnizioni speciali GRAF e i tubi KG (forniti dal cliente). I fori dovranno essere praticati esclusivamente con lo speciale trapano a corona GRAF e nella misura corrispondente, tenendo conto di una distanza minima tra i serbatoi di 800 mm. I tubi KG devono penetrare nei serbatoi per almeno 200 mm. Se si collegano più di due serbatoi, oltre al collegamento inferiore occorre creare un collegamento superiore di aerazione e sfiato.

6.2.7 Posa in opera e riempimento

I serbatoi devono essere posti nello scavo predisposto con un attrezzo idoneo e senza essere sottoposti a urti. (Ved. anche il punto 4 - Trasporto e stoccaggio)

Per evitare deformazioni riempire il serbatoio di acqua per un 1/3 **prima** di procedere alla posa del rivestimento (ghiaia sferoidale, granulometria max. 8/16 secondo DIN 4226-1), il quale dovrà essere posato e compresso per un 1/3 in strati di max. 30 cm. Quindi il serbatoio dovrà essere riempito per 2/3 e rivestito ancora una volta con strati di max. 30 cm fino a 2/3, etc. I singoli strati dovranno essere compressi a mano (con un battipalo). Durante la compressione fare attenzione a non danneggiare il serbatoio. Per la compressione non utilizzare alcun tipo di macchinario. Il rivestimento deve essere largo almeno 500 mm.

6. Installazione fuori terra e interrata

6.2.8 Posa dei collegamenti

Posare tutte le condutture di afflusso e scarico con una pendenza di almeno 1 %. Il collegamento al serbatoio avviene mediante i fori già effettuati oppure i raccordi sagomati da aprire. Se lo scarico del serbatoio è collegato alla rete pubblica, in base alla norma DIN 1986 in caso di canalizzazione mista con impianto di sollevamento o di collegamento a una semplice rete di canalizzazione dell'acqua piovana lo scarico deve essere assicurato contro il riflusso mediante una valvola anti-riflusso.

Se i serbatoi vengono installati in un sistema modulare con >2 serbatoi la condotta di afflusso deve essere predisposta sul primo e sull'ultimo serbatoio, mentre il prelievo avverrà dal serbatoio intermedio. Sul primo e sull'ultimo serbatoio deve essere installata anche una condotta di scarico.

Tutte le condutture di aspirazione e di controllo della pressione devono essere portate a un tubo vuoto, da collegare al serbatoio in pendenza e il più diritto possibile, senza curvature. Eventuali curve dovranno essere realizzate con profilati tagliati in forma di 30°. Il tubo vuoto dovrà essere il più corto possibile. **Importante:** il tubo vuoto dovrà essere collegato a un foro **al di sopra** del livello massimo dell'acqua.

Per consentire l'aerazione e lo sfiato del serbatoio un tubo KG DN 100 dovrà essere collegato a un foro libero e portato in salita al punto di sfiato (chiusura di sfiato n. art. 369017). Non è consentito il collegamento con gli sfiati di altri impianti.

7. Montaggio pozzetto passo d'uomo DN 200

Il pozzetto passo d'uomo deve essere applicato su uno dei raccordi sagomati e aperti DN 200 con il manicotto. È accorciabile da sopra, ma non deve essere allungato per nessun motivo. Il terminale in superficie è realizzato mediante il telescopio 200 con coperchio rimovibile fornito in dotazione (accessori, n. art.: 322026).

Per nessun motivo devono essere utilizzati pozzetti di cemento o simili, bensì esclusivamente il pozzetto passo d'uomo GRAF DN 200.



8. Ispezione e manutenzione

Ispezionare l'intero impianto per verificarne la tenuta, la pulizia e la sicurezza a intervalli di minimo tre mesi.

La manutenzione dell'intero impianto deve avvenire a intervalli di ca. 5 anni, con pulizia di tutti i componenti dell'impianto e verifica del loro funzionamento. Per la manutenzione si consiglia di procedere come segue:

- Svuotare completamente il serbatoio
- Rimuovere i residui solidi con un pulitore ad alta pressione attraverso il pozzetto passo d'uomo
- Rimuovere tutta la sporcizia dal serbatoio
- Verificare che tutti i componenti installati siano fissati in sede

