



CARAT XL

DE Einbau-/ Montage-/ und Wartungsanleitung für
Graf Regenwasser-Erdtank CARAT XL

>> Seite 1-10

EN Installation and maintenance instructions for
GRAF rainwater storage tank Carat XL

>> Page 11-20

FR Notice de montage et d'entretien du
collecteur d'eau de pluie Graf série CARAT XL

>> Page 21-30

ES Instrucciones para montaje y mantenimiento
del depósito soterrado Graf de la serie CARAT XL

>> Página 31-40

IT Istruzioni di installazione, montaggio e manutenzione per
serbatoio da interro per acqua piovana GRAF Carat XL

>> Pagina 41-50



Einbau-/ Montage-/ und Wartungsanleitung für GRAF Regenwasser - Erdtank Carat XL

<u>DN 150:</u>	
8.500 L	Best.-Nr. 370005 (370043+371018)
10.000 L	Best.-Nr. 370006 (370044+371018)
<u>DN 100:</u>	
8.500 L	Best.-Nr. 370014 (370043+371014)
10.000 L	Best.-Nr. 370015 (370044+371014)



Die in dieser Anleitung beschriebenen Punkte sind unbedingt zu beachten. Bei Nichtbeachtung erlischt jeglicher Garantieanspruch. Für alle über GRAF bezogenen Zusatzartikel erhalten Sie separate in der Transportverpackung beiliegende Einbauanleitungen.

Eine Überprüfung der Behälter auf eventuelle Beschädigungen hat unbedingt vor dem Versetzen in die Baugrube zu erfolgen.

Fehlende Anleitungen können Sie unter www.graf.info downloaden oder bei GRAF anfordern.

Inhaltsübersicht

1.	ALLGEMEINE HINWEISE	2
1.1	Sicherheit	2
1.2	Kennzeichnungspflicht	2
2.	EINBAUBEDINGUNGEN	3
3.	TECHNISCHE DATEN	4
3.1	Anschlussvariante DN 150	4
3.2	Anschlussvariante DN 100	5
4.	AUFBAU TANK	6
5.	EINBAU UND MONTAGE	6
5.1	Baugrund	7
5.2	Baugrube	7
5.3	Einsetzen und Verfüllen	8
5.4	Anschlüsse legen	8
6.	TANKDOM UND TELESKOP-DOMSCHACHT MONTIEREN	9
6.1	Tankdom montieren	9
6.2	Teleskop – Domschacht montieren	9
6.3	Teleskop – Domschacht begehbar	9
6.4	Teleskop – Domschacht PKW befahrbar	9
6.5	Teleskop – Domschacht LKW befahrbar	10
6.6	Montage Zwischenstück	10
7.	INSPEKTION UND WARTUNG	10

1. Allgemeine Hinweise

1.1 Sicherheit

Bei sämtlichen Arbeiten sind die einschlägigen Unfallverhütungsvorschriften nach BGV C22 zu beachten. Besonders bei Begehung der Behälter ist eine 2. Person zur Absicherung erforderlich.

Des Weiteren sind bei Einbau, Montage, Wartung, Reparatur usw. die in Frage kommenden Vorschriften und Normen zu berücksichtigen. Hinweise hierzu finden Sie in den dazugehörigen Abschnitten dieser Anleitung.

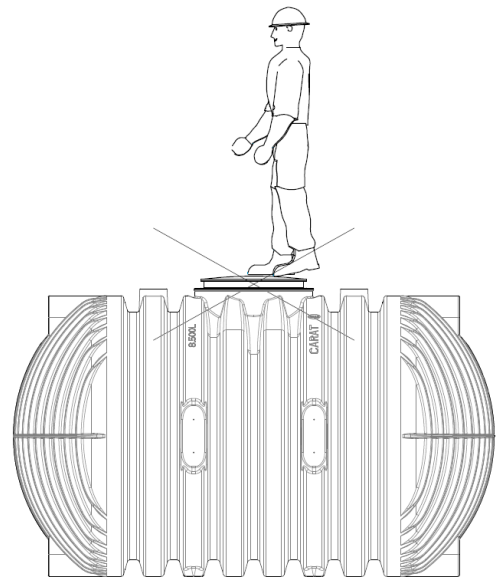
Bei sämtlichen Arbeiten an der Anlage bzw. Anlagenteilen ist immer die Gesamtanlage außer Betrieb zu setzen und gegen unbefugtes Wiedereinschalten zu sichern.

Der Behälterdeckel ist stets, außer bei Arbeiten im Behälter, verschlossen zu halten, ansonsten besteht höchste Unfallgefahr. Der bei Anlieferung montierte Regenschutz ist nur eine Transportverpackung und nicht begehbar und nicht kindersicher, er muss umgehend nach Anlieferung gegen eine geeignete Abdeckung ausgetauscht werden (Teleskop-Domschacht mit entsprechender Abdeckung)! Es sind nur Original GRAF – Abdeckungen oder von Fa. GRAF schriftlich freigegebene Abdeckungen zu verwenden.

Die Firma GRAF bietet ein umfangreiches Sortiment an Zubehörteilen, die alle aufeinander abgestimmt sind und zu kompletten Systemen ausgebaut werden können. Die Verwendung, nicht von GRAF freigegebener Zubehörteile führt zu einem Ausschluss der Gewährleistung/Garantie.

1.2 Kennzeichnungspflicht

Alle Leitungen und Entnahmestellen von Brauchwasser sind mit den Worten „**Kein Trinkwasser**“ schriftlich oder bildlich zu kennzeichnen (DIN 1988 Teil 2, Abs. 3.3.2.) um auch nach Jahren eine irrtümliche Verbindung mit dem Trinkwassernetz zu vermeiden. Auch bei korrekter Kennzeichnung kann es noch zu Verwechslungen kommen, z.B. durch Kinder. Deshalb müssen alle Brauchwasser – Zapfstellen mit Ventilen mit **Kindersicherung** installiert werden.

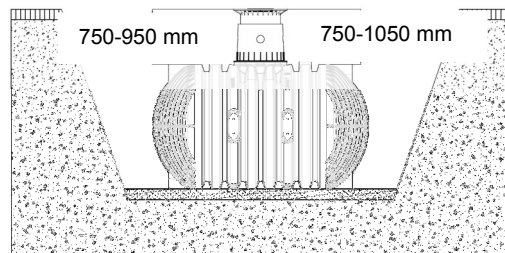


2. Einbaubedingungen

Teleskop-Domschacht Mini

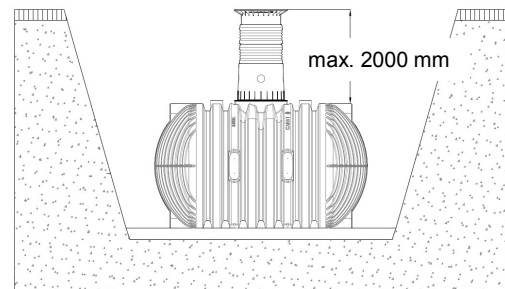
Teleskop-Domschacht Maxi +
Teleskop-Domschacht Guss

Überdeckungshöhen mit Teleskop Domschacht im
Grünbereich



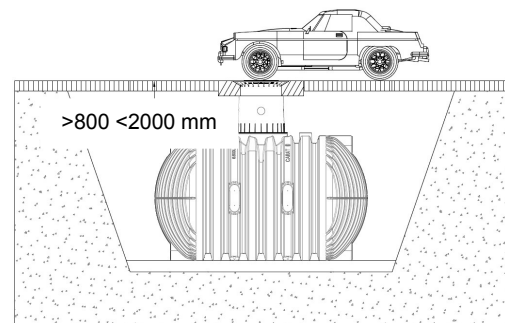
Überdeckungshöhen mit Zwischenstücken und
Teleskop Domschacht maximal

Ohne Grund- und Schichtenwasser

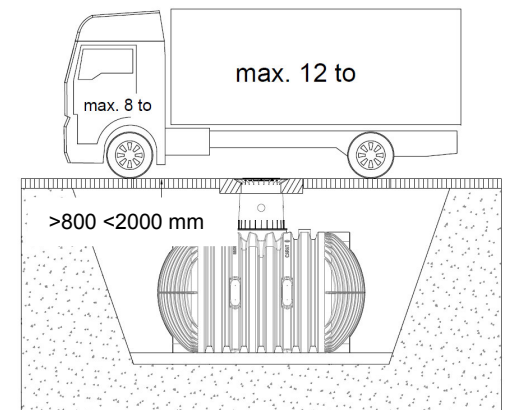


Überdeckungshöhen mit Teleskop Domschacht
Guss (mit Gussabdeckung Klasse B) im PKW
befahrenen Bereich (Belastung bis 3,5 t).

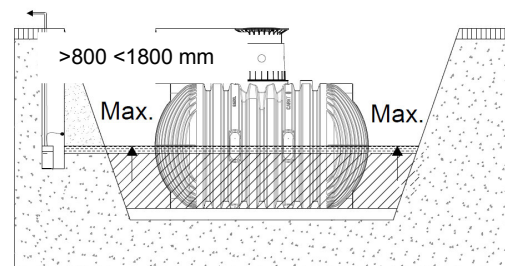
Ohne Grund- und Schichtenwasser



Überdeckungshöhen mit Teleskop Domschacht
LKW (Abdeckung Klasse D – bauseits zu stellen)
im LKW befahrenen Bereich (Belastung bis
max.12 to Gesamtgewicht/ max. 8 to Achslast,
ohne Grund- und Schichtenwasser).

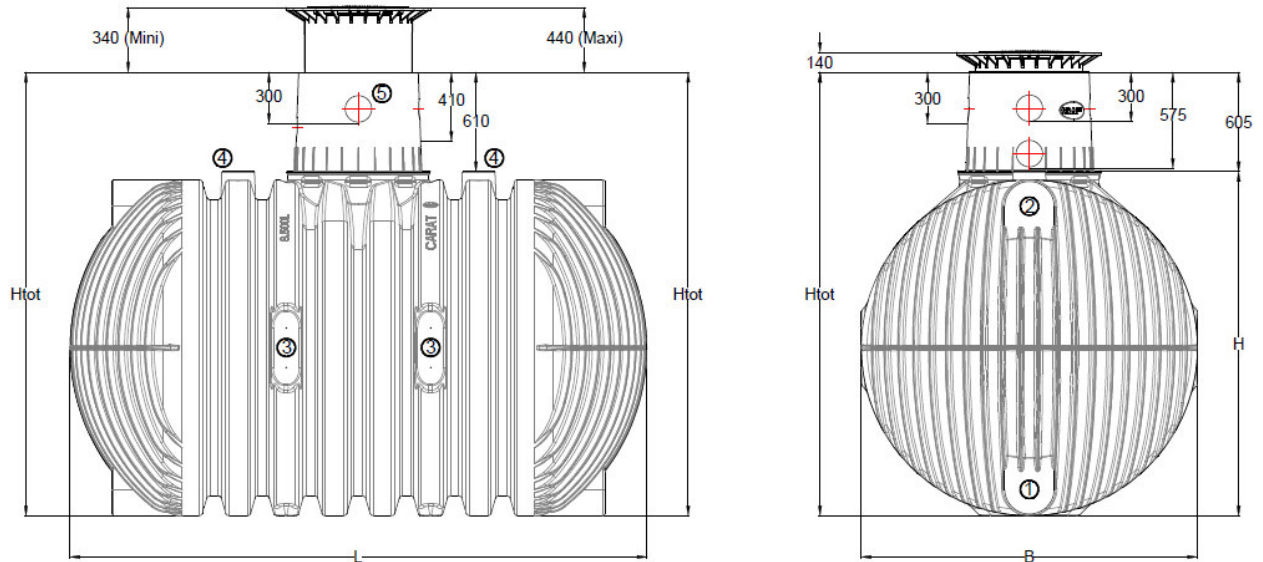


Die Tanks dürfen nur bedingt ins Grundwasser
eingebaut werden. Ist zu erwarten, dass
Grundwasser auch nur gelegentlich höher
ansteigt, als in der nebenstehenden Abbildung
gezeigt, ist dieses durch eine Drainage abzuleiten.



3. Technische Daten

3.1 Anschlussvariante DN 150



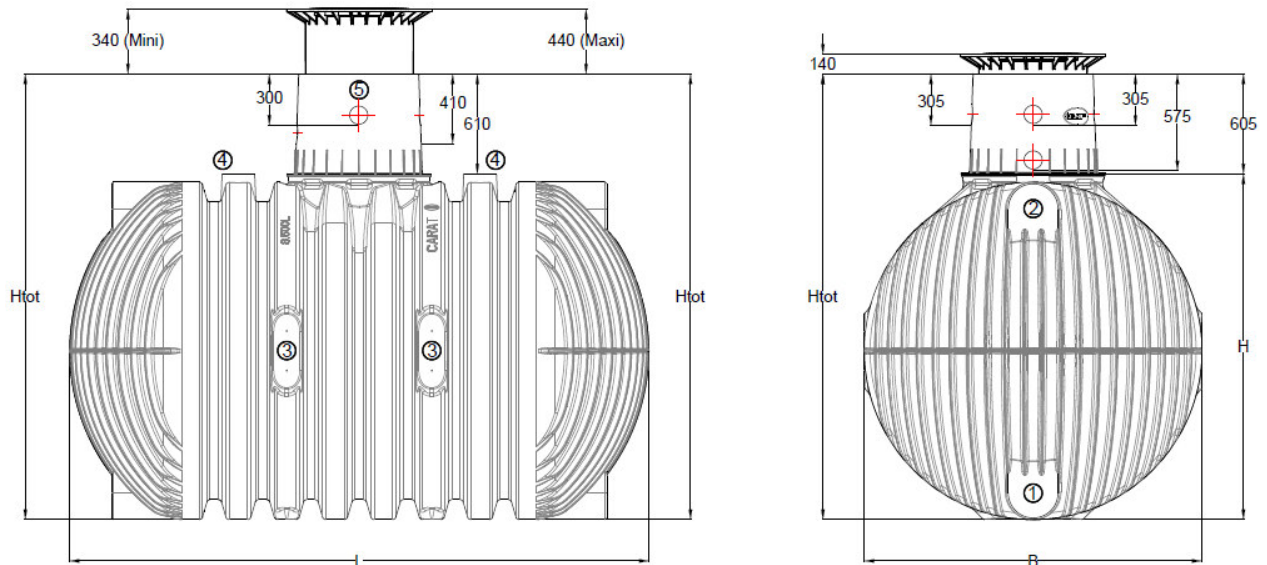
Tank	8.500 Liter	10.000 Liter
Art.-Nr.	370005	370006
Gewicht	380 kg	455 kg
L	3500 mm	3520 mm
B	2040 mm	2240 mm
H	2085 mm	2285 mm
Hges*	2695 mm	2895 mm

*Hges - Gesamthöhe

Anschlussflächen	DN100	DN150	DN200	DN250
① Tankböden (Unten)				2 St.
② Tankböden (Oben)				2 St.
③ Tankzylinder (Seiten)	8 St.			
④ Tankzylinder (Oben)			2 St.	
⑤ Tankdom		5 St.		

3. Technische Daten

3.2 Anschlussvariante DN 100



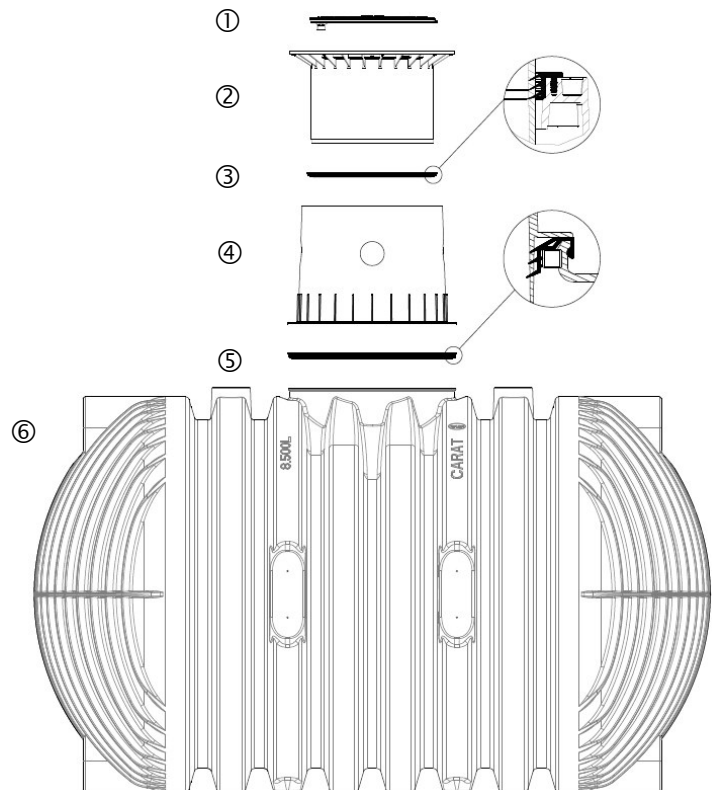
Tank	<u>8.500 Liter</u>	<u>10.000 Liter</u>
Art.-Nr.	370014	370015
Gewicht	380 kg	455 kg
L	3500 mm	3520 mm
B	2040 mm	2240 mm
H	2085 mm	2285 mm
Hges*	2695 mm	2895 mm

*Hges - Gesamthöhe

<u>Anschlussflächen</u>	<u>DN100</u>	<u>DN150</u>	<u>DN200</u>	<u>DN250</u>
① Tankböden (Unten)				2 St.
② Tankböden (Oben)				2 St.
③ Tankzylinder (Seiten)	8 St.			
④ Tankzylinder (Oben)			2 St.	
⑤ Tankdom	5 St.			

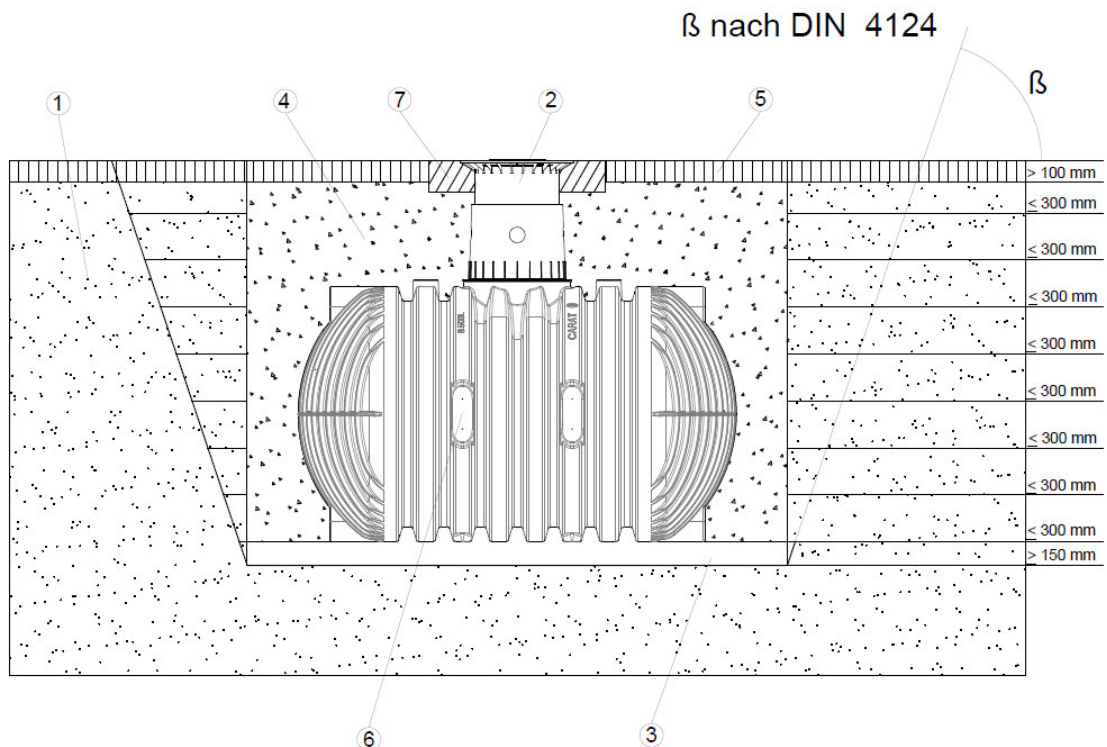
4. Aufbau Tank

- ① Deckel
- ② Teleskop-Domschacht (um 5° neigbar)
- ③ Profildichtung
- ④ Tankdom (um 360° drehbar)
- ⑤ Dichtung Tank - Tankdom
- ⑥ Erdtank Carat XL



5. Einbau und Montage

- ① Erdreich
- ⑤ Deckschicht
- ② Teleskop-Domschacht
- ⑥ Erdtank Carat XL
- ③ verdichteter Unterbau
- ⑦ Betonschicht bei PKW / LKW befahrenen Flächen
- ④ Umhüllung (Rundkornkies max. Körnung 8/16)



5. Einbau und Montage

5.1 Baugrund

Vor der Installation müssen folgende Punkte unbedingt abgeklärt werden:

- Die bautechnische Eignung des Bodens nach DIN 18196
- Maximal auftretende Grundwasserstände bzw. Sickerfähigkeit des Untergrundes
- Auftretende Belastungsarten, z. B. Verkehrslasten

Zur Bestimmung der bodenphysikalischen Gegebenheiten sollte ein Bodengutachten beim örtlichen Bauamt angefordert werden.

5.2 Baugrube

Damit ausreichend Arbeitsraum vorhanden ist, muss die Grundfläche der Baugrube die Behältermaße auf jeder Seite um 500 mm überragen, der Abstand zu festen Bauwerken muss mind. 1000 mm betragen.

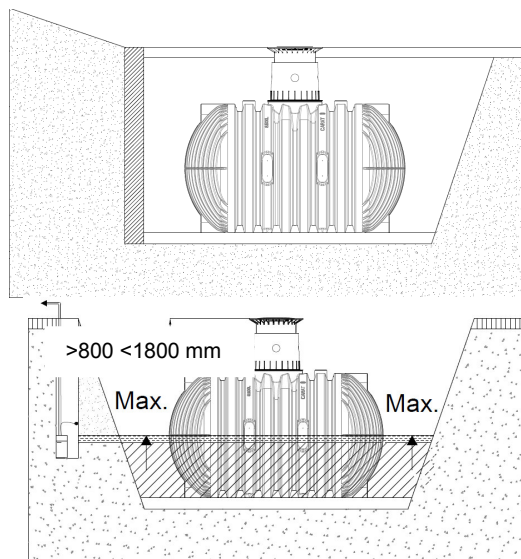
Die Böschung ist nach DIN 4124 anzulegen. Der Baugrund muss waagrecht und eben sein und eine ausreichende Tragfähigkeit gewährleisten.

Die Tiefe der Grube muss so bemessen sein, dass die max. Erdüberdeckung (siehe Punkt 2 - Einbaubedingungen) über dem Behälter nicht überschritten wird. Für die ganzjährige Nutzung der Anlage ist eine Installation des Behälters und der wasserführenden Anlagenteile im frostfreien Bereich notwendig. In der Regel liegt die frostfreie Tiefe bei ca. 600 mm – 800 mm, genaue Angaben hierzu erhalten Sie bei der zuständigen Behörde.

Als Unterbau wird eine Schicht verdichteter Rundkornkies (Körnung 8/16, Dicke ca. 150 – 200 mm) aufgetragen.

5.2.1 Hanglage, Böschung etc.

Beim Einbau des Behälters in unmittelbarer Nähe (< 5 m) eines Hanges, Erdhügels oder einer Böschung muss eine statisch berechnete Stützmauer zur Aufnahme des Erddrucks errichtet werden. Die Mauer muss die Behältermaße um mind. 500 mm in alle Richtungen überragen und einen Mindestabstand von 1000 mm zum Behälter haben.



5.2.2 Grundwasser und bindige (wasser-undurchlässige) Böden (z. B. Lehmboden)

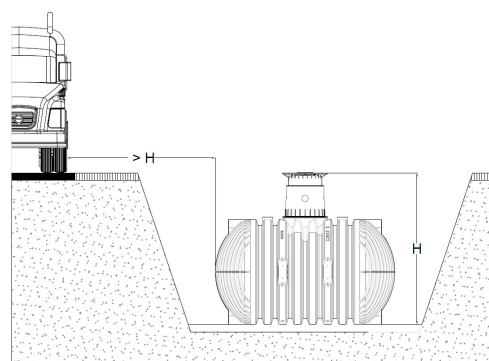
Bei nur gelegentlich auftretendem Grundwasser und bindigen, wasserundurchlässigen Böden (z.B. Lehm) ist für eine ausreichende Ableitung (Drainage) des Grund- bzw. Sickerwassers zu sorgen, so dass die Behälter nie tiefer als in der Tabelle angegeben im Grundwasser stehen. Ggf. muss die Drainageleitung in einem senkrecht eingebauten DN 300 Rohr enden, in dem eine Tauchdruckpumpe eingelassen ist, die das überschüssige Wasser abpumpt. Die Pumpe ist regelmäßig zu überprüfen. Ist zu erwarten, dass die Behälter tiefer eintauchen ist in jedem Fall für eine ausreichende Ableitung zu sorgen.

Wir empfehlen generell die Verlegung einer Drainageleitung, da bei längeren Regenereignissen der Grundwasserstand unvorhergesehen ansteigen kann.

Tankgröße	8.500 L	10.000 L
Eintauchtiefe	1042,50 mm	1142,50 mm

5.2.3 Installation neben befahrenen Flächen

Werden die Erdtanks neben Verkehrsflächen installiert, die mit schweren Fahrzeugen über 12 t befahren werden, entspricht der Mindestabstand zu diesen Flächen mindestens der Grubentiefe.

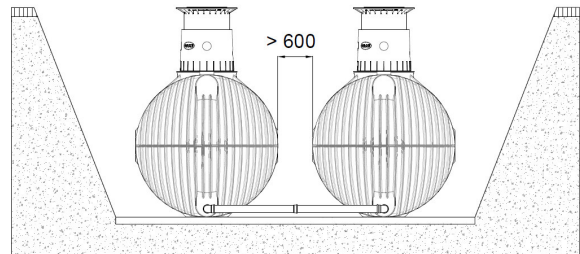


5. Einbau und Montage

5.2.4 Verbindung mehrerer Behälter

Die Verbindung von zwei oder mehreren Behältern erfolgt über die Montageflächen mittels GRAF-Spezialdichtungen und KG-Rohren (bauseits zu stellen).

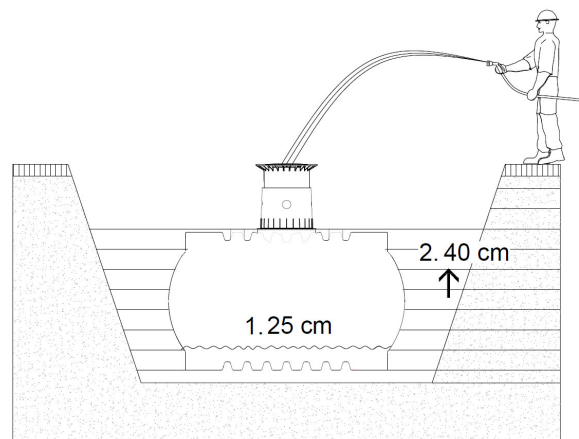
Die Öffnungen sind ausschließlich mit dem GRAF-Spezialkronenbohrer in der entsprechenden Größe zu bohren. Es ist darauf zu achten, dass der Abstand zwischen den Behältern mind. 600 mm beträgt. Die Rohre müssen 100 mm – 150 mm in die Behälter hineinragen.



5.3 Einsetzen und Verfüllen

Die Behälter sind stoßfrei mit geeignetem Gerät in die vorbereitete Baugrube einzubringen.

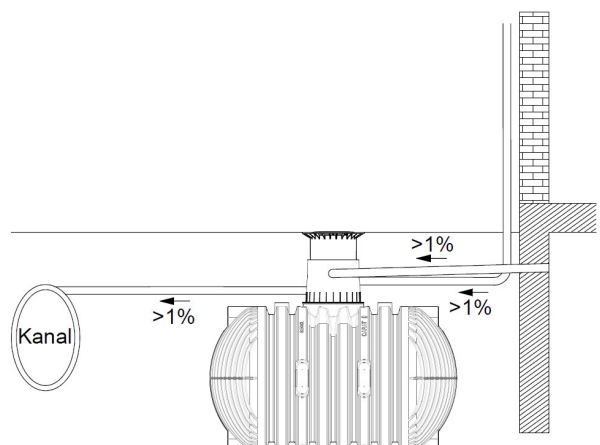
Vor dem Anfüllen der Behälterumhüllung wird der Behälter mit ca. 25 cm Wasser gefüllt, danach wird die Umhüllung (Rundkornkies max. Körnung 8/16) lagenweise in max. 40 cm Schritten bis Behälteroberkante angefüllt und verdichtet. Die einzelnen Lagen müssen gut verdichtet werden (Handstampfer). Beim Verdichten ist eine Beschädigung des Behälters zu vermeiden. Es dürfen auf keinen Fall mechanische Verdichtungsmaschinen eingesetzt werden. Die Umhüllung muss mind. 500 mm breit sein.



5.4 Anschlüsse legen

Sämtliche Zu- bzw. Überlaufleitungen sind mit einem Gefälle von mind. 1% in Fließrichtung zu verlegen (mögliche nachträgliche Setzungen sind dabei zu berücksichtigen). Wird der Behälterüberlauf an einen öffentlichen Kanal angeschlossen muss dieser nach DIN 1986 mittels Hebeanlage (Mischkanal) bzw. Rückstauverschluss (reiner Regenwasserkanal) vor Rückstau gesichert werden. Sämtliche Saug-, Druck- und Steuerleitungen sind in einem Leerrohr zu führen, welches mit Gefälle zum Behälter, ohne Durchbiegungen möglichst geradlinig zu verlegen ist. Erforderliche Bögen sind mit 30° Formstücken auszubilden.

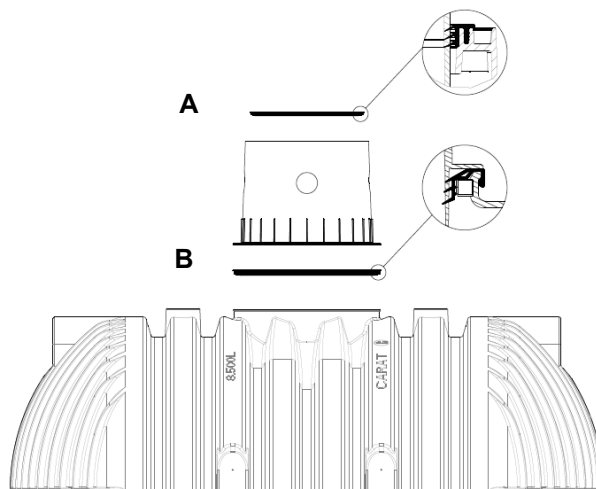
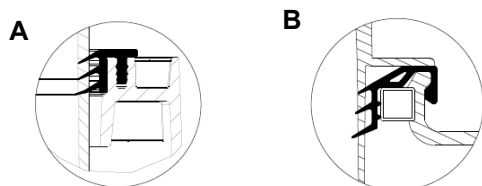
Wichtig: das Leerrohr ist an einer Öffnung **oberhalb** des max. Wasserstandes anzuschließen.



6. Tankdom und Teleskop-Domschacht montieren

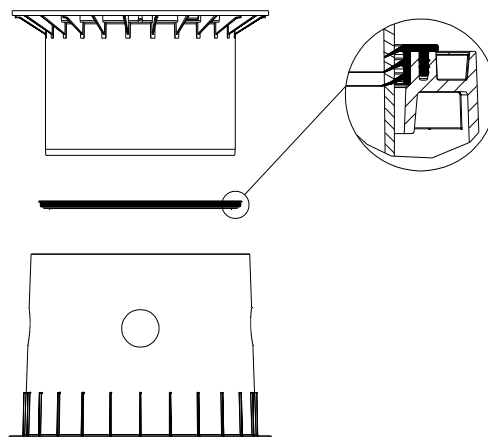
6.1 Tankdom montieren

Vor der eigentlichen Montage wird die mitgelieferte Dichtung zwischen Tank und Tankdom auf das Aufnahmeprofil des Tankhalses „B“ geschoben. Anschließend wird der Tankdom den Leitungen nach ausgerichtet und bis zum Anschlag in den Tankhals eingeschoben. Es muss unbedingt auf den Sitz der oberen Dichtung „A“ (bereits vormontiert) geachtet werden.



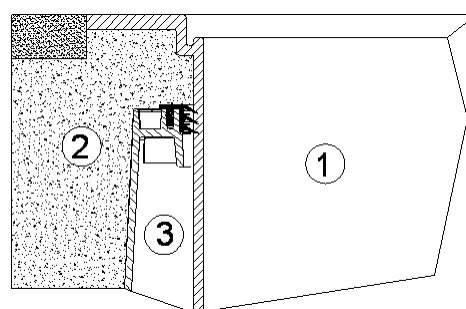
6.2 Teleskop – Domschacht montieren

Der Teleskop – Domschacht ermöglicht ein stufenloses Anpassen des Behälters an gegebene Geländeoberflächen zwischen 750 mm und 950 mm (Teleskop-Domschacht Mini) bzw. 750 mm und 1050 mm (Teleskop-Domschacht Maxi) Erdüberdeckung. Zur Montage wird die Profildichtung (Material EPDM) des Tankdoms großzügig mit Schmierseife (keine Schmierstoffe auf Mineralölbasis verwenden, da diese die Dichtung angreifen) eingerieben. Anschließend wird das Teleskop ebenfalls eingefettet, eingeschoben und an die Geländeoberfläche angeglichen.



6.3 Teleskop – Domschacht begehrbar

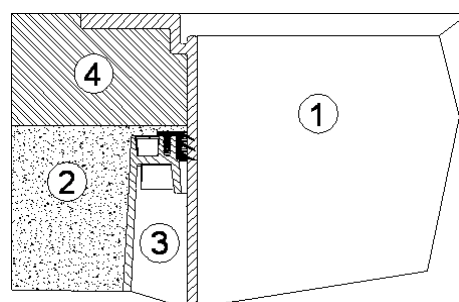
Wichtig: Um das Übertragen von Lasten auf den Behälter zu verhindern wird das Teleskop ① lagenweise mit Rundkornkies ② (max. Körnung 8/16) angefüllt und gleichmäßig verdichtet. Dabei ist eine Beschädigung des Behältertankdomes ③ bzw. Teleskops zu vermeiden. Anschließend wird der Deckel aufgesetzt und kindersicher verschlossen, **die Verschraubung am Deckel ist so fest anzuziehen, dass sie von einem Kind nicht geöffnet werden kann!**



6.4 Teleskop – Domschacht PKW befahrbar

Wird der Behälter unter PKW befahrenen Flächen installiert muss das Teleskop ① (Farbe Anthrazit) im Kragenbereich mit Beton ④ (Belastungsklasse B25 = 250 Kg/m²) unterfüttert werden. Die anzufüllende Betonschicht muss umlaufend mind. 400 mm breit und ca. 200 mm hoch sein. Die Mindestüberdeckung über der Tankschulter beträgt mind. 800 mm (max. 1050 mm mit Teleskop, Überdeckung bis max. 1800 mm mit Zwischenstück möglich).

Achtung: Unbedingt Teleskop Domschacht Guss (mit Gussabdeckung Klasse B) verwenden.

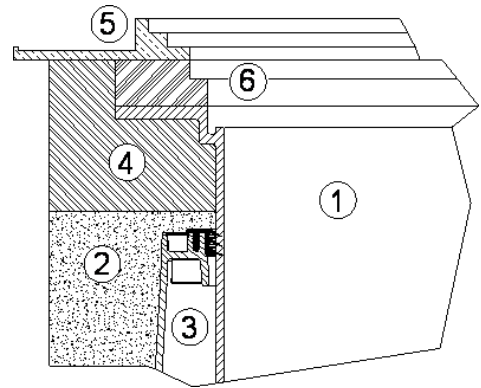


6. Tankdom und Teleskop-Domschacht montieren

6.5 Teleskop – Domschacht LKW befahrbar

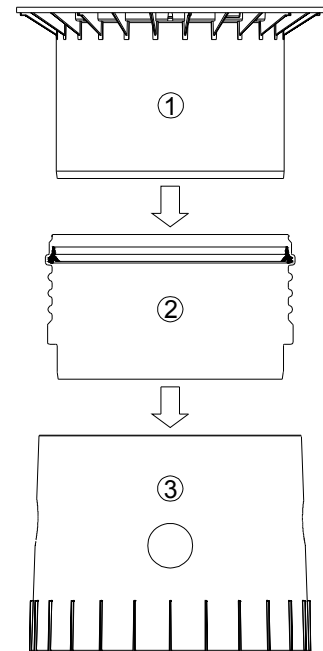
Bei Installation unter LKW 12 befahrenen Flächen wird das Teleskop ① wie in Punkt 6.4 unterfüttert. Anschließend werden die Betonringe ⑥ (Ø 600 mm) und ein Gussrahmen ⑤ mit sternförmiger Lastverteilung zur Aufnahme des Gussdeckels installiert (mind. 800 mm, max. 1800 mm Erdüberdeckung beachten). Der Gussrahmen muss eine Auflagefläche von ca. 1 m² haben.

Achtung: Unbedingt Teleskop Domschacht LKW (Abdeckung Klasse D bauseits zu stellen) verwenden.



6.6 Montage Zwischenstück

Wird bei größeren Erdüberdeckungen ein Zwischenstück benötigt wird dieses unter Zuhilfenahme von Schmierseife in den Tankdom eingesetzt. In die oberste Nut des Zwischenstücks wird die Profildichtung eingelegt und großzügig eingefettet. Anschließend den Teleskop-Domschacht einschieben und an die geplante Geländeoberfläche anpassen.



max. Erdüberdeckung 2000 mm

(jeweils in Verb. mit dem Teleskop-Domschacht Maxi)

- ① Teleskop – Domschacht (um 5° neigbar)
- ② Zwischenstück
- ③ Tankdom (um 360° drehbar)

7. Inspektion und Wartung

Die gesamte Anlage ist mind. alle drei Monate auf Dichtheit, Sauberkeit und Standsicherheit zu überprüfen.

Eine Wartung der gesamten Anlage sollte in Abständen von ca. 5 Jahren erfolgen. Dabei sind alle Anlagenteile zu reinigen und auf ihre Funktion zu überprüfen. Bei Wartungen sollte wie folgt vorgegangen werden:

- Behälter restlos entleeren
- Flächen und Einbauteile mit Wasser reinigen
- Schmutz aus dem Behälter restlos entfernen
- alle Einbauteile auf ihren festen Sitz überprüfen.

Installation and maintenance instructions for GRAF rainwater storage tank Carat XL

<u>DN 150:</u>	
8.500 L	Order-No. 370005 (370043+371018)
10.000 L	Order-No. 370006 (370044+371018)
<u>DN 100:</u>	
8.500 L	Order-No. 370014 (370043+371014)
10.000 L	Order-No 370015 (370044+371014)



The points described in these instructions must be observed under all circumstances. All warranty rights are invalidated in the event of non-observance. Separate installation instructions are enclosed in the transportation packaging for all additional articles purchased from GRAF.

Missing instructions must be requested from us immediately.

The tank must be checked for any damage prior to insertion into the trench under all circumstances.

Missing instructions can be downloaded on www.graf.info or can be requested from GRAF.

Table of contents

1. GENERAL NOTES	12
1.1 Safety	12
1.2 Identification obligation	12
2. INSTALLATION CONDITIONS	13
3. TECHNICAL DATA	14
3.1 Connection option DN 150	14
3.2 Connection option DN 100	15
4. TANK STRUCTURE	16
5. INSTALLATION AND ASSEMBLY	16
5.1 Construction site	17
5.2 Trench	17
5.3 Insertion and filling	18
5.4 Routing connections	18
6. ASSEMBLING THE TANK DOME AND TELESCOPIC DOME SHAFT	19
6.1 Assembling the tank dome	19
6.2 Assembling the telescopic dome shaft	19
6.3 Telescopic dome shaft on which persons may walk	19
6.4 Telescopic dome shaft over which passenger cars may drive	19
6.5 BEGU telescopic dome shaft	20
6.6 Assembling the adapter	20
7. INSPECTION AND SERVICING	20

1. General notes

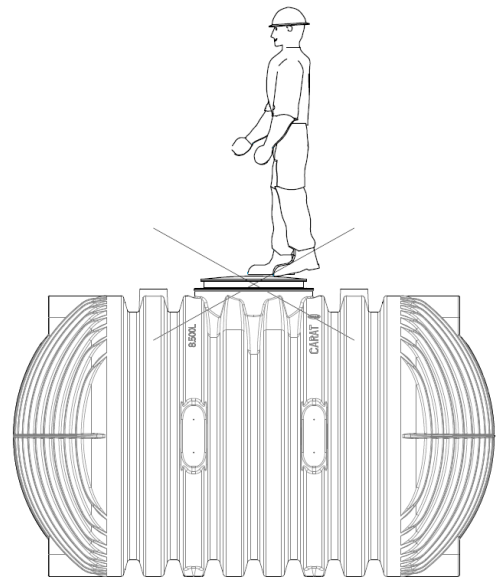
1.1 Safety

The relevant accident prevention regulations according to BGV C22 must be observed during all work. Particularly when walking on the tanks, a 2nd person is required to secure the tank.

The relevant regulations and standards must additionally be taken into consideration during installation, assembly, servicing, repair, etc. Relevant notes can be found in the corresponding sections of these instructions.

During all work on the system or parts of the system, the entire system must always be rendered inoperable and secured to prevent unauthorised reactivation.

Except in the event of work carried out in the tank, the cover of the tank must always be kept sealed, as this otherwise constitutes a maximum risk of accident. The rain protection installed on delivery is merely transportation packaging. It cannot be walked on and is not child-proof; it must be replaced with a suitable cover immediately following delivery (telescopic dome shaft with corresponding cover)! Only original GRAF covers or covers approved in writing by GRAF must be used.



GRAF offers an extensive range of accessories, all of which are designed to match each other and which can be extended to form complete systems. The use of accessories that have not been approved by GRAF results in the exclusion of the warranty/guarantee.

1.2 Identification obligation

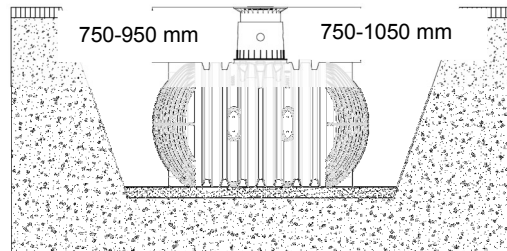
All service water pipes and outlets must be identified in writing with the words "**Not drinking water**" or in the form of images (DIN 1988 Part 2, Para. 3.3.2.) in order to avoid inadvertent connection with the drinking water mains even after a number of years. Mix-ups, e.g. by children, may still occur even in the case of correct identification. All service water extraction points must therefore be installed with valves with **child-proof locks**.

2. Installation conditions

Mini telescopic dome shaft

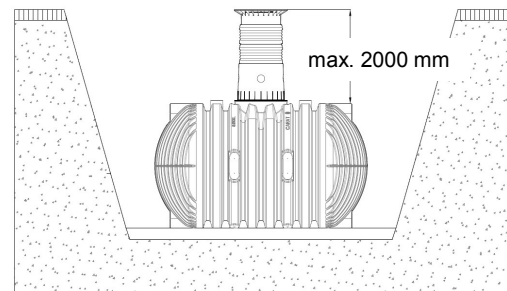
Maxi telescopic dome shaft +
Telescopic with cast iron lid

Covering heights with telescopic dome shaft in green areas



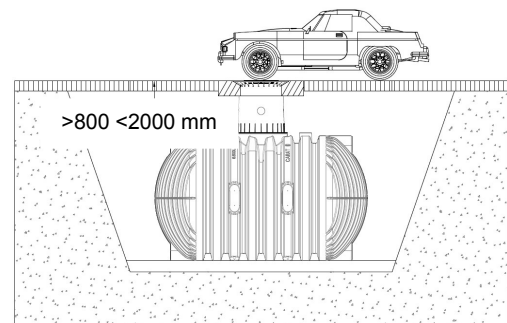
Max. covering heights with extensions and telescopic dome shaft

(without ground water and stratum water)

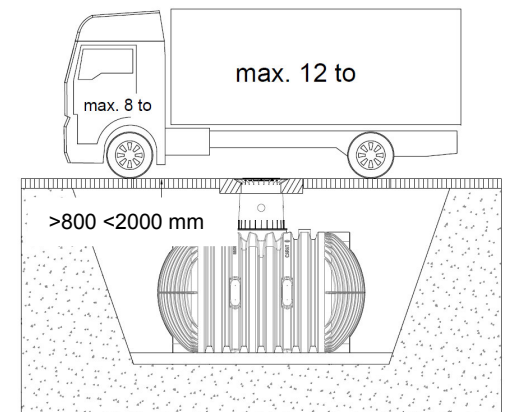


Covering heights with cast telescopic dome shaft (Class B) in areas with car traffic

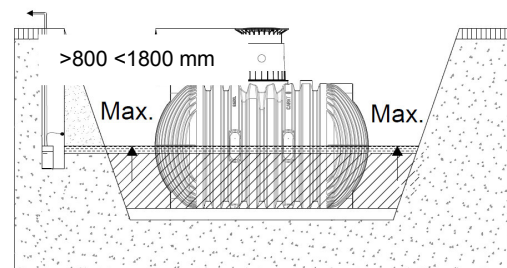
(without ground water and stratum water)



Covering heights with Begu telescopic dome shaft (with Class D cover – to be installed on site) in lorry 12-accessible area (without ground water and stratum water)

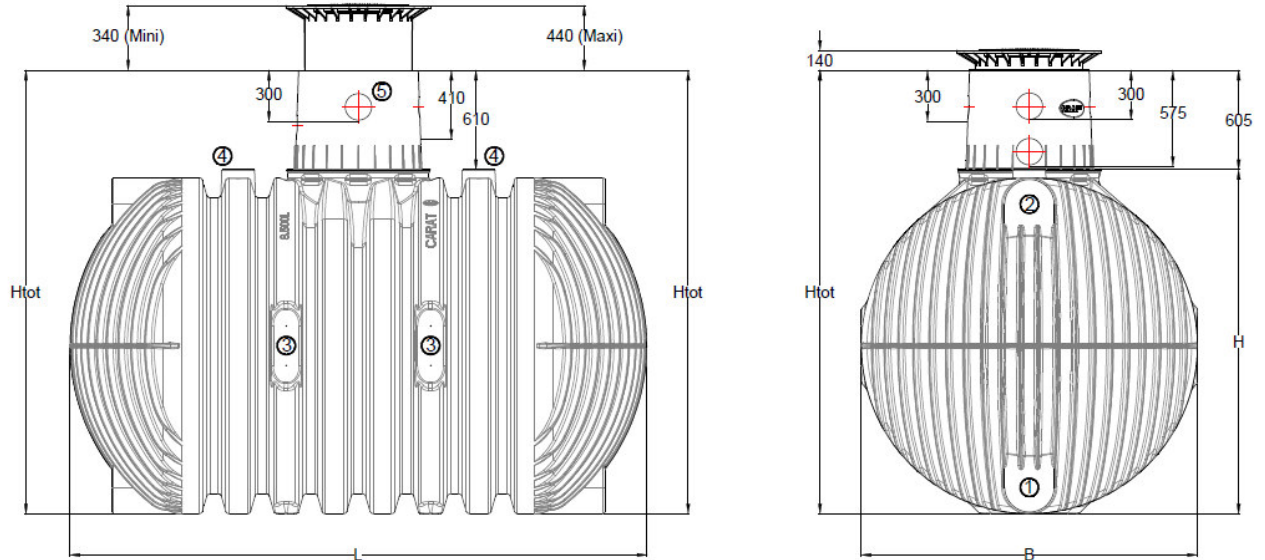


The tanks can be only partially installed into the groundwater. If it is to be expected that the ground water could rise higher, even occasionally, as shown in the figure opposite, the ground water must be discharged via a drain line.



3. Technical data

3.1 Connection option DN 150



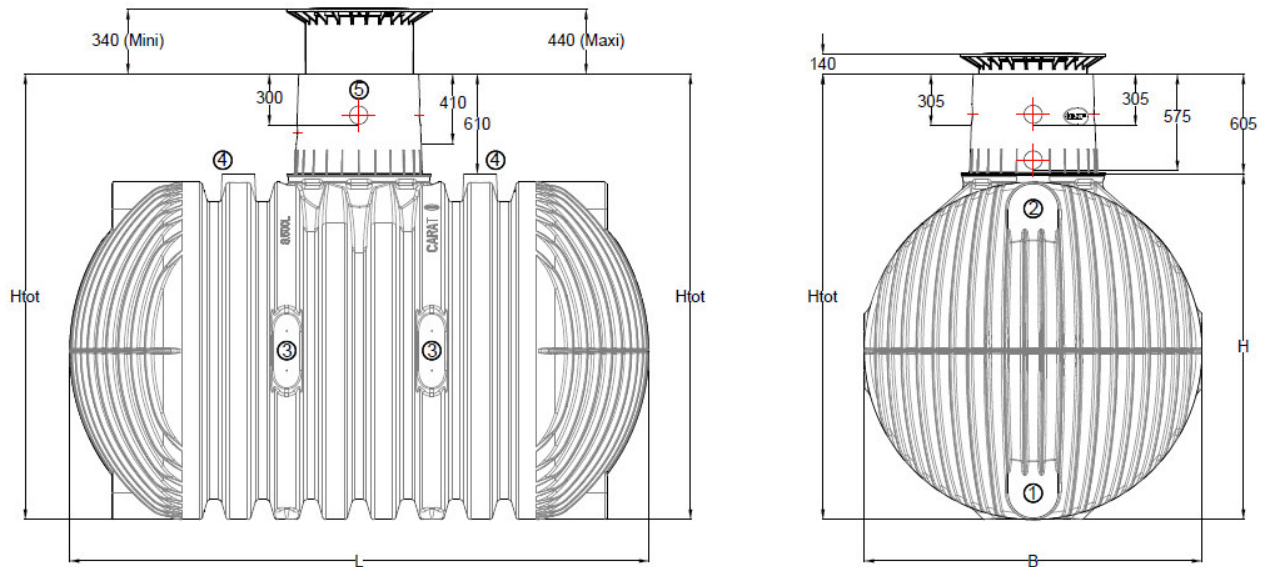
Tank	8.500 Litre	10.000 Litre
Art. No.	370005	370006
Weight	380 kg	455 kg
L	3500 mm	3520 mm
B	2040 mm	2240 mm
H	2085 mm	2285 mm
Htot*	2695 mm	2895 mm

*Htot – total height

Connecting faces	DN100	DN150	DN200	DN250
① Tank bottoms (underneath)				2-off
② Tank bottoms (top)				2-off
③ Tank cylinder (sides)	8-off			
④ Tank cylinder (top)			2-off	
⑤ Tank dome		5-off		

3. Technical data

3.2 Connection option DN 100



Tank	8.500 Litre	10.000 Litre
Art. No.	370014	370015
Weight	380 kg	455 kg
L	3500 mm	3520 mm
B	2040 mm	2240 mm
H	2085 mm	2285 mm
Htot*	2695 mm	2895 mm

*Htot – total height

Connecting faces	DN100	DN150	DN200	DN250
① Tank bottoms (underneath)				2-off
② Tank bottoms (top)				2-off
③ Tank cylinder (sides)	8-off			
④ Tank cylinder (top)			2-off	
⑤ Tank dome	5-off			

4. Tank structure

① Cover

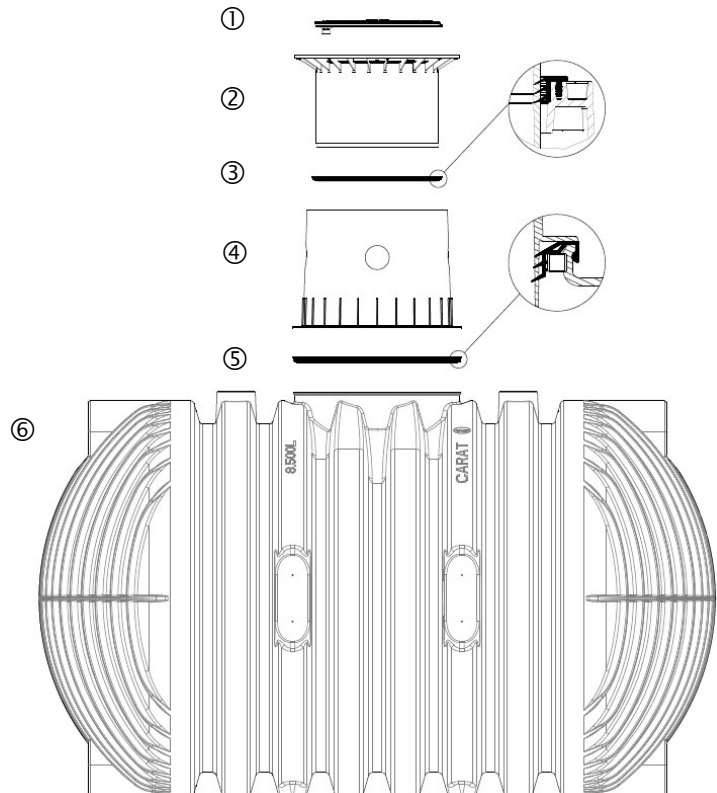
② Telescopic dome shaft (can be inclined by 5°)

③ Profile seal

④ Tank dome (rotating through 360°)

⑤ Tank - tank dome seal

⑥ Carat XL underground tank



5. Installation and assembly

① Subsoil

② Telescopic dome shaft

③ Compacted foundation

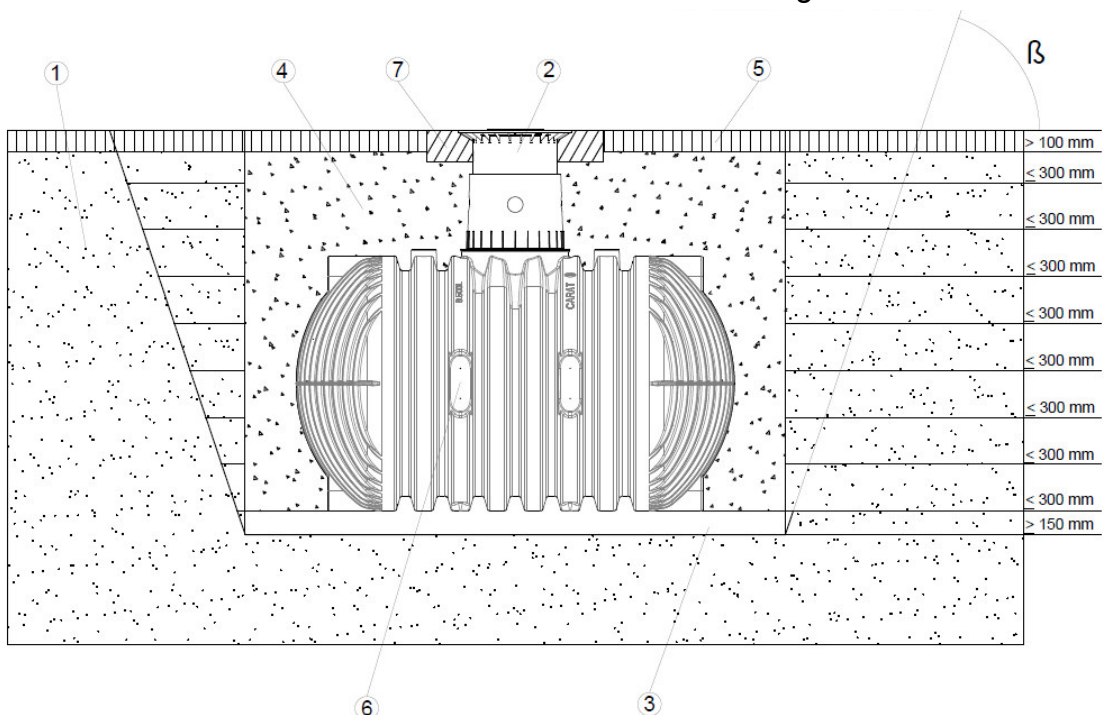
④ Surrounding (round-grained gravel, max. grain size 8/16)

⑤ Covering layer

⑥ Underground tank Carat XL

⑦ Concrete layer for surfaces used by passenger cars

β according to DIN 4124



5. Installation and assembly

5.1 Construction site

Under all circumstances, the following points must be clarified prior to installation:

- The structural suitability of the ground according to DIN 18196
- Maximum groundwater levels which occur and drainage capability of the subsoil
- Types of load which occur, e.g. traffic loads

An expert ground report should be requested from the local planning authority to determine the physical characteristics of the subsoil.

5.2 Trench

To ensure that sufficient space is available for working, the base area of the trench must exceed the dimensions of the tank by 500 mm on each side; the distance from solid constructions must be at least 1000 mm.

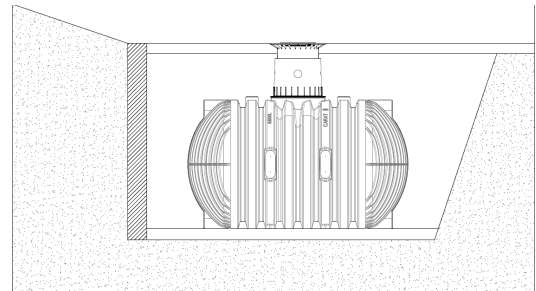
The embankment must be designed according to DIN 4124. The construction site must be horizontal and plane and must guarantee sufficient load-bearing capacity.

The depth of the trench must be dimensioned so that the max. earth coverage (see point 2 – installation conditions) above the tank is not exceeded. To use the system throughout the entire year, it is necessary to install the tank and those parts of the system which conduct water in the frost-free area. The frost-free depth is usually approx. 600 mm – 800 mm; precise information in this regard can be obtained from the responsible authority.

A layer of compacted, round-grain gravel (grain size 8/16, thickness approx. 150 - 200 mm) is applied as the foundation.

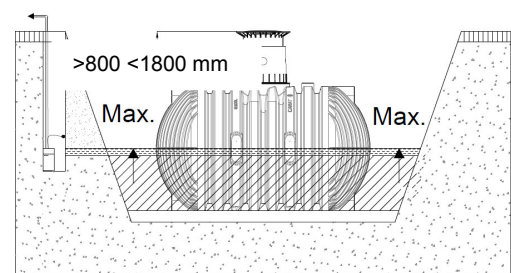
5.2.1 Slope, embankment, etc.

On installation of the tank in the immediate vicinity (< 5 m) of a slope, earthen mound or slope, a statically calculated supporting wall must be erected to absorb the soil pressure. The wall must exceed the dimensions of the tank by at least 500 mm in all directions, and must be located at least 1000 mm away from the tank.



5.2.2 Groundwater and cohesive (water-impermeable) soils (e.g. clay soil)

With only occasional ground water and cohesive, water-impermeable soils (e.g. loam), adequate drainage of the ground water or leakage water must be ensured so that the tanks never stand deeper in the ground water than indicated in the table. If necessary, the drainage line must end in a vertical DN 300 pipe in which an immersion pressure pump is installed to pump off the excessive water. The pump must be checked at regular intervals.



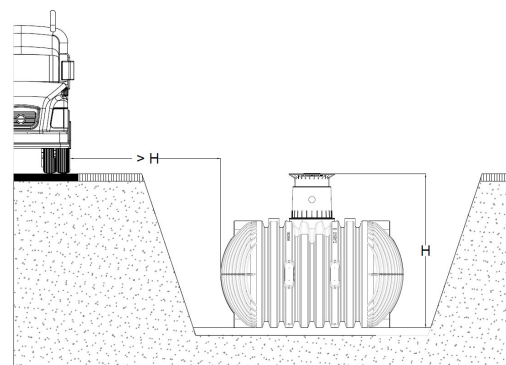
Tank size	8.500 L	10.000 L
Immersion depth	1020 mm	1120 mm

If it is to be expected that the tanks could sink lower, adequate drainage must be ensured in all cases.

We recommend the general laying of a drainage line, since in the event of prolonged rainfall the ground water level can rise unexpectedly.

5.2.3 Installation adjacent to surfaces used by vehicles

If the underground tanks are installed adjacent to surfaces which are used by heavy vehicles weighing over 12 t, the minimum distance away from these surfaces is at least the depth of the trench.

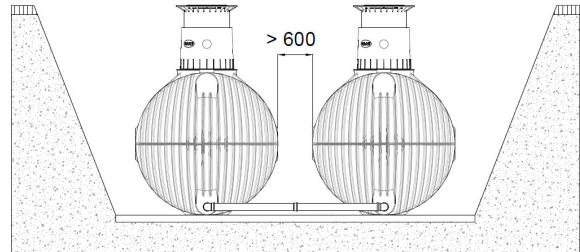


5. Installation and assembly

5.2.4 Connection of several tanks

Two or more tanks are connected via the assembly surfaces by means of GRAF special seals DN 100 and basic pipes (to be provided at construction site).

The apertures must be drilled to the corresponding size using only the GRAF special crown bit. It must be ensured that the distance between the tanks is at least 600 mm. The pipes must project 100 mm - 150 mm into the tanks.



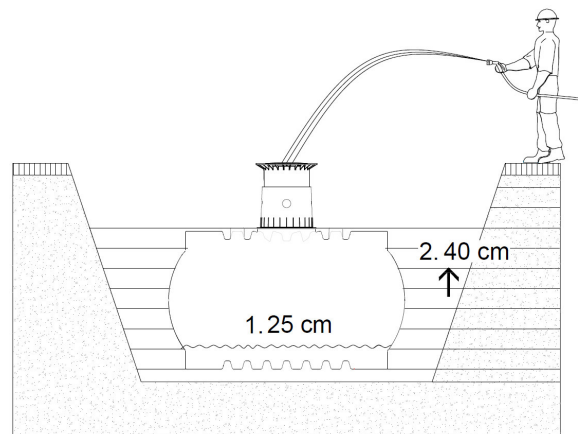
Please note that the lower openings of the tanks (10.000L) are offset to the side, not in the middle. Attention must therefore be paid even when positioning the tanks that the openings are located so as to correspond with one another.

5.3 Insertion and filling

The tanks must be inserted, impact-free, into the prepared trench using suitable equipment. To avoid deformities, the tank is filled approx. 25 cm with water before filling in the tank surrounding.

Afterwards the surrounding (roundgrain gravel, max. grain size 8/16) is then filled in layers of max. 40 cm steps and is compacted.

The individual layers must be well-compacted (manuel tamper). Damage to the tank must be avoided during compaction. Mechanical compaction machines must not be used under any circumstances. The surrounding must be at least 500 mm wide.

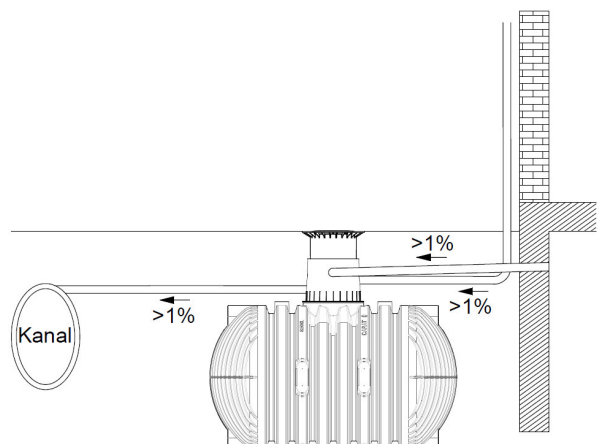


5.4 Routing connections

All feed and overflow pipes must be routed with a decline of at least 1% in the direction of flow (possible, subsequent settling must be taken into consideration in this case). If the tank overflow is connected to a public sewer, this must be protected against reflux by means of a lifting station (mixed sewer) or reflux seal (pure rainwater sewer) according to DIN 1986.

All suction, pressure and control lines must be routed in an empty pipe, which must be routed as straight as possible, without bending, to the tank with a decline. Necessary bends must be formed using 30° moulded sections.

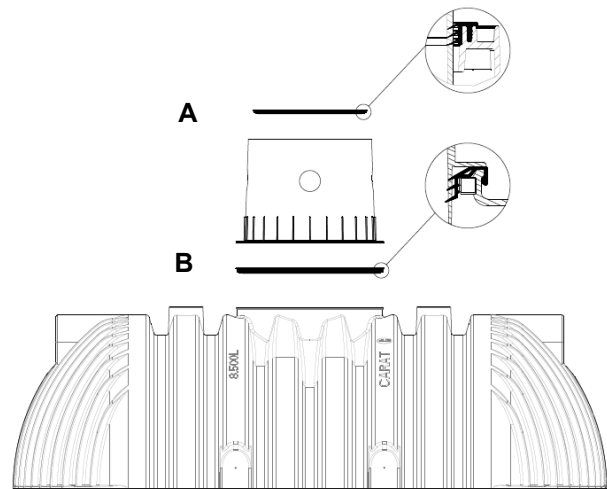
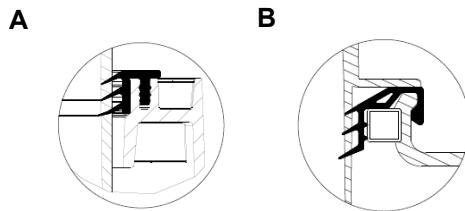
Important: The empty pipe must be connected to an aperture **above** the max. water level.



6. Assembling the tank dome and telescopic dome shaft

6.1 Assembling the tank dome

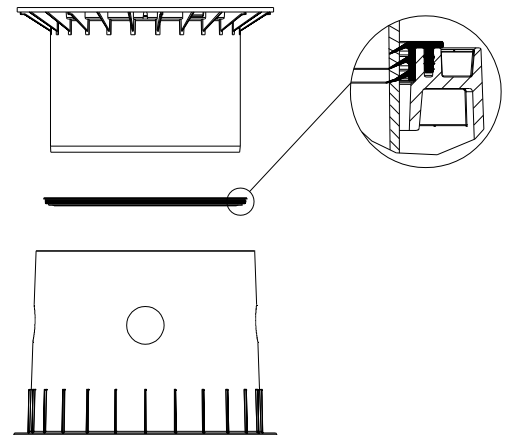
Prior to assembly, the enclosed seal is locked onto the tank neck's profile „B“. The tank dome is then aligned with the piping connections and is locked to the tank neck. It is essential to make sure that the upper seal "A" (pre-assembled) is correctly installed.



6.2 Assembling the telescopic dome shaft

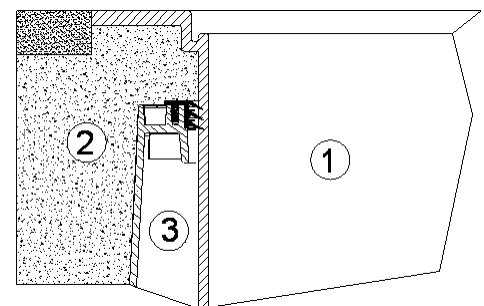
The telescopic dome shaft enables infinite adaptation of the tank to given site surfaces with earth coverage of between 750 mm and 950 mm (Mini telescopic dome shaft) or 750 mm and 1050 mm (Maxi telescopic dome shaft).

For assembly purposes, the enclosed profile seal (material EPDM) is inserted into the tank dome's sealing groove and is coated generously with soft soap (do not use mineral oil-based lubricants, as these attack the seal). The telescope is then greased, inserted and aligned with the surface of the site.



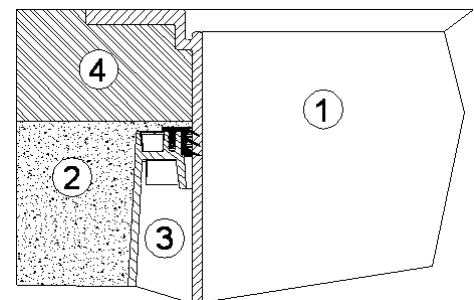
6.3 Telescopic dome shaft on which persons may walk

Important: To prevent loads from being transferred onto the tank, round-grain gravel ② (max. grain size 8/16) is filled in in layers around the telescope ① and is evenly compacted. Damage to the tank dome ③ and telescope must be avoided during this step. The cover is then positioned and is sealed to prevent entry by children. **Tighten the threaded connection on the cover so tightly that it cannot be opened by a child!**



6.4 Telescopic dome shaft over which passenger cars may drive

If the tank is installed under areas used by passenger cars, the collar area of the telescope ① (colour anthracite) must be supported with concrete ④ (load class B25 = 250 kg/m²). The layer of concrete to be installed must be at least 400 mm wide and approx. 200 mm high all around. The minimum coverage above the shoulder of the tank is at least 800 mm (max. 1050 mm with telescope, coverage up to max. 1800 mm possible with intermediate section).

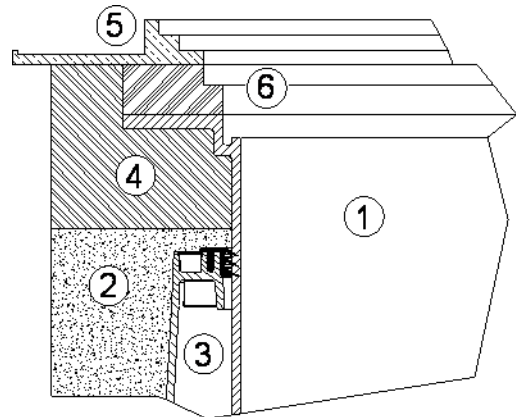


Attention: Use the cast cover under all circumstances.

6. Assembling the tank dome and telescopic dome shaft

6.5 BEGU telescopic dome shaft

On installation under areas used by trucks with a maximum weight of 12 t, the telescope ① is supported as described in point 6.24. The concrete rings ⑥ (Ø 600 mm) and a cast frame ⑤ with star-shaped load distribution for mounting the cast cover are then installed (observe earth coverage of at least 800 mm, max. 1800 mm). The cast frame must have a supporting area of approx. 1 m².



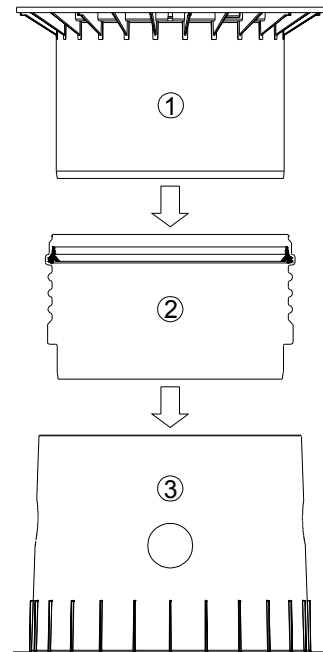
6.6 Assembling the extension

For larger coverage heights an extension is needed. To insert the extension into the tank dome, soft soap is needed. Into the highest groove of the adapter the profile seal is inserted and greased generously. Afterwards push the telescopic dome shaft into the extension and adapt it to the planned area surface.

max. earth-cover 2000 mm

(in each case in connection with the Maxi telescopic dome shaft)

- ① Telescopic dome shaft (can be inclined by 5°)
- ② Extension
- ③ Tank dome (can be rotated by 360°)



7. Inspection and servicing

The entire system must be checked for leaks, cleanliness and stability at least every three months.

The entire system should be serviced at intervals of approx. 5 years. In this case, all parts of the system must be cleaned and their function checked. Servicing should be carried out as follows:

- Drain the tank completely
- Clean surfaces and internal parts with water
- Remove all dirt from the tank
- Check that all internal parts are firmly seated.

Notice de montage et d'entretien des cuves à enterrer GRAF série Carat XL

<u>DN 150:</u>	
8.500 L	réf. 370005 (370043+371018)
10.000 L	réf. 370006 (370044+371018)
<u>DN 100:</u>	
8.500 L	réf. 370014 (370043+371014)
10.000 L	réf. 370015 (370044+371014)



Afin de garantir le bon fonctionnement et la longévité de votre installation, les différents points décrits dans cette notice doivent être scrupuleusement respectés. Tout manquement à ces règles annulera systématiquement la garantie. Lisez également toutes les notices des autres éléments fournis par la société GRAF. Vous trouverez les notices de montage jointes dans l'emballage.

Toute notice manquante doit nous être réclamée sans délai.

Avant de positionner la cuve dans la fosse, il est important de vérifier que celle-ci n'a pas été endommagée.

L'installation doit être effectuée par un installateur professionnel.

Sommaire

1.	GÉNÉRALITÉS	22
1.1	Sécurité	22
1.2	Obligation de marquage	22
2.	CONDITIONS D'INSTALLATION	23
3.	CARACTÉRISTIQUES TECHNIQUES	24
3.1	Raccordement en DN 150	24
3.2	Raccordement en DN 100	25
4.	ASSEMBLAGE DU RÉSERVOIR	26
5.	MISE EN PLACE ET MONTAGE	26
5.1	Terrain	27
5.2	Fouille	27
5.3	Mise en place et remplissage	28
5.4	Raccordement	28
6.	MONTAGE DU DOME ET DE LA REHAUSSE TELESCOPIQUE	29
6.1	Montage du dôme	29
6.2	Monter de la rehausse télescopique	29
6.3	Rehausse télescopique passage piétons	29
6.4	Rehausse télescopique passage véhicules ≤ 2,2 T	29
6.5	Rehausse télescopique passage camions	30
6.6	Montage de la rallonge	30
7.	INSPECTION ET ENTRETIEN	30

1. Généralités

1.1 Sécurité

Les règles de sécurité doivent impérativement être respectées lors de l'installation de la cuve. Durant l'inspection de la cuve, une 2^{ème} personne doit être présente. Les instructions d'installation, de montage, d'entretien et de réparation indiquées ci-après doivent être scrupuleusement respectées.

L'installation de la cuve et des accessoires doit être effectuée par un installateur professionnel.

Durant toute intervention sur la cuve ou les accessoires, l'installation complète doit être mise hors service.

Pour des raisons de sécurité, le couvercle de la cuve doit impérativement être verrouillé.

Le couvercle de protection provisoire placé sur la cuve lors de la livraison doit immédiatement être remplacé par la rehausse télescopique avec couvercle en PE.

Seuls les rehaussements et couvercles GRAF doivent être utilisés.

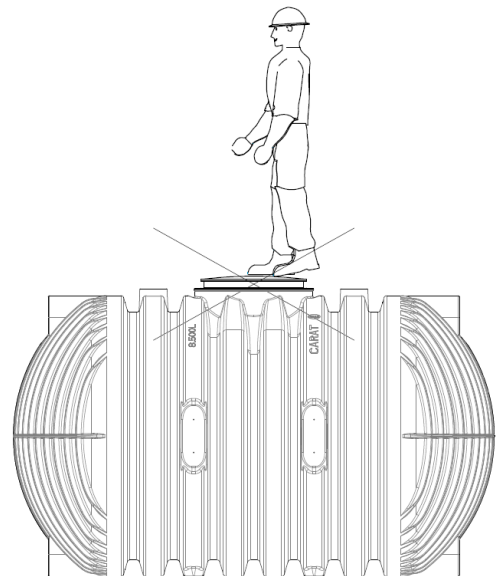
Le filtrage ne rend pas l'eau de pluie potable. Vous devez impérativement apposer à proximité de chaque sortie d'eau de pluie la mention « Eau non potable ».

En aucun cas l'eau de pluie ne doit circuler dans les tuyaux d'eau potable du réseau. Une seule tuyauterie doit alimenter les toilettes et la machine à laver le linge. Celle-ci doit être branchée à partir d'une station de pilotage réglementaire (de type coffret d'alimentation GRAF ou Aqua center Silentio GRAF) prévoyant en sécurité une disconnexion entre les deux réseaux et un trop-plein. Selon la norme EN 1717.

La société GRAF vous propose une large gamme d'accessoires d'une grande compatibilité. L'utilisation d'autres accessoires peut contribuer à un mauvais fonctionnement de l'installation. GRAF décline toute prise en charge sous garantie en cas d'utilisation d'accessoires non conformes.

1.2 Obligation de marquage

Afin d'éviter toute confusion, toutes les canalisations et sorties d'eau de pluie doivent être signalées par la mention écrite ou en image « **Eau non potable** » pour éviter, même par erreur, tout raccord au réseau d'eau potable. Toutes les sorties doivent être équipées de vannes « sécurité enfant ».

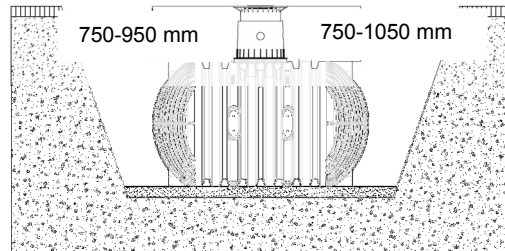


2. Conditions d'installation

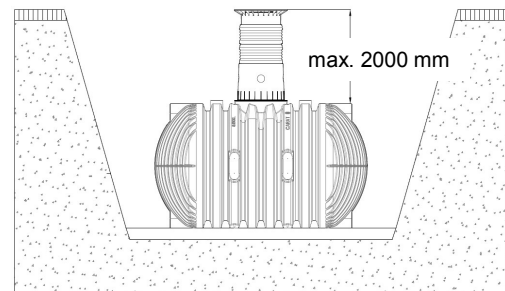
Mini rehausse télescopique

Maxi rehausse télescopique +
Rehausse télescopique avec
couvreclie en fonte

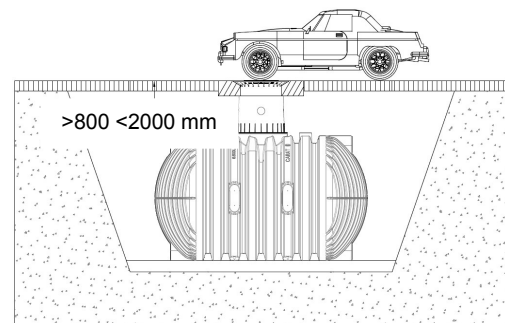
Hauteurs de recouvrement avec dôme et rehausse
télescopique mini ou maxi



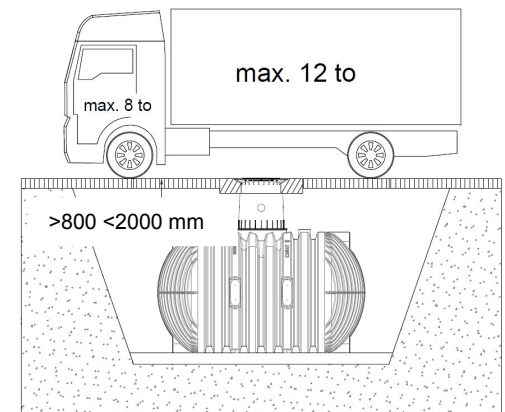
Hauteurs de recouvrement maximales avec dôme
+ 2 rallonges et rehausse télescopique (sans
passage véhicules et sans nappe phréatique)



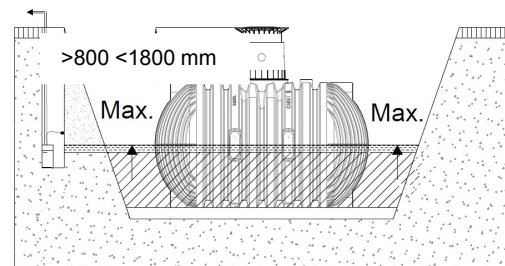
Hauteurs de recouvrement avec dôme et rehausse
télescopique avec couvercle en fonte pour
passage véhicules (jusqu'à 2,2 t) sans remontée
de nappe phréatique.



Hauteurs de recouvrement avec dôme et rehausse
télescopique avec couvercle et anneau béton (non
fourni) pour le passage véhicules et camions (8 t
par essieu ou 12 t en poids total), sans remontée
de nappe phréatique.



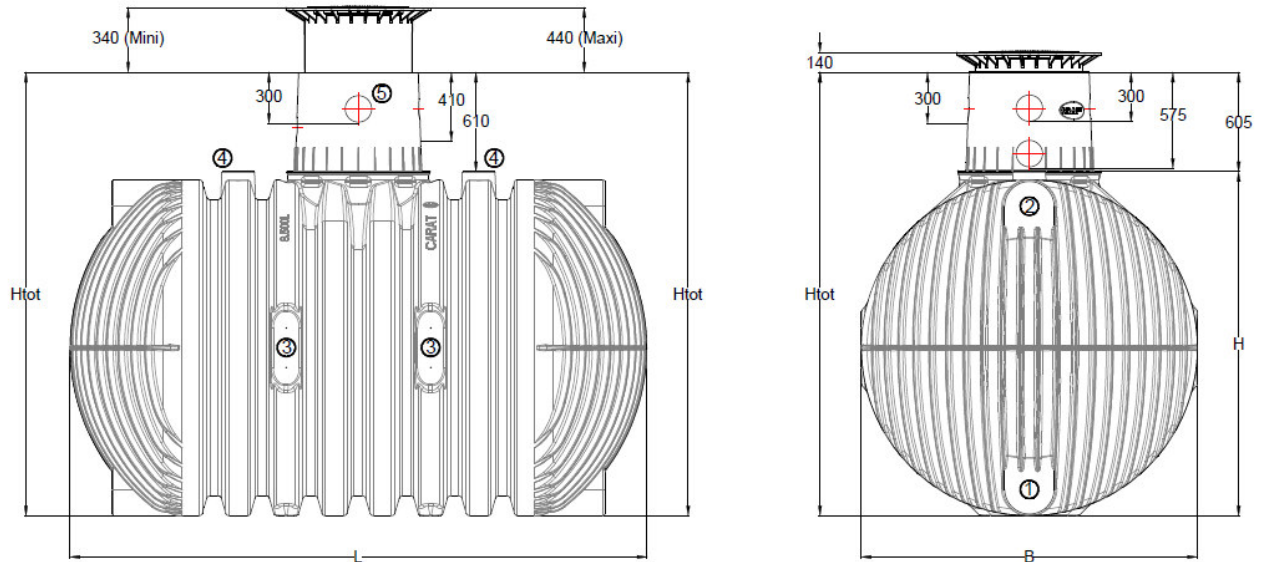
Hauteurs de recouvrement dans le cas d'une
installation dans la nappe phréatique – la partie
hachurée indique la profondeur d'immersion
autorisée selon la capacité de la cuve.
(sans passage de véhicules)



D'une manière générale, nous recommandons la
pose d'un drainage.

3. Données techniques

3.1 Raccordement en DN 150



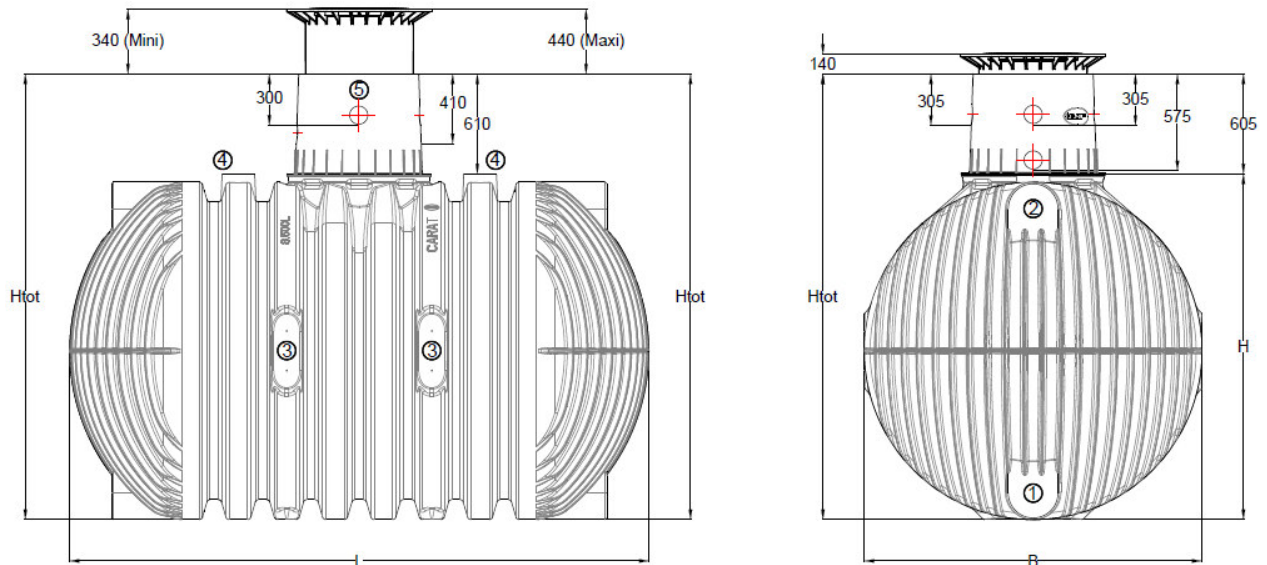
Réservoir	8.500 litres	10.000 litres
Réf.	370005	370006
Poids	380 kg	455 kg
L (longueur)	3500 mm	3520 mm
B (largeur)	2040 mm	2240 mm
H (hauteur)	2085 mm	2285 mm
HAT*	2695 mm	2895 mm

*HAT - hauteur total

Surfaces de raccordements	DN 100	DN 150	DN 200	<u>DN250</u>
① Fonds de cuve (en bas)				2 x
② Fonds de cuve (en haut)				2 x
③ Corps de cuve (de coté)	8 x			
④ Corps de cuve (en haut)			2 x	
⑤ Dôme du Reservoir		5x		

3. Données techniques

3.2 Raccordement en DN 100



Réservoir	8.500 litres	10.000 litres
Réf.	370014	370015
Poids	380 kg	455 kg
L (longueur)	3500 mm	3520 mm
B (largeur)	2040 mm	2240 mm
H (hauteur)	2085 mm	2285 mm
HAT*	2695 mm	2895 mm

HAT*: Hauteur Totale

Surfaces de raccords	DN 100	DN 150	DN 200	<u>DN250</u>
① Fonds de cuve (en bas)				2 x
② Fonds de cuve (en haut)				2 x
③ Corps de cuve (de coté)	8 x			
④ Corps de cuve (en haut)			2 x	
⑤ Dôme du Reservoir	5 x			

4. Montage du réservoir

① Couvercle

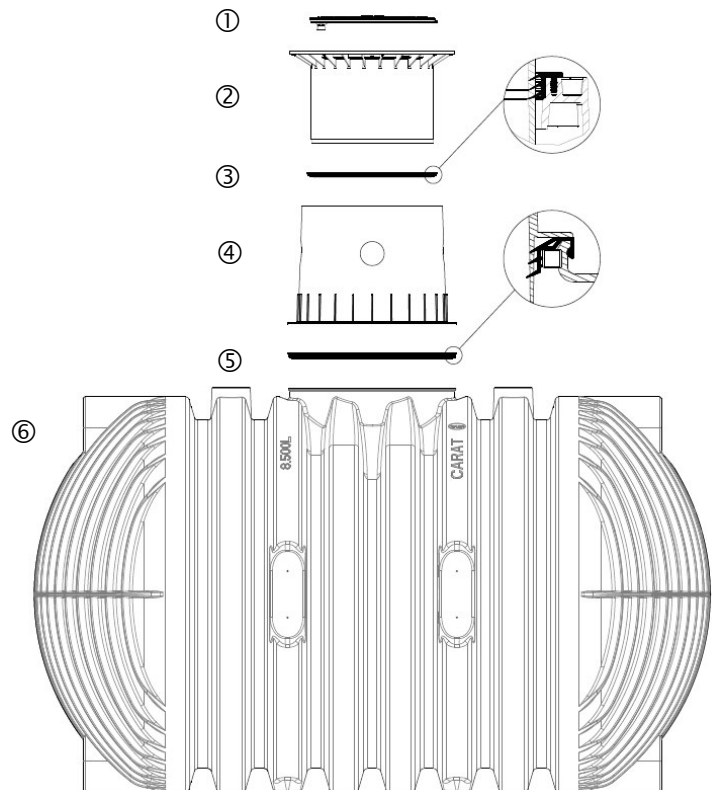
② Rehausse télescopique (inclinable à 5°)

③ Joint à lèvres EPDM pour assurer l'étanchéité entre le dôme et la rehausse

④ Dôme (pivotant à 360°)

⑤ Joint pour assurer l'étanchéité entre la cuve et le dôme

⑥ Cuve à enterrer Carat XL



5. Mise en place et montage

① Terre

② Rehausse télescopique

③ Lit de pose en gravier compacté

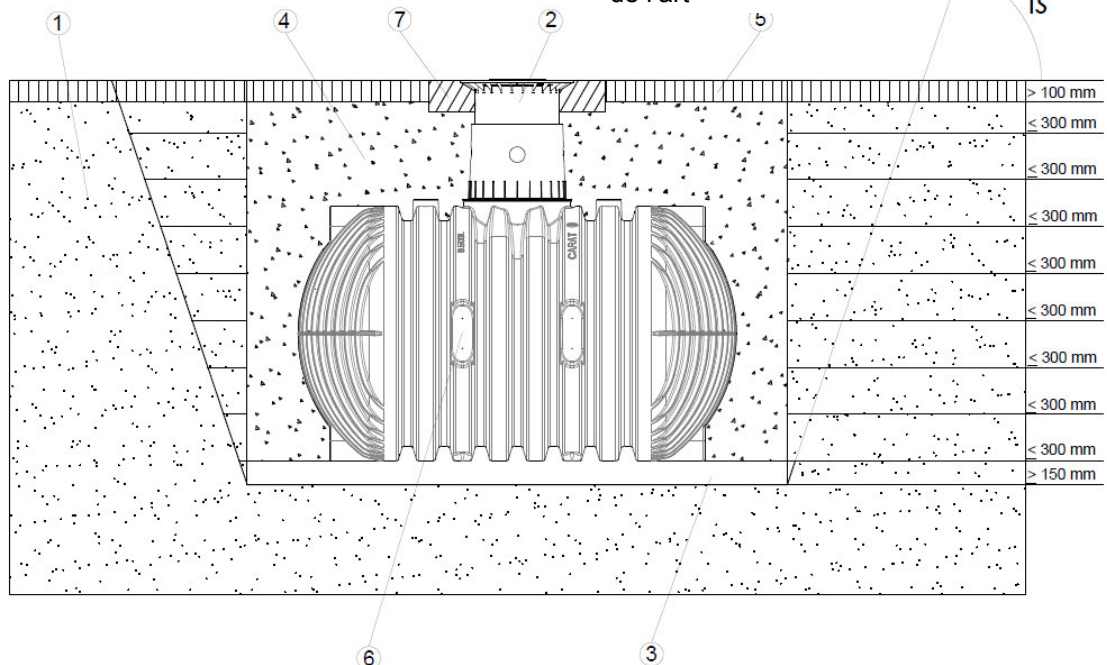
④ Remblai (gravier rond granulométrie max. 8/16 ou approchant)

⑤ Couche de recouvrement

⑥ Cuve à enterrer Carat XL

⑦ Dalle béton de maintien de la rehausse en cas de passage véhicules

β : angle en fonction de la profondeur, selon les règles de l'art



5. Mise en place et montage

5.1 Terrain

Avant l'installation, les points suivants doivent être impérativement vérifiés :

- La nature du terrain
- La hauteur de la nappe phréatique et capacité de drainage du sol
- Les charges devant être supportées par la cuve (par exemple : passage voitures)
- Lors de l'implantation de la cuve à proximité d'un arbre existant ou d'une plantation en prévision, veillez à respecter une distance correspondant au minimum au diamètre de la couronne de l'arbre adulte.

Pour déterminer les conditions physiques du sol, il convient d'effectuer une étude de sols.

5.2 Fouille

La fouille doit avoir des dimensions suffisantes pour permettre une bonne mise en place de la cuve. **Prévoir un minimum de 50 cm autour de la cuve et 1 m de toute construction.**

Ne pas placer la cuve au pied d'une pente ou d'un talus. La pression exercée par la terre ou par les écoulements d'eau à cet endroit peuvent endommager la cuve.

Le terrain doit être plan, il doit avoir une résistance à la charge de la cuve.

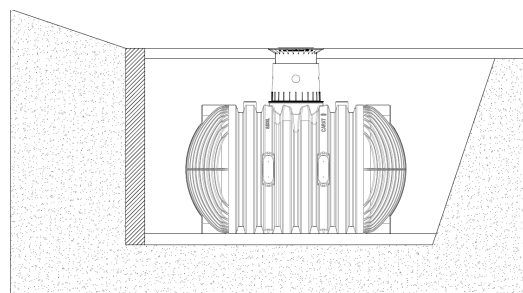
La profondeur de la fouille doit être calculée de manière à ce que le recouvrement de la cuve corresponde aux instructions du chapitre 2.

Pour une utilisation de la cuve durant toute l'année, il est indispensable d'enterrer la cuve ainsi que les accessoires en hors gel, soit à environ 80 cm sous terre.

Mettre en place un lit de de gravier 8/16 ou approchant d'environ 20 cm. Dans le cas d'un sol instable, installer un socle de béton de 10 cm sous la cuve, avant la couche de gravier.

5.2.1 Pentés, talus

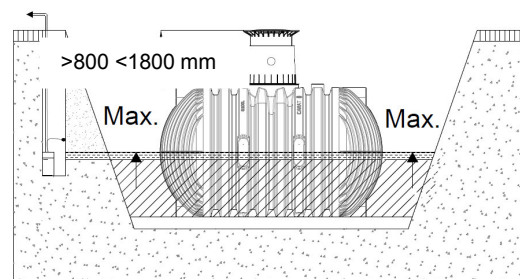
Pour l'implantation d'une cuve sur une pente supérieure à 2 % sur 5 m autour de la cuve, il est impératif de prévoir un mur de soutènement à 1 m minimum en amont de la cuve. Le mur devra dépasser de 50 cm sous la cuve et de chaque cotés de la cuve.



5.2.2 Nappe phréatique et terrains argileux/difficiles

Dans le cas où la cuve est installée plus profondément dans la nappe phréatique qu'indiqué dans le tableau ci-contre, dans un terrain argileux, ou un terrain non perméable (non drainant), il est impératif d'évacuer les eaux par un drainage tout autour de la cuve. Si nécessaire relier le tuyau de drainage à un tuyau vertical DN 300 équipé d'une pompe de relevage. Le bon fonctionnement de cette pompe doit être vérifié régulièrement. Le système d'évacuation doit être dimensionné de façon à empêcher la montée du niveau d'eau.

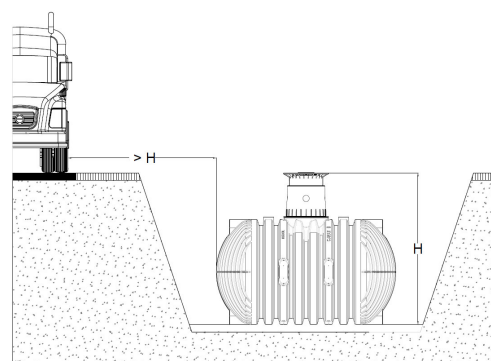
D'une manière générale, nous recommandons la pose d'une conduite de drainage avec pompe de relevage. En effet, en cas d'événements pluviométriques prolongés, une montée de la nappe phréatique peut se produire.



Dim. réserv.	8.500 L	10.000 L
Prof. d'imm.	1042.50 mm	1142.50 mm

5.2.3 Installation à proximité de surfaces roulantes (passage véhicules)

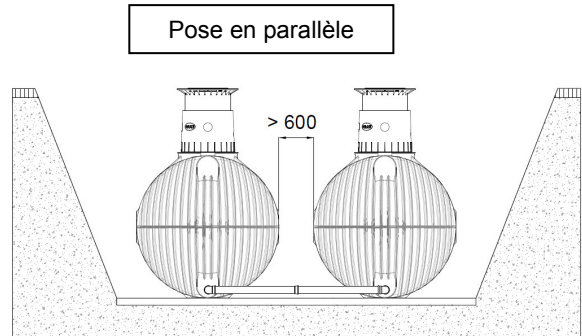
Si les cuves à enterrer sont installées à proximité de surfaces roulantes où circulent des véhicules de plus de 12 tonnes, la distance minimale par rapport à ces surfaces doit correspondre au minimum à la profondeur de la fouille (H).



5. Mise en place et montage

5.2.4 Raccordement de plusieurs réservoirs

Le raccordement de deux ou plusieurs réservoirs s'effectue par le bas à l'emplacement prévue à cet effet à l'aide de joints à lèvres GRAF DN100 rouge (réf.332032). Le perçage des cuves doit être effectué avec une scie cloche GRAF de Ø 124 mm (réf.332001) Il faut veiller à ce que la distance entre les réservoirs soit au moins de 600 mm. Les tuyaux doivent entrer dans les cuves sur au moins 200 mm.

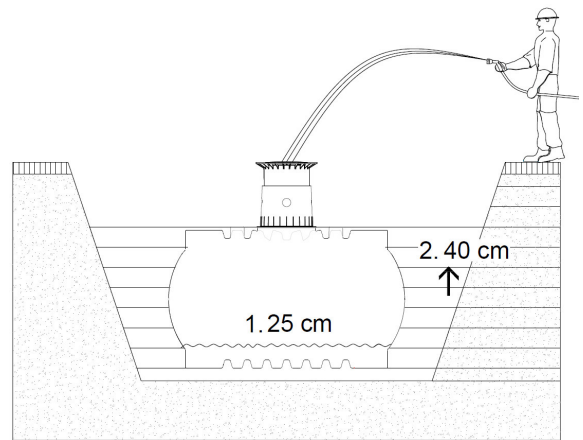


5.3 Mise en place et remplissage

Le réservoir doit être installé dans la fouille grâce à un matériel adapté. **Il est impératif de monter tout de suite le dôme sur la cuve, avant la mise en eau et avant de remblayer.**

L'espace entre la fouille et le réservoir doit être au minimum de 50 cm.

Pour éviter toute déformation du réservoir et assurer son maintien dans la fouille, remplir d'eau le réservoir de 25cm avant de remblayer progressivement par couches successives 40cm de gravier 8/16 ou approchant sur le pourtour de la cuve, afin de bien remplir toutes les cavités chaque couche doit être tassée manuellement et non mécaniquement, jusqu'au recouvrement total de la cuve.



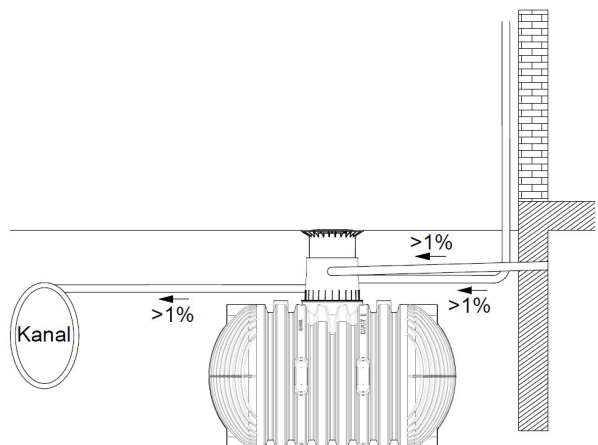
Attention ! Ne jamais tasser le remblai avec un engin de terrassement.

5.4 Raccordement

Les tuyaux d'arrivée ou d'évacuation d'eau de pluie doivent être posés avec une inclinaison d'au moins 1%. Le raccordement doit se faire aux entrées et sorties prévues sur le dôme du réservoir. Le tuyau d'évacuation peut-être muni d'un clapet anti-retour (non fourni). Les tuyaux d'aspiration et câbles sont à poser dans des gaines PVC, de préférence en ligne droite et un minimum d'angles. Le réservoir doit être installé au minimum à 1m et au maximum à 12 m de la pompe (coffret d'alimentation)

Attention : La gaine PVC contenant le tuyau d'aspiration et les câbles doit être raccordée **au-dessus** du niveau maximum de l'eau.

La société GRAF vous conseille d'équiper votre réservoir avec un évent DN100. Néanmoins cet évent n'est pas réglementairement obligatoire pour la récupération de l'eau de pluie.

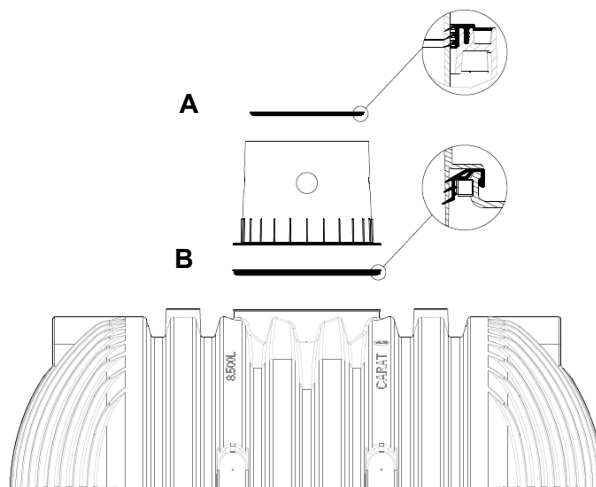
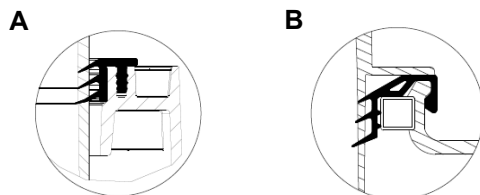


6. Montage du dôme et de la rehausse télescopique

6.1 Montage du dôme

Placer le joint d'étanchéité livré avec le dôme dans la rainure de l'ouverture du réservoir 'B'. Le dôme est orientable selon les arrivées de tuyaux.

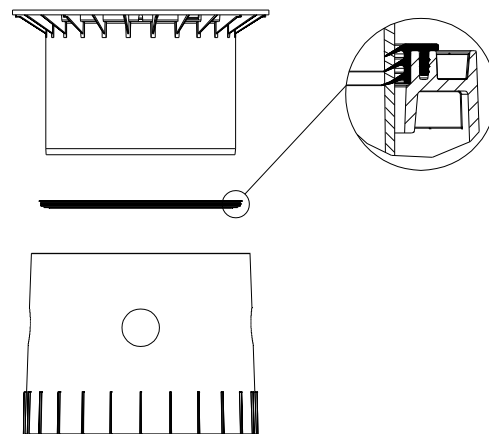
Veillez également au bon positionnement du joint placé sur le dessus du dôme, voir schéma „A“ (pré monté).



6.2 Monter de la rehausse télescopique

La rehausse télescopique permet un ajustement facile et précis du réservoir par rapport au niveau du sol. Un recouvrement de 750 à 950 mm (rehausse télescopique mini) ou de 750 et 1050 mm (rehausse télescopique maxi) dôme inclus.

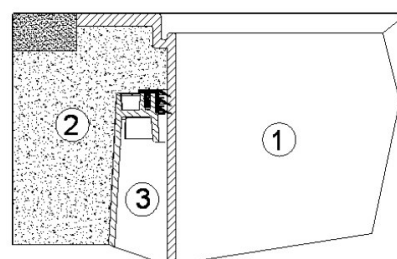
Ne pas trop graisser les joints d'étanchéité avant leur positionnement : ils risquent de sortir de leur cavité lors de la pose de la rehausse. Montage : placer le joint d'étanchéité comme indiqué ci-dessus. Enduire généreusement les lèvres du joint avec de la graisse blanche, ne pas utiliser de graisse à base d'huile minérale, trop agressive pour le joint. Enduire également de graisse blanche la rehausse télescopique, glisser celle-ci dans le dôme du réservoir et ajuster la hauteur au niveau du sol.



Attention ! Ne pas laisser sécher la graisse blanche : le positionnement de la rehausse sera plus difficile et le joint risque de se déloger de la rainure et l'étanchéité ne sera plus garantie.

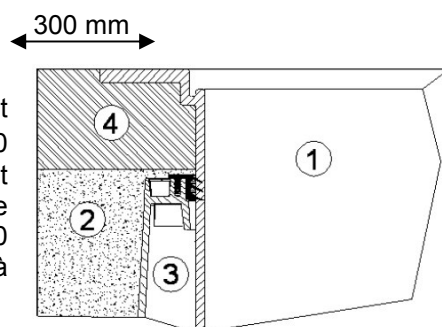
6.3 Rehausse télescopique passage piétons

Attention: afin de ne pas reporter une charge extérieure sur la cuve, remblayer le pourtour de la rehausse ① avec du gravier ronds ② granulométrie max. 8/16 ou approchant et compacter régulièrement. Il faut alors veiller à ne pas abîmer le dôme du réservoir ③ ni la rehausse télescopique. Poser le couvercle sur la rehausse et verrouiller solidement (sécurité enfants). **Attention ! Serrer vis et boulons de façon qu'un enfant ne puisse pas les ouvrir !**



6.4 Rehausse télescopique passage véhicules ≤ 2,2 T

Dans le cas d'un passage véhicules au dessus du réservoir ① Il est impératif d'installer une dalle de répartition en béton maigre ④ (250 Kg/m²). La dalle de répartition en béton autour de la rehausse, doit faire au moins 300 mm de large et 200 mm de hauteur. Le recouvrement minimum (dôme inclus) du réservoir est d'au moins 800 mm (max. 1050 mm avec la rehausse maxi et recouvrement jusqu'à 1200 mm max. avec la rallonge).

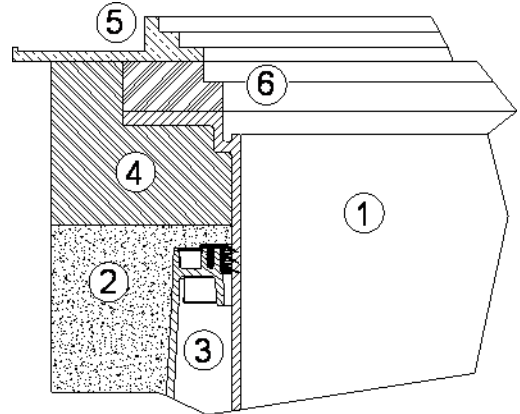


Attention : Utiliser impérativement une rehausse télescopique en fonte (avec couvercle en fonte de classe B).

6. Montage du dôme et de la rehausse télescopique

6.5 Rehausse télescopique passage camions

Dans le cas d'un passage véhicules jusqu'à 12 T au dessus du réservoir, Il est impératif d'installer une dalle de répartition en béton maigre ④ (250 Kg/m²). La dalle de répartition en béton autour de la rehausse, doit faire au moins 300 mm de large et 200 mm de hauteur. Ensuite, il faut installer un anneau et un couvercle béton ⑥ Ø 600 mm (non fournis) ou un cadre en fonte ⑤ (non fourni). Le recouvrement minimum (dôme inclus) du réservoir est d'au moins 800 mm (max. 1050 mm avec la rehausse maxi et jusqu'à 1200 mm au maximum avec la rallonge). Le cadre en fonte doit avoir une surface d'appui d'environ 1 m².



Attention : Utiliser impérativement une rehausse télescopique en fonte (avec couvercle en fonte de classe D non fourni).

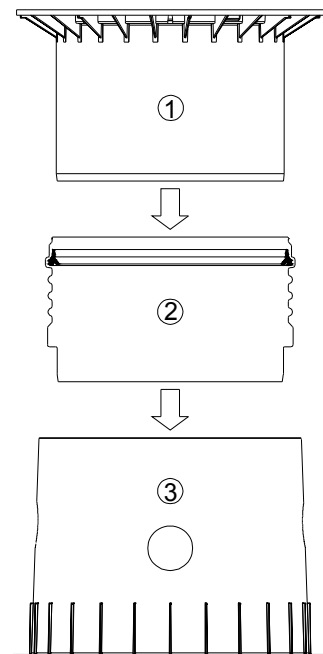
6.6 Montage de la rallonge

Pour un remblai plus conséquent, il est nécessaire d'utiliser la rallonge muni d'un joint: enduire généreusement ce joint avec de la graisse blanche. Enduire également de graisse blanche la rehausse télescopique, glisser celle-ci dans le dôme de la cuve et ajuster la hauteur au niveau du sol.

Remblai maxi de 2000 mm

(avec maxi-rehausse télescopique)

- ① Rehausse télescopique (inclinable à 5°)
- ② Rallonge
- ③ Dôme de la cuve (pivotant à 360°)



7. Inspection et entretien

L'étanchéité, la propreté et la stabilité de l'ensemble de l'installation doit être vérifiée au moins tous les trois mois.

L'entretien de l'ensemble de l'installation doit être effectué environ tous les cinq ans. Tous les accessoires doivent être vérifiés et nettoyés. Procéder comme indiqué ci-après :

- Vider entièrement la cuve
- Enlever les résidus restant avec une spatule souple
- Nettoyer les parois et les accessoires avec de l'eau
- Vérifier le bon positionnement des accessoires

Instrucciones para montaje y mantenimiento del depósito soterrado GRAF de la serie Carat XL

<u>DN 150:</u>	
8.500 L	Código 370005 (370043+371018)
10.000 L	Código 370006 (370044+371018)
<u>DN 100:</u>	
8.500 L	Código 370014 (370043+371014)
10.000 L	Código 370015 (370044+371014)



Se deben tener en cuenta obligatoriamente todos los puntos indicados en estas instrucciones. En caso de no seguir estas indicaciones se perderán todos los derechos de garantía. Para todos los artículos complementarios adquiridos a través de GRAF, se suministran instrucciones de montaje adjuntas a los embalajes de transporte.

Se debe realizar una revisión de los tanques por si hubiera daños antes de la colocación en la fosa de obra.

En caso de no disponer de las instrucciones de montaje las puede descargar en www.graf.info o solicitarlas a Graf.

Índice de contenido

1.	INDICACIONES GENERALES	32
1.1	Seguridad	32
1.2	Obligación de señalización	32
2.	CONDICIONES DE INSTALACIÓN	33
3.	DATOS TÉCNICOS	34
3.1	Opción de conexión DN 150	34
3.2	Opción de conexión DN 100	35
4.	CONSTRUCCIÓN DEL TANQUE	36
5.	INSTALACIÓN Y MONTAJE	36
5.1	Terreno para la instalación	37
5.2	Fosa	37
5.3	Colocación y relleno	38
5.4	Conexiones	38
6.	MONTAJE DE LA CÚPULA Y CUBIERTA TELESCÓPICA	39
6.1	Montaje de la cúpula	39
6.2	Montaje de la cubierta telescópica	39
6.3	Cubierta telescópica transitable por personas	39
6.4	Cubierta telescópica transitable por coches	39
6.5	Cubierta telescópica transitable por camiones	40
6.6	Montaje de la extensión (cuando ésta sea necesaria)	40
7.	INSPECCIÓN Y MANTENIMIENTO	40

1. Indicaciones generales

1.1 Seguridad

En la ejecución de todos los trabajos deben seguirse las prescripciones pertinentes de prevención de accidentes según BGV C22. Particularmente, en la inspección personal del depósito se requiere una segunda persona para fines de seguridad.

Por lo tanto se deben seguir las prescripciones y normas correspondientes a la ejecución de los trabajos de instalación, montaje, mantenimiento y reparación. Encontrará mayor información en los párrafos correspondientes en estas instrucciones.

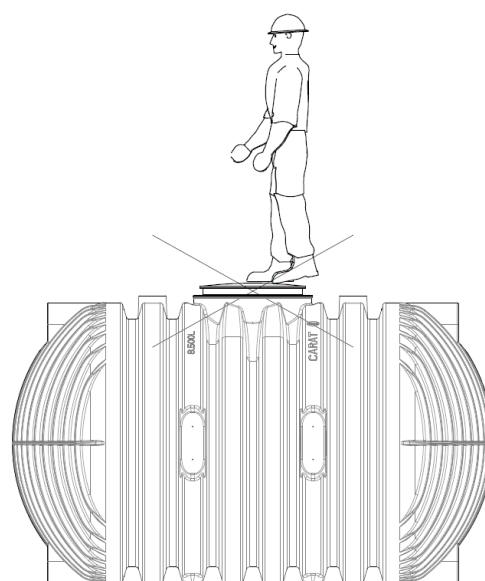
Antes de la ejecución de los trabajos en el equipo o en piezas individuales del equipo debe ponerse toda la instalación fuera de servicio, protegiéndola simultáneamente contra una puesta en marcha no autorizada.

El recipiente del depósito debe mantenerse siempre cerrado, ya que de manera contraria existe un alto riesgo de accidentes. Se deben usar exclusivamente cubiertas originales de GRAF o bien cubiertas cuyo uso ha sido autorizado por escrito por GRAF.

La compañía GRAF ofrece un amplio surtido de accesorios que han sido adaptados entre sí y que pueden ampliarse para formar sistemas completos. El uso de accesorios no aprobados por GRAF da lugar a la pérdida de la garantía legal/comercial.

1.2 Obligación de señalización

Todas las líneas y lugares de extracción de agua de servicio deben señalizarse por escrito con las palabras „**No es agua potable**“ o mediante símbolos, para prevenir incluso después del transcurso de algunos años el enlace erróneo con la red de agua potable. Incluso en caso de una señalización correcta puede surgir el riesgo de confusiones, p. ej. por parte de niños. Por lo tanto deben equiparse todos los sitios de extracción de agua de servicio con válvulas que cuentan con **seguros para niños**.

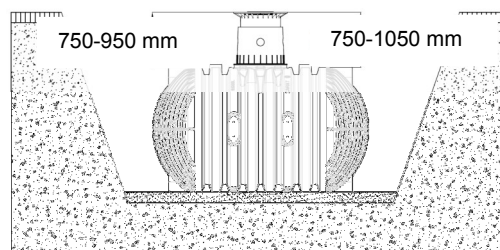


2. Condiciones de instalación

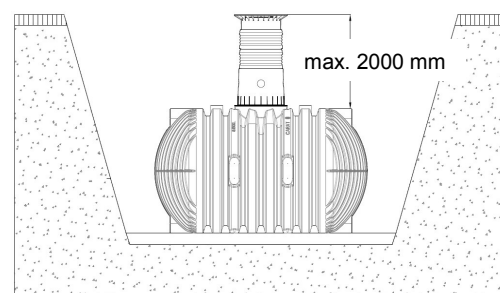
Cubierta telescópica MINI

Cubierta telescópica MAXI +
Cubierta telescópica de hierro colado

Alturas de cubierta con cubierta telescópica en zona transitable por personas.

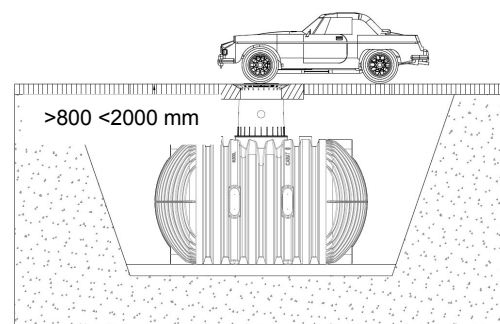


Alturas de cubierta con extensiones y cubierta telescópica máxix

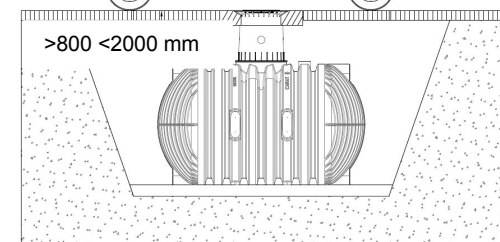
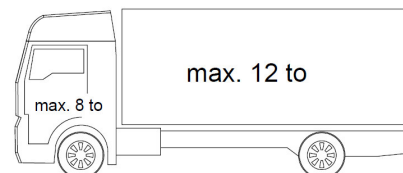


Alturas de recubrimiento con cubierta telescópica de fundición (con cubierta de fundición clase B) en zona transitable por coches (carga hasta 3,5 t).

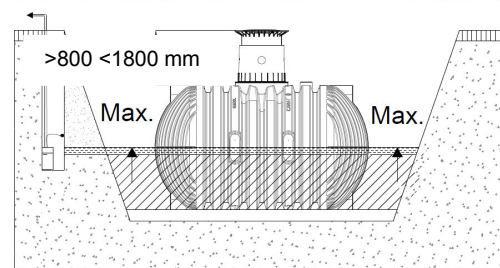
(sin aguas subterráneas ni capas freáticas)



Alturas de recubrimiento con cubierta telescópica por camiones (cubierta clase D – a instalar por el cliente) en zona transitable por camiones (carga hasta de 12 t, sin aguas subterráneas ni capas freáticas).

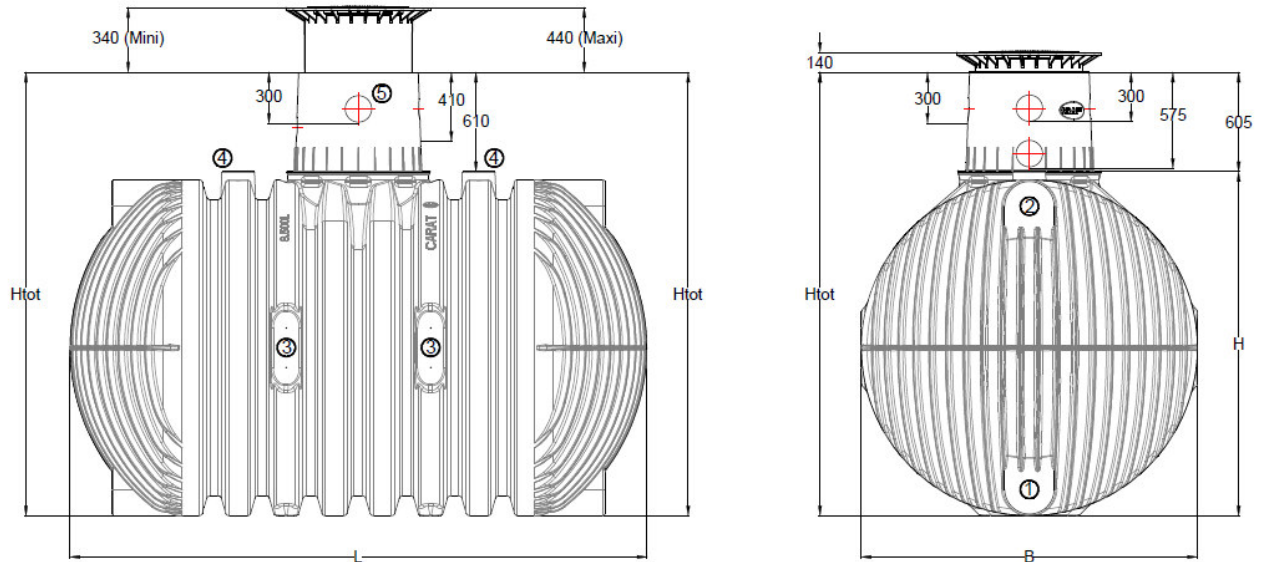


Los depósitos no deben instalarse en aguas subterráneas. Si existe la posibilidad de que las aguas subterráneas superen el nivel mostrado en la figura adyacente, se deben derivar mediante un drenaje.



3. Datos técnicos

3.1 Opción de conexión DN 150



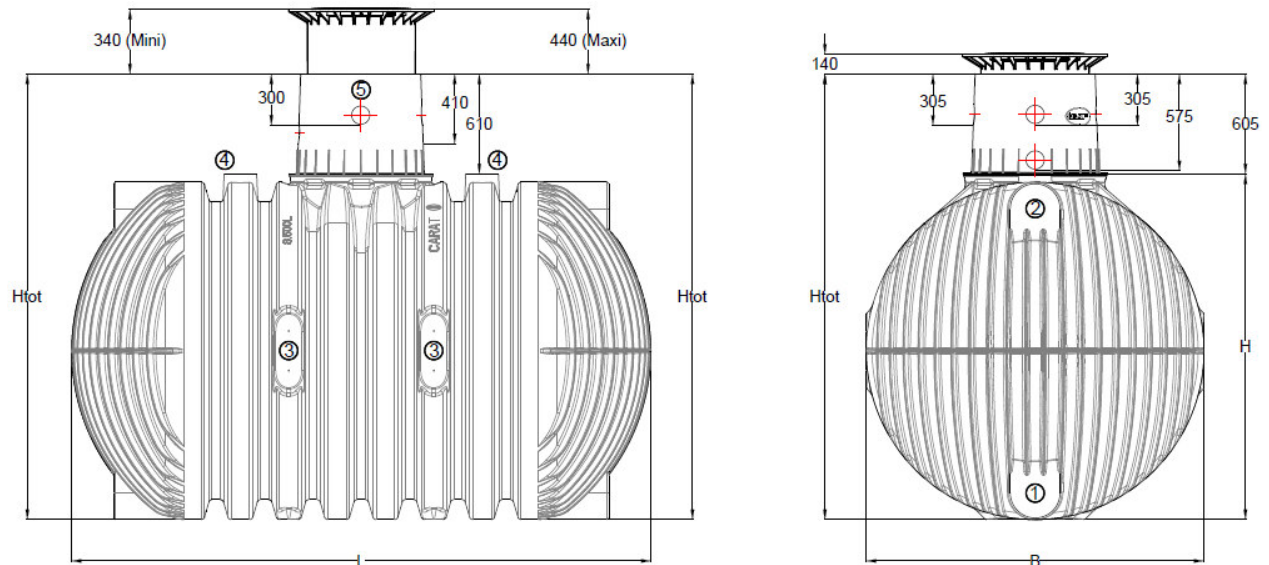
<u>Tanque</u>	<u>8.500 Litros</u>	<u>10.000 Litros</u>
N° Art.	370005	370006
Peso	380 kg	455 kg
L	3500 mm	3520 mm
B	2040 mm	2240 mm
H	2085 mm	2285 mm
Atot*	2695 mm	2895 mm

*Atot = Altura total

<u>Superficies de conexión</u>	<u>DN100</u>	<u>DN150</u>	<u>DN200</u>	<u>DN250</u>
① El fondo de los tanques (abajo)				2 Ud.
② El fondo de los tanques (arriba)				2 Ud.
③ Cilindro del tanque (los laterales)	8 Ud.			
④ Cilindro del tanque (arriba)			2 Ud.	
⑤ Cúpula		5 Ud.		

3. Datos técnicos

3.2 Opción de conexión DN 100



<u>Tanque</u>	<u>8.500 Litros</u>	<u>10.000 Litros</u>
Nº Art.	370014	370015
Peso	380 kg	455 kg
L	3500 mm	3520 mm
B	2040 mm	2240 mm
H	2085 mm	2285 mm
Atot*	2695 mm	2895 mm

*Atot = Altura total

<u>Superficies de conexión</u>	<u>DN100</u>	<u>DN150</u>	<u>DN200</u>	<u>DN250</u>
① El fondo de los tanques (abajo)				2 Ud.
② El fondo de los tanques (arriba)				2 Ud.
③ Cilindro del tanque (los laterales)	8 Ud.			
④ Cilindro del tanque (arriba)			2 Ud.	
⑤ Cúpula	5 Ud.			

4. Construcción del tanque

① Tapa

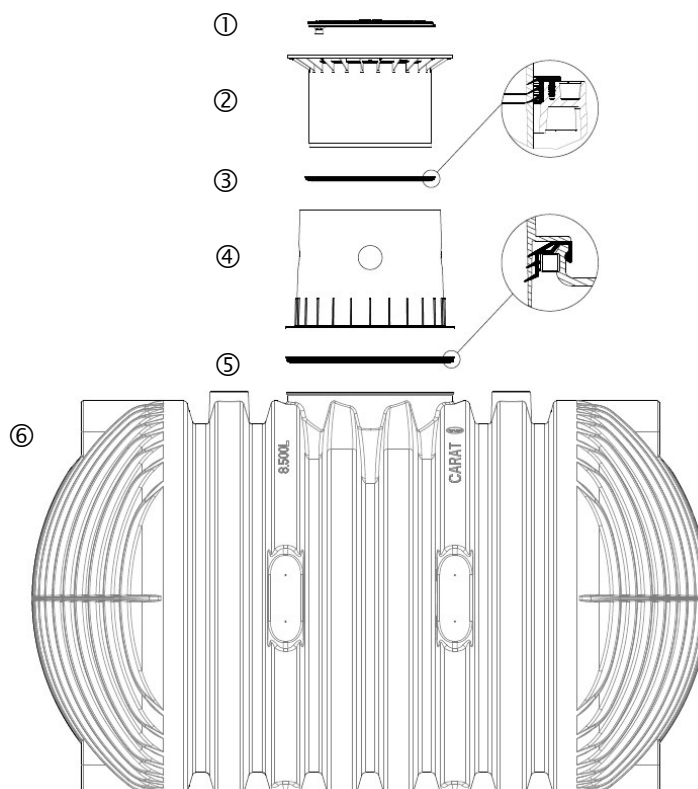
② Cubierta telescópica (inclinable en 5°)

③ Junta entre cubierta y cúpula

④ Cúpula del tanque (girable en 360°)

⑤ Junta de la cúpula

⑥ Depósito soterrado Carat XL



5. Instalación y montaje

① Tierra

② Cubierta telescópica

③ Base de grava

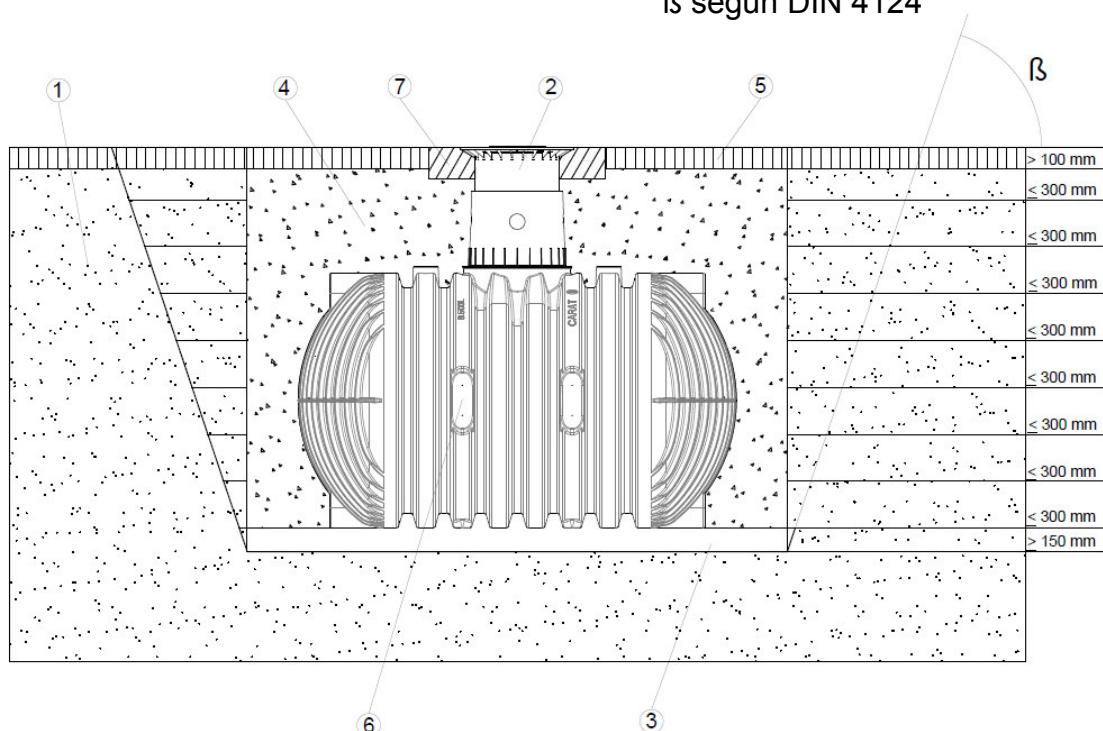
④ Envoltura (grava de grano redondo, granulación máx. 8/16)

⑤ Capa de cubrimiento

⑥ Depósito soterrado Carat XL

⑦ Capa de hormigón (en caso de superficies transitadas por coches/ camiones)

β según DIN 4124



5. Instalación y montaje

5.1 Terreno para la instalación

Antes de la instalación se requiere obligatoriamente la aclaración de los siguientes puntos:

- Aptitud de técnica de construcción del terreno según DIN 18196
- Niveles de aguas subterráneas máximos o bien capacidad de infiltración del terreno
- Tipos de carga presentados in situ, p. ej. tráfico

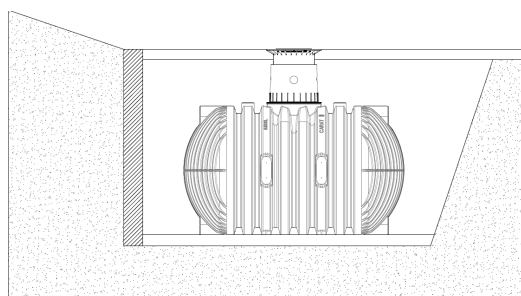
Para la determinación de las condiciones físicas del terreno debe solicitarse un dictamen pericial de terreno de la oficina municipal de obras y construcciones.

5.2 Fosa

Para que haya suficiente espacio de trabajo, se requiere que en todos los lados del depósito queden 500 mm hasta las paredes del foso. La distancia hacia otros edificios y construcciones sólidas debe ser de al menos 1000 mm.

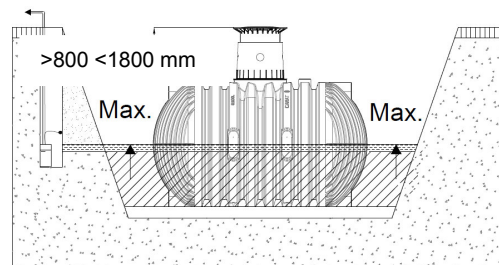
El talud debe diseñarse según la norma DIN 4124. El terreno debe estar horizontal y plano y contar además con suficiente capacidad de carga.

La profundidad de la fosa debe estar dimensionada de tal manera que no se pueda sobrepasar el cubrimiento máximo (véase el punto 2 – Condiciones de instalación) sobre el tanque. Para la utilización del equipo durante todo el año se requiere la instalación del tanque y de las piezas conductoras de agua del equipo en un área libre de heladas. Por lo general, la profundidad libre se encuentra aprox. en 600 mm – 800 mm; las indicaciones precisas deben comprobarse con la autoridad encargada. Como base puede aplicarse una capa de grava de grano redondo compactada (granulación 8/16, grosor aprox. 150 – 200 mm)



5.2.1 Localización oblicua, pendientes, etc

En caso de instalar el tanque en cerca (< 5 m) de una pendiente, de un montón de tierra o un talud, se requiere el levantamiento de un muro de contención para la compensación de la presión de la tierra. El muro debe sobrepasar las dimensiones del tanque 500 mm en todas las direcciones y debe haber una distancia mínima de 1000 mm al tanque.



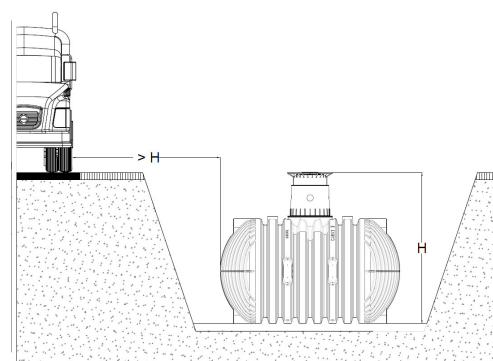
5.2.2 Aguas subterráneas y terrenos coherentes (impermeables al agua, p. ej. tierras arcillosas)

En caso de que las aguas subterráneas solo aparezcan en raras ocasiones y el suelo sea cohesivo e impermeable (p. ej. Arcilla), se debe contar con la suficiente capacidad de derivación (drenaje) para las aguas subterráneas y freáticas, para que la profundidad del depósito en el agua subterránea no supere nunca la indicada en la tabla. En caso necesario la conducción de drenaje debe terminar en un tubo DN 300 instalado verticalmente, en el que se adapte una bomba sumergible que bombee el agua sobrante. La bomba debe comprobarse periódicamente. Si es de esperar que el tanque se sumerja más profundo, se debe disponer siempre una capacidad de derivación suficiente. Recomendamos la disposición de forma general de una conducción de drenaje, ya que en caso de precipitaciones prolongadas el nivel de las aguas subterráneas puede elevarse de forma imprevista.

Tamaño del tanque	8.500 L	10.000 L
Profundidad de inmersión	1042,50 mm	1142,50 mm

5.2.3 Instalación cerca de superficies transitadas

Cuando se procede con la instalación de los tanques enterrados cerca de superficies transitadas, la distancia mínima hacia estas áreas corresponde al valor de la profundidad de la fosa.

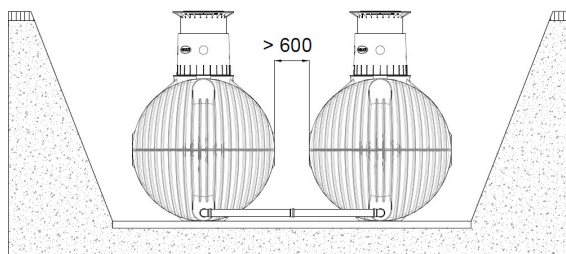


5. Instalación y montaje

5.2.4 Conexión de varios depósitos

La unión entre dos o varios depósitos se realiza a través de las superficies de montaje con juntas especiales GRAF (DN 100) y tubos de desagüe de PVC (a disponer por parte del cliente).

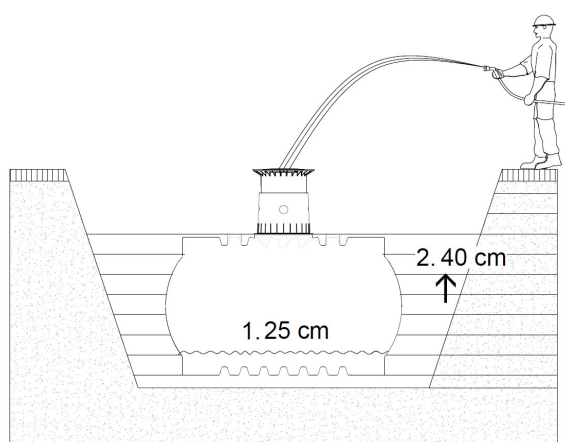
Las aberturas deben perforarse exclusivamente con brocas de corona especiales de la marca GRAF con el tamaño correspondiente. Se ha de asegurar que la distancia entre los recipientes alcance un valor mínimo de 600 mm. Los tubos deben introducirse en el recipiente 100 mm – 150 mm.



5.3 Colocación y relleno

Los depósitos deben colocarse en el interior de la fosa preparada utilizando la maquinaria adecuada, con el fin de evitar golpes.

Antes del llenado del revestimiento del depósito se debe llenar el depósito con aprox. 25 cm de agua. A continuación, se debe llenar y compactar (grava de grano redondo, granulada máx. 8/16) capa por capa en pasos de 40 cm máx. hasta el borde superior del depósito. Cada capa debe quedar bien compactada (con la ayuda de un compactador manual). Es importante compactar bien cada una de las capas. No utilice una compactadora mecánica en ningún caso.

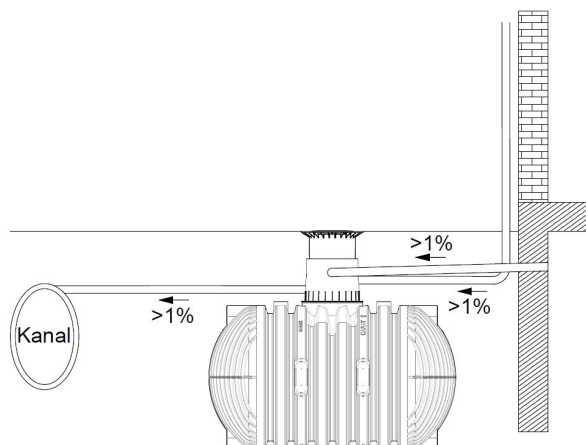


5.4 Conexiones

Todas las tuberías de alimentación y rebose deben instalarse con una inclinación mínima de 1% en dirección de flujo (se han de considerar eventuales asientos posteriores). Cuando se conecta el rebose del tanque a un canal público, debe asegurarse éste según la norma DIN 1986 mediante una instalación de elevación (canalización mixta) o una válvula de retención (canal de aguas pluviales) contra un eventual reflujos.

Todos los tubos de aspiración y de presión deben colocarse en un tubo vacío que debe tener una pendiente hacia el tanque sin dobleces y en línea recta, dentro de lo posible. Los arcos requeridos deben formarse con racores de tubería de 45°.

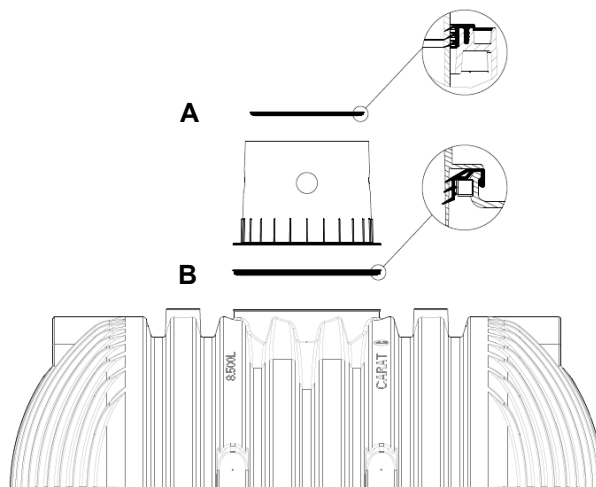
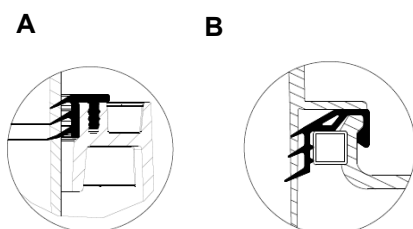
Importante: El tubo vacío debe conectarse en una apertura ubicada **por encima** del nivel máximo de agua.



6. Montaje de la cúpula y cubierta telescópica

6.1 Montaje de la cúpula

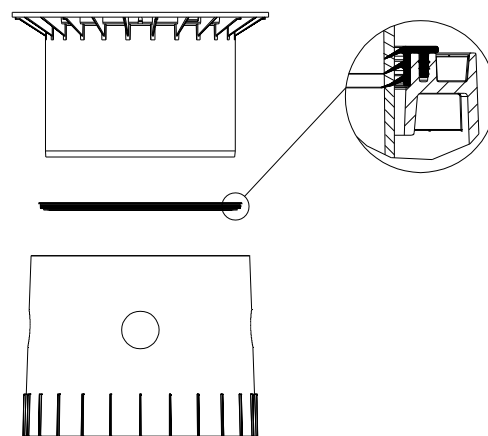
Primero de todo colocamos la junta entre la cúpula y el tanque. Las alas de la junta tienen que quedar en la cara interior del tanque. Es importante colocar la junta entre la cúpula y la cubierta según el esquema "A" (premontado).



6.2 Montaje de la cubierta telescópica

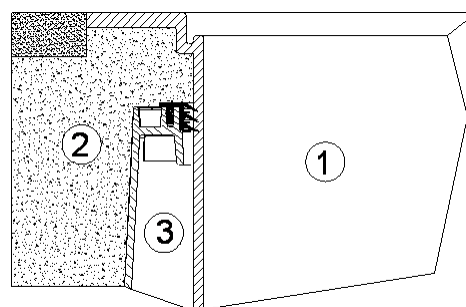
La cubierta telescópica permite la adaptación continua del tanque a las condiciones particulares de la superficie del terreno entre 750mm y 950 mm (cubierta MINI) o bien 750 mm y 1050 mm (cubierta MAXI) de cubrimiento de tierra.

Para el montaje se inserta la junta de perfil suministrada (material EPDM) en el encaje de la cúpula del tanque y se unta generosamente con jabón blando (no usar lubricantes en base aceite mineral ya que éstos afectan la junta). A continuación se engrasa también levemente la cubierta, luego se inserta y se adapta a la superficie del terreno.



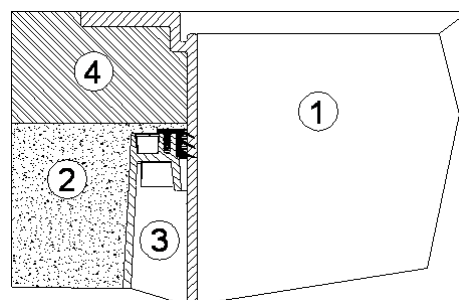
6.3 Cubierta telescópica transitable por personas

Importante: Para evitar la transmisión de cargas al recipiente, se rellena la parte exterior de la cubierta ① en capas con grava de grano redondo ② (con granulación máx. de 8/16) y se compacta homogéneamente. Tiene que evitarse dañar la cúpula ③ o la cubierta. A continuación se coloca la tapa y se cierra de forma segura contra los niños. ¡El tornillo en la tapa debe apretarse fuertemente para que no pueda ser abierta por un niño!



6.4 Cubierta telescópica transitable por coches

En caso de instalar el tanque por debajo de superficies transitadas por coches, debe cubrirse la base de la cubierta ① (color antracita) con hormigón ④ (clase de carga B25 = 250 Kg/m²). La capa de hormigón a llenar debe tener un ancho mínimo de 300 mm y una altura de 200 mm. El cubrimiento mínimo sobre el borde de tanque debe alcanzar por lo menos 800 mm (máx. 1050 mm con cubierta, cubrimiento hasta máx. 1800 mm con pieza intermedia).



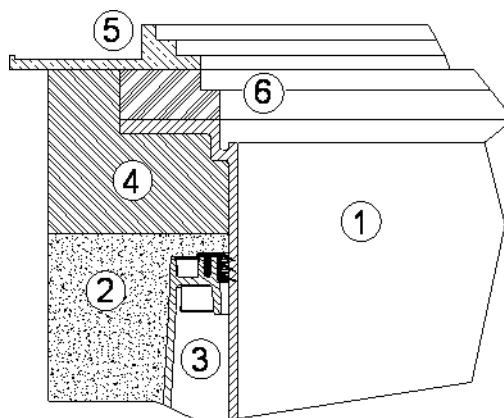
Atención: Utilizar exclusivamente la cubierta telescópica de fundición (con cubierta de fundición clase B).

6. Montaje de la cúpula y cubierta telescópica

6.5 Cubierta telescópica transitable por camiones

En caso de una instalación por debajo de superficies transitadas por camiones, la cubierta ① debe cubrirse según las indicaciones en el Cap. 6.4. A continuación se instalan los anillos de hormigón ⑥ (Ø 600 mm) y un marco de fundición ⑤ con distribución de carga en para asentar la cubierta de fundición (mín. 800 mm, máx. 1800 mm, se ha de observar el cubrimiento de tierra). El marco de fundición debe contar con una superficie de apoyo de aprox. 1 m².

Atención: Utilizar exclusivamente la cubierta telescópica transitable por camiones (con cubierta clase D – a instalar por el cliente).



6.6 Montaje de la extensión (cuando ésta sea necesaria)

Introduzca la junta correspondiente (incluida en el envío) en la parte superior de la extensión usando el líquido lubricante. Asegúrese de que la junta está bien colocada. Lubrique la junta superior de la cúpula para facilitar la introducción de la extensión. Lubrique la junta superior de la extensión para facilitar la introducción de la cubierta. Adapte la extensión y la cubierta a la superficie del terreno.

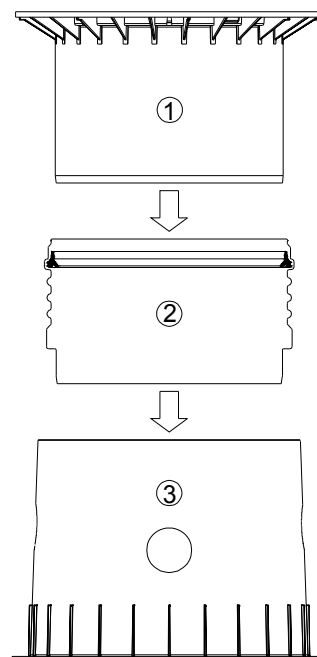
máx. cubierta de tierra 2000 mm

(en ambos casos, en combinación con la cubiert MAXI)

① Cubierta telescópica (inclinable en 5°)

② Extensión

③ Cúpula (orientable en 360°)



7. Inspección y mantenimiento

Debe controlarse trimestralmente la estanqueidad, limpieza y seguridad de la instalación.

El mantenimiento de la instalación debe realizarse con una frecuencia de 5 años. En esto deben limpiarse todas las piezas de la instalación y se ha de realizar una verificación de su funcionalidad. En los mantenimientos debe procederse del siguiente modo:

- Vaciado completo del tanque
- Limpieza de las superficies y piezas de montaje con agua
- Eliminación completa de la suciedad acumulada en el tanque.
- Comprobar que todas las partes del montaje están asentadas correctamente.

Istruzioni di installazione, montaggio e manutenzione per serbatoio da interro per acqua piovana GRAF Carat XL

<u>DN 150:</u>	
8.500 L	Cod. ord. 370005 (370043+371018)
10.000 L	Cod. ord. 370006 (370044+371018)
<u>DN 100:</u>	
8.500 L	Cod. ord. 370014 (370043+371014)
10.000 L	Cod. ord. 370015 (370044+371014)



I punti descritti nelle presenti istruzioni devono essere rigorosamente osservati. Il mancato rispetto fa decadere la garanzia. Per tutti gli accessori acquistati tramite GRAF vengono fornite istruzioni di montaggio separate, in allegato all'imballaggio per il trasporto.

Una verifica dei serbatoi per individuare eventuali danni deve essere effettuata prima della posa nello scavo.

Eventuali istruzioni mancanti possono essere scaricate all'indirizzo www.graf.info oppure richieste a GRAF.

Sommario

1. AVVERTENZE GENERALI	42
1.1 Sicurezza	42
1.2 Obbligo di etichettatura	42
2. CONDIZIONI DI INSTALLAZIONE	43
3. DATI TECNICI	44
3.1 Possibilità di collegamento DN 150	44
3.2 Possibilità di collegamento DN 110	45
4. STRUTTURA DEL SERBATOIO	46
5. INSTALLAZIONE E MONTAGGIO	46
5.1 Terreno di posa	47
5.2 Scavo	47
5.3 Installazione e riempimento	48
5.4 Posa delle tubazioni	48
6. MONTAGGIO CUPOLA DI ACCESSO E CHIUSINO TELESCOPICO	49
6.1 Montaggio cupola di accesso	49
6.2 Montaggio chiusino telescopico	49
6.3 Chiusino telescopico pedonabile	49
6.4 Chiusino telescopico carrabile per autovetture	49
6.5 Chiusino telescopico carrabile per autocarri	50
6.6 Montaggio prolunga intermedia	50
7. ISPEZIONE E MANUTENZIONE	50

1. Avvertenze generali

1.1 Sicurezza

Durante tutti i lavori rispettare le norme antinfortunistiche applicabili secondo la BGV C22. In particolare in caso di accesso al serbatoio è necessaria una seconda persona per garantire la sicurezza.

Inoltre nei lavori di installazione, montaggio, manutenzione, riparazione, ecc. devono essere rispettate le prescrizioni e le norme applicabili. Per indicazioni al riguardo vedere i relativi capitoli delle presenti istruzioni.

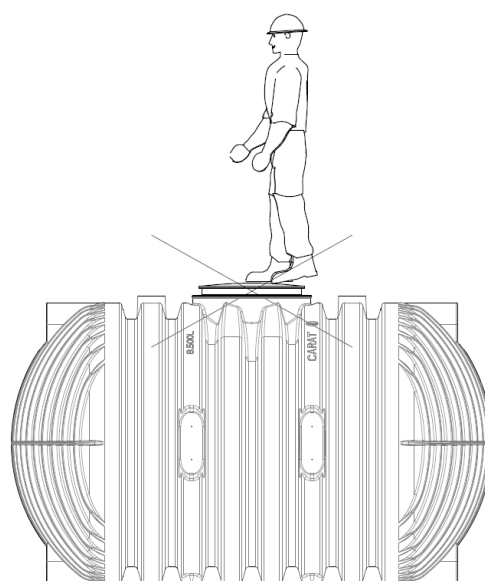
Durante tutti i lavori sull'impianto o su parti dell'impianto è sempre necessario mettere fuori servizio l'intero impianto e assicurarlo contro una riattivazione non autorizzata.

Il coperchio del serbatoio deve rimanere sempre chiuso, tranne nei lavori nel serbatoio, per escludere l'elevato rischio di infortuni. La protezione contro la pioggia montata alla consegna è solo un imballaggio per il trasporto, non è pedonabile e non è sicuro per i bambini, pertanto deve essere subito sostituito dopo la consegna con una copertura idonea (chiusino telescopico con coperchio corrispondente)! Utilizzare solo coperchi originali GRAF o coperchi autorizzati per iscritto dalla ditta GRAF.

GRAF offre un vasto assortimento di accessori perfettamente compatibili tra loro, che possono essere ampliati per realizzare sistemi completi. L'uso degli accessori non approvati della Graf risulta nell'esclusione della garanzia.

1.2 Obbligo di etichettatura

Tutte le tubazioni e i punti di prelievo dell'acqua non potabile devono essere contrassegnati mediante immagini o con la dicitura "**Acqua non potabile**" (DIN 1988 parte 2, punto 3.3.2.) per evitare, anche dopo anni, un collegamento accidentale alla rete dell'acqua potabile. Anche in presenza di un'etichettatura corretta sono possibili errori, ad es. da parte dei bambini. Pertanto tutte le prese d'acqua non potabile devono essere installate con valvole dotate di **protezione per bambini**.

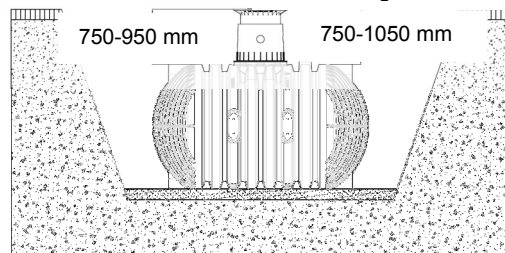


2. Condizioni di installazione

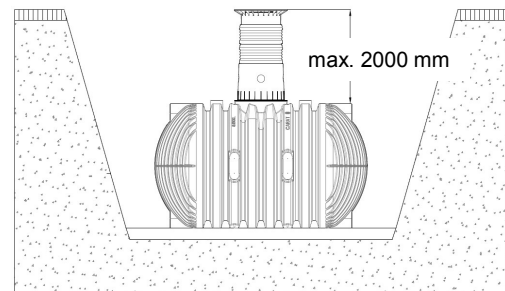
Altezze di copertura con chiusino telescopico in aree verdi

Coperchio telescopico Mini

Coperchio telescopico Maxi +
Coperchio telescopico con
chiusino in ghisa

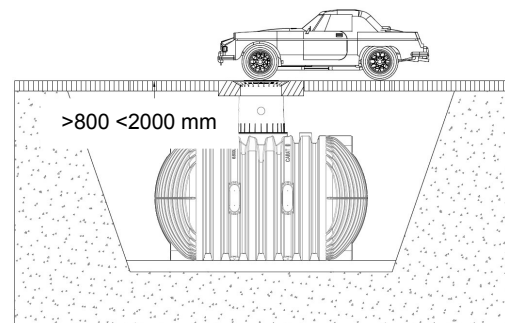


Altezze di copertura massime con prolungas intermedias e chiusino telescopico

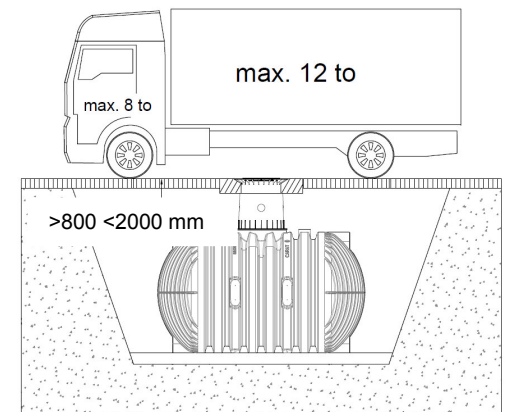


Altezze di copertura con chiusino telescopico ghisa (con coperchio in ghisa di classe B) in aree carrabili per autovetture (carico fino a 3,5 t).

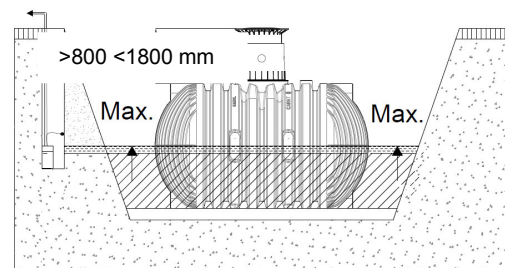
(senza acque sotterranee e di falda)



Altezze di copertura con chiusino telescopico autocarri (coperchio di classe D – fornito dal cliente) in aree carrabili per autocarri (carico fino a 12 t, senza acque sotterranee e di falda).

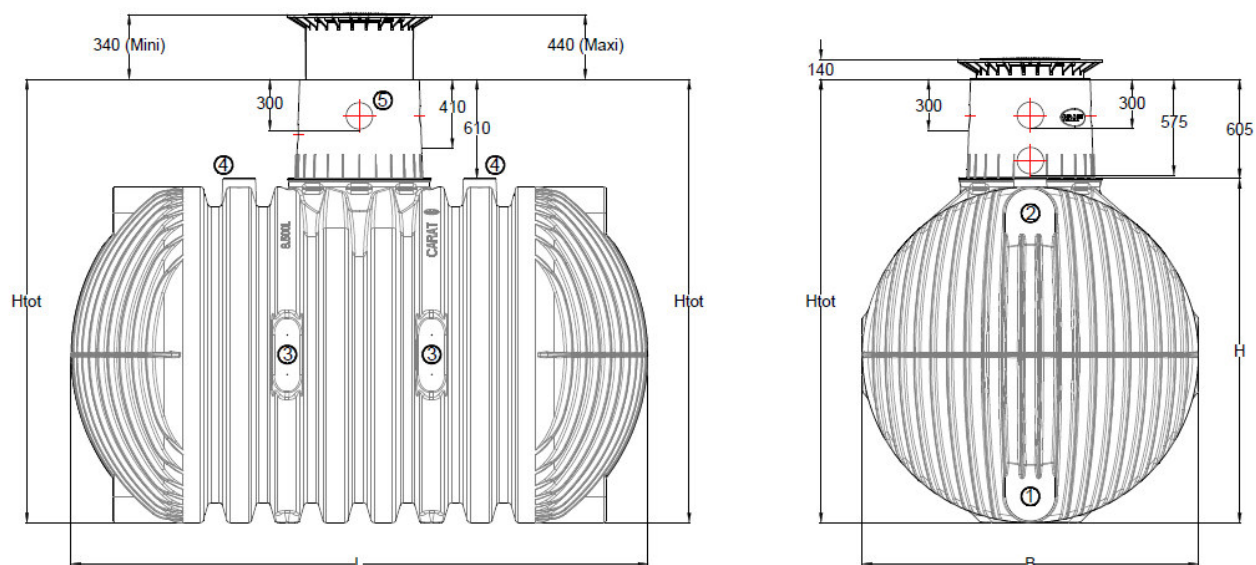


I serbatoi possono essere installati nelle falde freatiche solo in determinate condizioni. Se si prevede che la falda freatica aumenti anche solo occasionalmente sopra al livello mostrato nella figura accanto, è necessario assicurarne il deflusso mediante un drenaggio.



3. Dati tecnici

3.1 Possibilità di collegamento DN 150



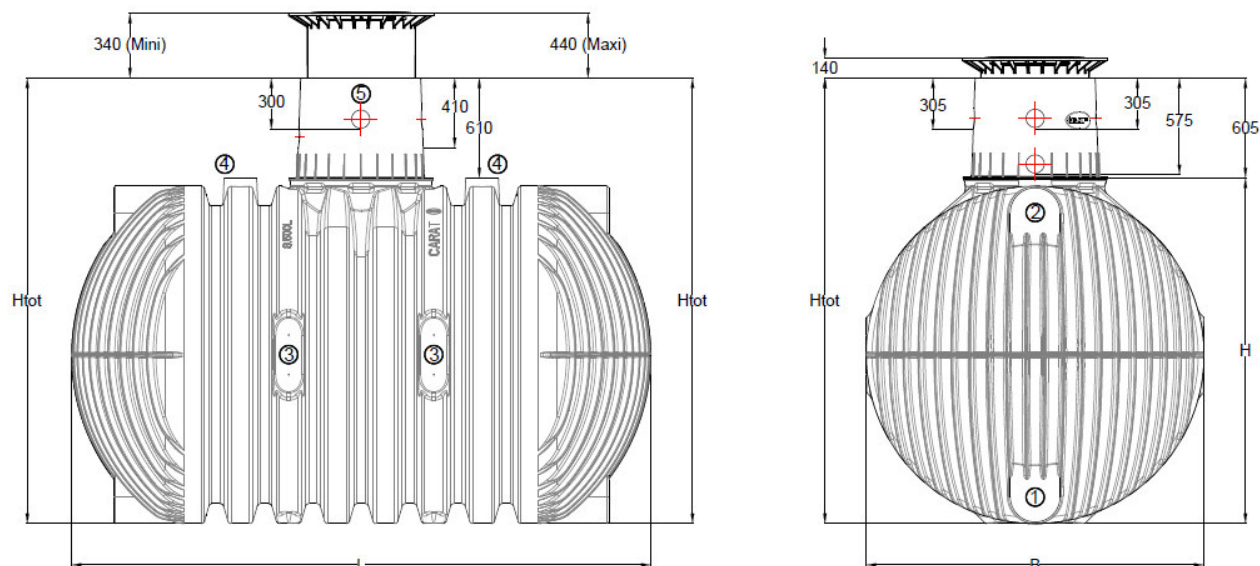
Serbatoio	8.500 litri	10.000 litri
N. art.	370005	370006
Peso	380 kg	455 kg
Lunghezza	3500 mm	3520 mm
Larghezza	2040 mm	2240 mm
Altezza	2085 mm	2285 mm
Hges*	2695 mm	2895 mm

*Hges - altezza totale

Superfici di collegamento	DN100	DN150	DN200	DN250
① Fondi serbatoio (parte inferiore)				2 pz
② Fondi serbatoio (parte superiore)				2 pz
③ Cilindro serbatoio (lati)	8 pz			
④ Cilindro serbatoio (parte superiore)			2 pz	
⑤ Cupola di accesso		5 pz		

3. Dati tecnici

3.2 Possibilità di collegamento DN 100



Serbatoio	8.500 litri	10.000 litri
N. art.	370014	370015
Peso	380 kg	455 kg
Lunghezza	3500 mm	3520 mm
Larghezza	2040 mm	2240 mm
Altezza	2085 mm	2285 mm
Hges*	2695 mm	2895 mm

*Hges - altezza totale

Superfici di collegamento	DN100	DN150	DN200	DN250
① Fondi serbatoio (parte inferiore)	2 pz			2 St.
② Fondi serbatoio (parte superiore)				2 St.
③ Cilindro serbatoio (lati)	8 pz			
④ Cilindro serbatoio (parte superiore)			2 pz	
⑤ Cupola di accesso	5 pz			

4. Struttura del serbatoio

① Coperchio

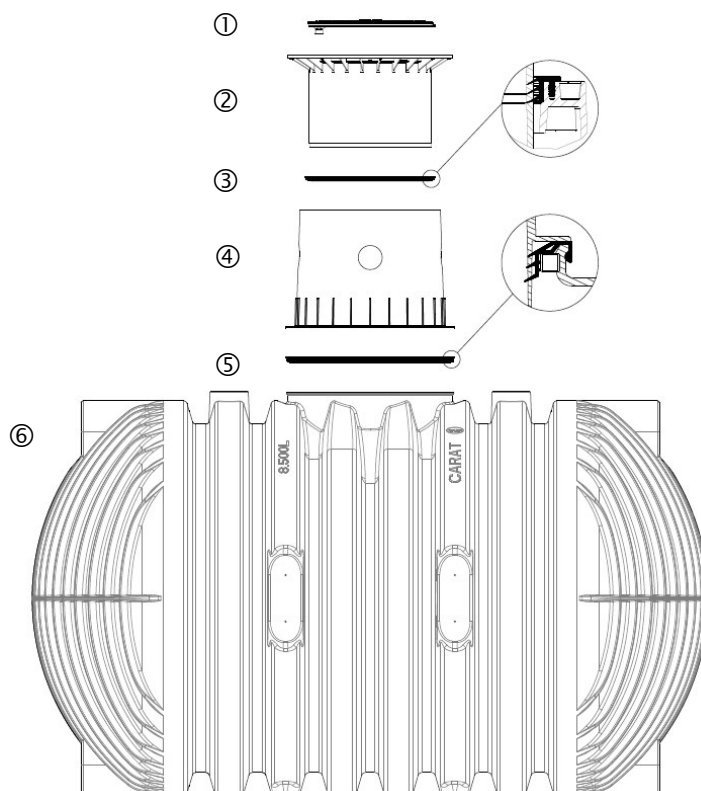
② Chiusino telescopico (inclinabile di 5°)

③ Guarnizione profilata

④ Cupola di accesso (ruotabile di 360°)

⑤ Guarnizione serbatoio - cupola di accesso

⑥ Serbatoio da interro Carat XL



5. Installazione e montaggio

① Terreno

② Chiusino telescopico

③ Strato di posa compattato

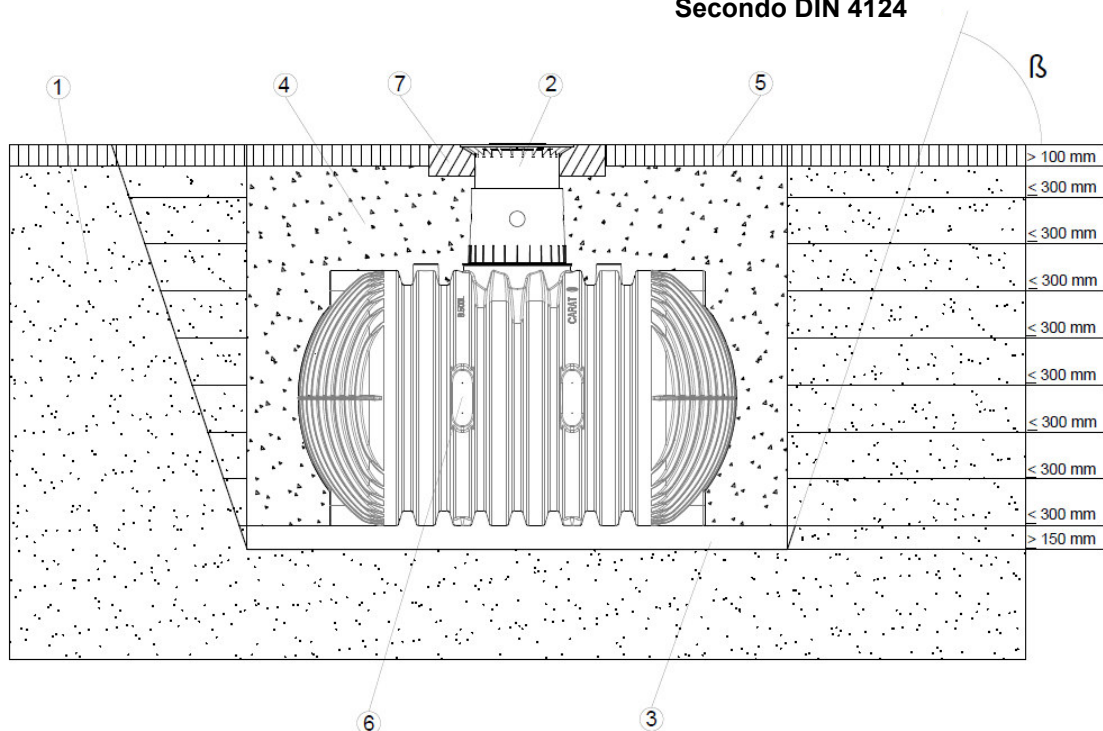
④ Riempimento (ghiaia tonda di granulometria max. 8/16)

⑤ Strato di copertura

⑥ Serbatoio da interro Carat XL

⑦ Strato di calcestruzzo per superfici carrabili per autovetture/autocarri

Secondo DIN 4124



5. Installazione e montaggio

5.1 Terreno di posa

Prima dell'installazione è assolutamente necessario chiarire i seguenti punti:

- Idoneità del terreno dal punto di vista della tecnica costruttiva secondo DIN 18196
- Livelli freatici massimi o capacità filtrante del sottosuolo
- Tipi di carico, ad es. carichi mobili

Per determinare le condizioni fisiche del suolo, dovrebbe essere richiesta una perizia del suolo presso l'Ufficio Tecnico locale.

5.2 Scavo

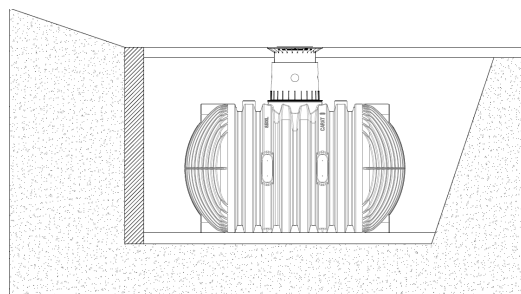
Per avere sufficiente spazio per lavorare, l'area di base dello scavo deve superare le dimensioni del serbatoio di 500 mm su ogni lato, la distanza da opere di costruzione fisse deve essere di almeno 1000 mm. La scarpata deve essere realizzata secondo DIN 4124. Il terreno di posa deve essere orizzontale e piano e garantire una capacità portante sufficiente.

La profondità dello scavo deve essere dimensionata in modo tale che la copertura di terra max. (v. punto 2 - Condizioni di installazione) sopra il serbatoio non venga superata. Per l'utilizzo del sistema tutto l'anno, è necessario installare il serbatoio e le parti dell'impianto che conducono acqua al riparo dal gelo. Di norma la profondità al riparo dal gelo si trova a circa 600 mm – 800 mm, per maggiori informazioni al riguardo contattare l'autorità competente.

Per lo strato di posa viene applicata ghiaia tonda compattata (granulometria 8/16, spessore circa 150 – 200 mm).

5.2.1 Pendio, scarpata, ecc.

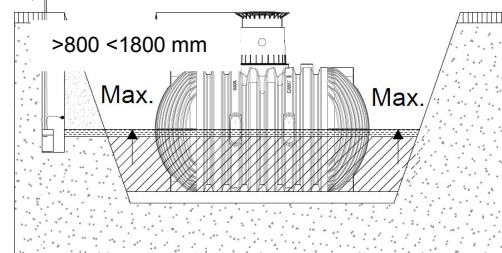
In caso di installazione del serbatoio nelle immediate vicinanze (< 5 m) di un pendio, un cumulo di terra o una scarpata, è necessario erigere un muro di sostegno in base al calcolo statico per l'assorbimento della spinta della terra. Il muro deve superare le dimensioni del serbatoio di almeno 500 mm in ogni direzione e trovarsi a una distanza minima di 1000 mm dal serbatoio.



5.2.2 Falde freatiche e terreni compatti (impermeabili) (ad es. terreni argillosi)

In presenza solo occasionale di acqua di falda e in caso di terreni compatti, impermeabili (ad es. argilla), è necessario assicurare un deflusso sufficiente (drenaggio) dell'acqua di falda o di infiltrazione, in modo che i serbatoi non siano mai immersi nella falda freatica a un livello più profondo di quello indicato nella tabella. Se necessario la tubazione di drenaggio deve terminare in un tubo DN 300 installato in posizione verticale, in cui è inserita una pompa sommersa a pressione che pompa fuori l'acqua in eccesso. La pompa deve essere controllata regolarmente. Se si prevede che i contenitori siano immersi più profondamente, deve essere assicurato in ogni caso un drenaggio sufficiente.

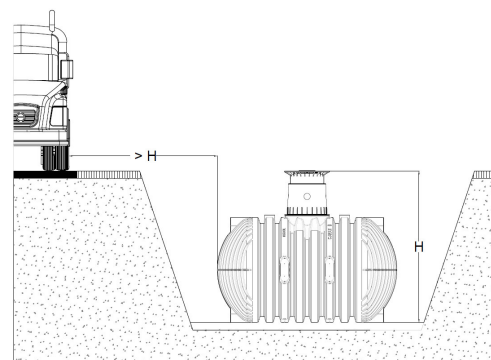
In generale si consiglia la posa di una tubazione di drenaggio, perché in caso di piogge prolungate il livello della falda freatica può innalzarsi improvvisamente.



Dimensioni del serbatoio	8.500 L	10.000 L
Profondità di immersione	1042,50 mm	1142,50 mm

5.2.3 Installazione nei pressi di superfici carrabili

Se i serbatoi da interro vengono installati nei pressi di superfici carrabili su cui transitano veicoli pesanti di oltre 12 t, la distanza minima da queste superfici deve corrispondere almeno alla profondità dello scavo.

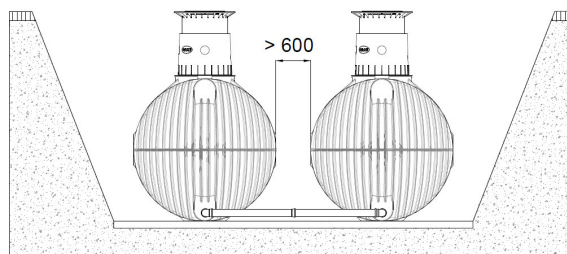


5. Installazione e montaggio

5.2.4 Collegamento di più serbatoi

Il collegamento di due o più serbatoi avviene sopra le superfici di montaggio mediante guarnizioni speciali GRAF (DN 100) e semplici tubi di scarico (forniti dal cliente).

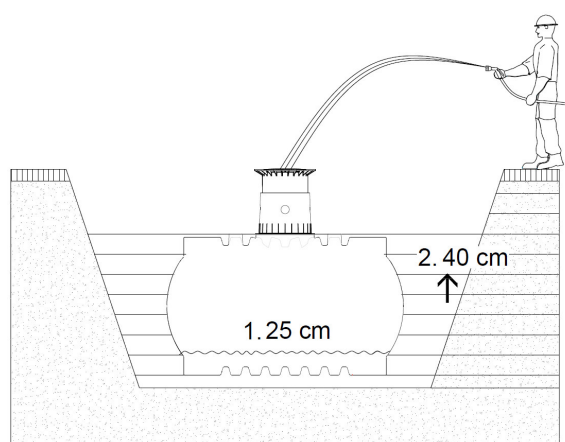
Le aperture devono essere forate esclusivamente con la punta speciale a corona GRAF nella dimensione corrispondente. Assicurarsi che la distanza tra i serbatoi sia di almeno 600 mm. I tubi devono entrare nei serbatoi per almeno 100 mm – 150 mm.



5.3 Installazione e riempimento

I serbatoi devono essere collocati senza urti nello scavo preparato utilizzando un apparecchio adeguato.

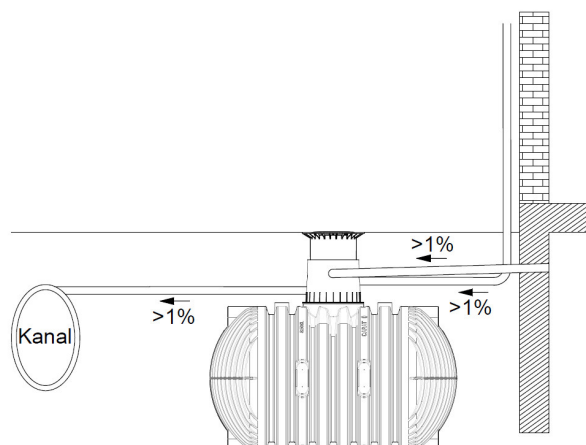
Prima dell'interro del serbatoio, questo viene riempito con acqua per circa 25 cm, quindi si passa al riempimento dello scavo (ghiaia tonda di granulometria max. 8/16) e alla compattazione procedendo per strati di max. 40 cm fino al bordo superiore del serbatoio. I singoli strati devono essere ben compattati (costipatore manuale). Fare attenzione a non danneggiare il serbatoio durante la compattazione. Non utilizzare in nessun caso mezzi di compattazione meccanici. Il riempimento deve essere largo almeno 500 mm.



5.4 Posa delle tubazioni

Tutte le tubazioni di afflusso e troppopieno devono essere posate con una pendenza di almeno l'1% nella direzione di flusso (considerare possibili assestamenti successivi). Se collegato a un canale pubblico, il troppopieno del serbatoio deve essere protetto dal riflusso secondo DIN 1986 con un sistema di sollevamento (canale misto) o una valvola antiriflusso (semplice canale per acque piovane). Tutte le tubazioni di aspirazione, mandata e controllo devono essere condotte in un tubo vuoto che deve essere posato nel modo più rettilineo possibile senza flessioni in pendenza rispetto al serbatoio. Le curve necessarie devono essere realizzate con raccordi a 30°.

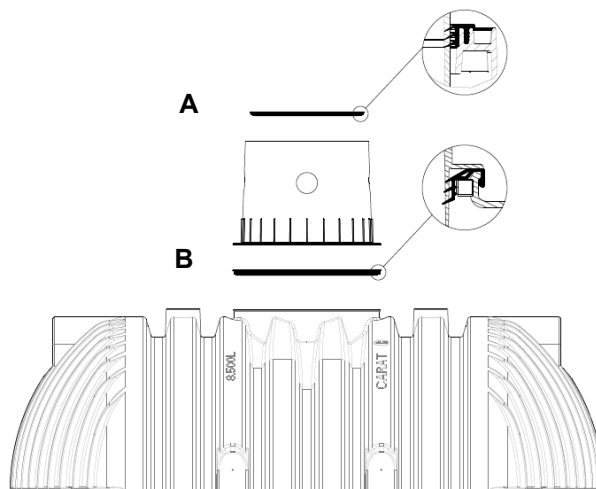
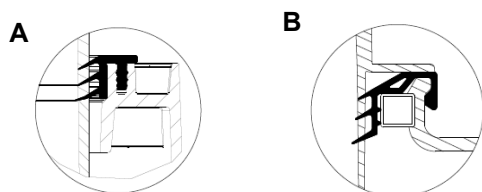
Importante: il tubo vuoto deve essere collegato a un'apertura situata **sopra** il livello max. dell'acqua.



6. Montaggio cupola di accesso e chiusino telescopico

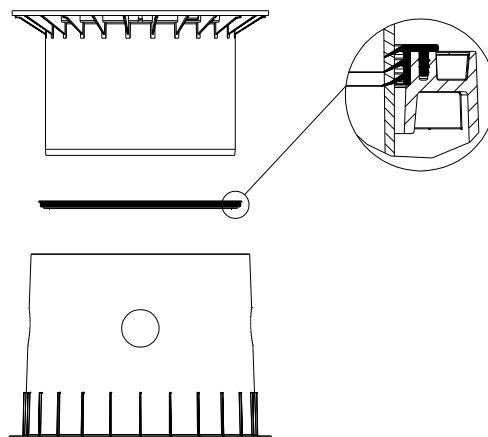
6.1 Montaggio cupola di accesso

Prima del montaggio vero e proprio, inserire la guarnizione fornita in dotazione tra serbatoio e cupola di accesso sul profilo di alloggiamento del collo del serbatoio "B". Quindi orientare la cupola di accesso in base alle tubazioni e inserirla fino alla battuta nel collo del serbatoio. Fare attenzione al posizionamento corretto della guarnizione superiore "A" (già premontata).



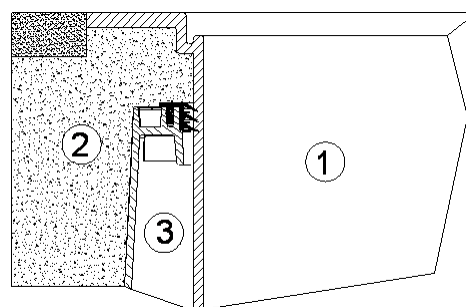
6.2 Montaggio chiusino telescopico

Il chiusino telescopico consente di adattare in modo continuo l'altezza di copertura tra il serbatoio e la superficie del terreno tra 750 mm e 950 mm (chiusino telescopico Mini) o tra 750 mm e 1050 mm (chiusino telescopico Maxi). Per il montaggio frizionare la guarnizione profilata (materiale EPDM) della cupola di accesso con abbondante sapone molle (non utilizzare lubrificanti a base di olio minerale perché corrodono la guarnizione). Quindi lubrificare anche il telescopico, inserirlo e allinearlo alla superficie del terreno.



6.3 Chiusino telescopico pedonabile

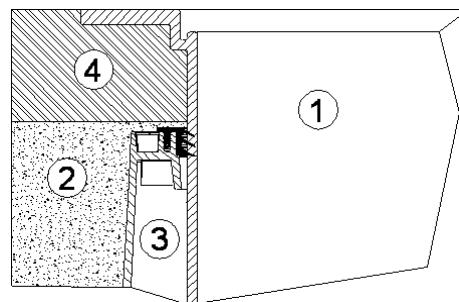
Importante: per evitare la trasmissione di carichi al serbatoio, il telescopico ① viene colmato a strati con ghiaia tonda ② (granulometria max. 8/16), che viene compattata uniformemente. Durante questa fase, fare attenzione a non danneggiare la cupola di accesso del serbatoio ③ o il telescopico. Quindi montare il coperchio e chiuderlo in modo sicuro per i bambini, **stringere l'avvitamento del coperchio in modo che non possa essere aperto da un bambino!**



6.4 Chiusino telescopico carrabile per autovetture

Se il serbatoio viene installato sotto superfici su cui transitano autovetture, il telescopico ① (colore antracite) deve essere rinforzato nella zona del collo con calcestruzzo ④ (classe di carico B25 = 250 kg/m²). Lo strato di calcestruzzo deve essere largo almeno 400 mm e alto circa 200 mm. La copertura minima sulla spalla del serbatoio è di almeno 800 mm (max. 1050 mm con telescopico, possibile copertura fino a max. 1800 mm con prolunga intermedia).

Attenzione: utilizzare assolutamente il chiusino telescopico ghisa (con coperchio in ghisa di classe B).

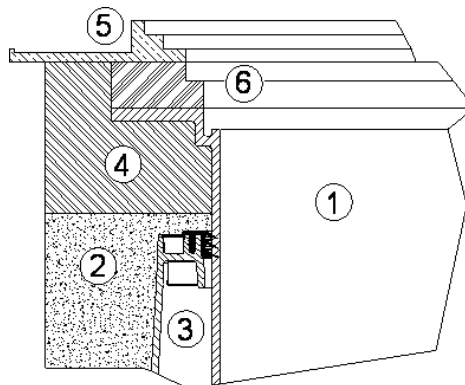


6. Montaggio cupola di accesso e chiusino telescopico

6.5 Chiusino telescopico carrabile per autocarri

In caso di installazione sotto superfici carrabili per autocarri 12 t, rinforzare il telescopio ① come indicato al punto 6.4. Quindi installare gli anelli di calcestruzzo ⑥ (Ø 600 mm) e una struttura in ghisa ⑤ con ripartizione del carico a stella per l'alloggiamento del coperchio in ghisa (considerare almeno 800 mm, max. 1800 mm di copertura di terra). La struttura in ghisa deve avere una superficie di appoggio di circa 1 m².

Attenzione: utilizzare assolutamente il chiusino telescopico autocarri (coperchio di classe D fornito dal cliente).



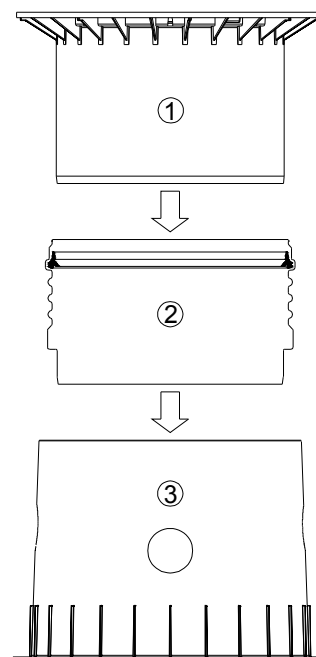
6.6 Montaggio prolunga intermedia

Se per coperture più profonde è richiesta una prolunga intermedia, questa viene inserita nella cupola di accesso utilizzando il sapone molle. Inserire la guarnizione profilata nella scanalatura superiore della prolunga intermedia e lubrificarla abbondantemente. Quindi inserire il chiusino telescopico e adattarlo alla superficie del terreno.

Copertura di terra max. 2000 mm

(in combinazione con il chiusino telescopico Maxi)

- ① Chiusino telescopico (inclinabile di 5°)
- ② Prolunga intermedia
- ③ Cupola di accesso (ruotabile di 360°)



7. Ispezione e manutenzione

La tenuta, la pulizia e la stabilità dell'intero impianto devono essere controllate almeno ogni tre mesi.

La manutenzione dell'intero impianto dovrebbe avvenire a intervalli di circa 5 anni. Questa comprende la pulizia e il controllo del funzionamento di tutte le parti dell'impianto. Per i lavori di manutenzione si dovrebbe procedere nel modo seguente:

- Svuotare il serbatoio senza lasciare residui
- Pulire le superfici e i componenti con acqua
- Eliminare la sporcizia dal serbatoio senza lasciare residui
- Verificare che tutti i componenti siano fissati correttamente.

