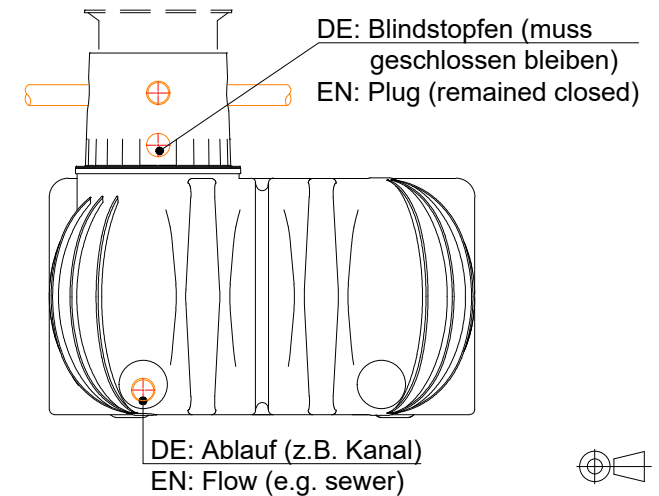
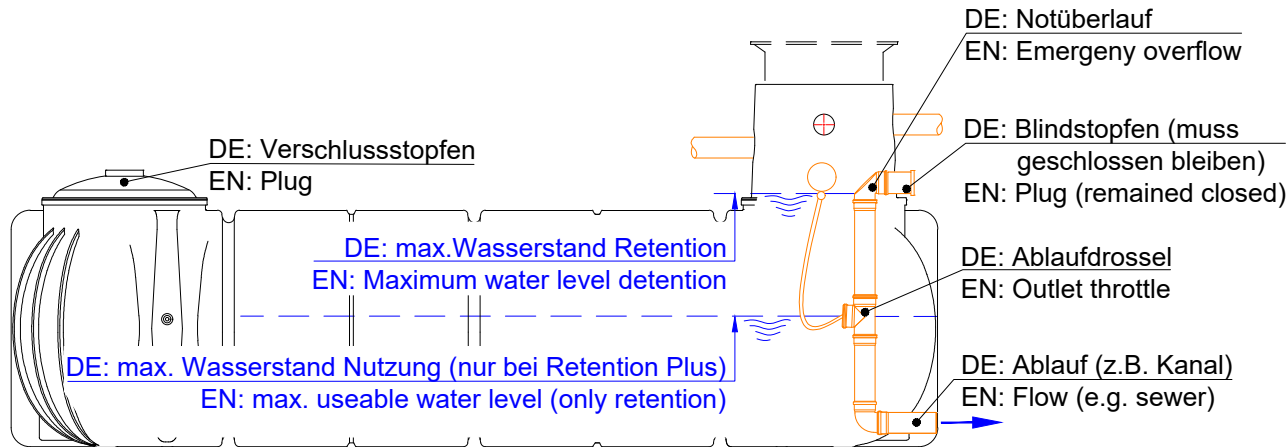


DE: Zulauf-Möglichkeiten (ggfs. als Notüberlauf zu verwenden)
 EN: Possible inlets (usable as emergency overflow)



**Anschluss-Anleitung GRAF Retention/ Retention Plus Zisterne
 Platin / XL / XXL**

Artikel-Nr.
 product no.
 article no.
 articulo no.

GB Instructions GRAF detention/
 retention cistern
 Platin / XL / XXL

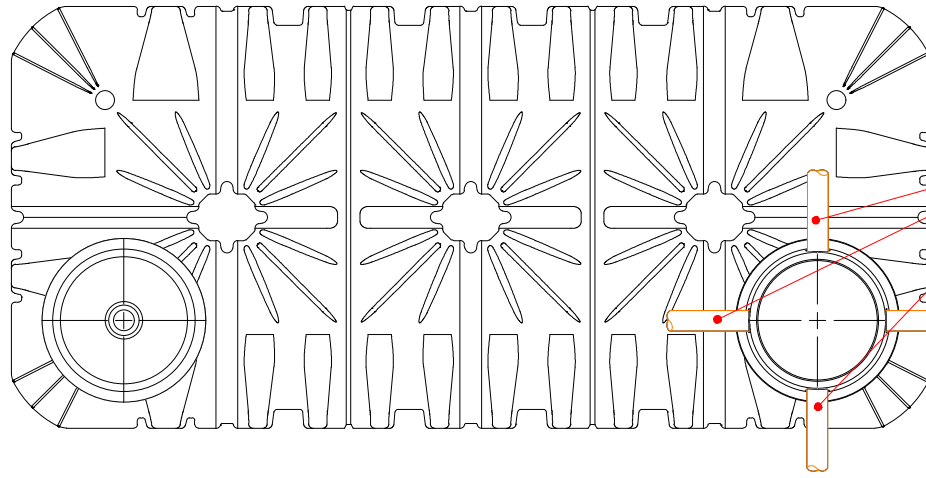
ES Instrucciones GRAF Conexion
 Cisternas de Retención / Retención Plus
 Carat / S / RS / XL / XXL

FR Instructions GRAF cuves de
 rétention / rétention Plus
 Platin / XL / XXL

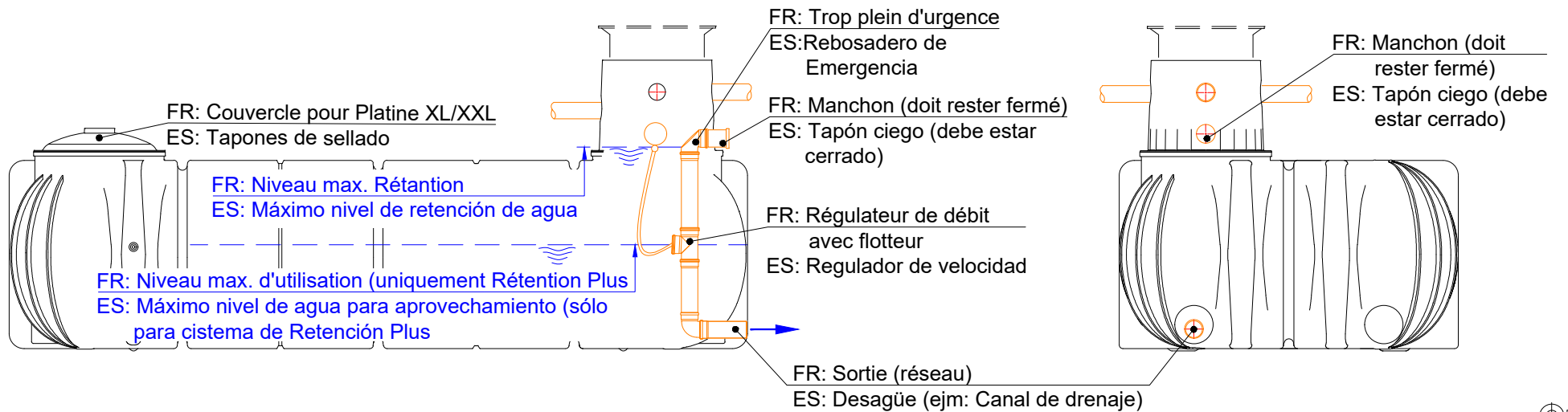
Otto Graf GmbH
 Carl-Zeiss-Str. 2-6
 DE-79331 Teningen
 mail@graf.info
 www.graf.info



gezeichnet, drawn	EMU	Gewicht, weight	revision	
Datum, date	2019.06.24	Toleranz, tolerance	+/- 3%	Maßstab, scale
			M 1:40	Einheiten, units
				mm [inch] gal. = US gal.



FR: Possibilités de raccordement pour entrée et trop plein d'urgence
 ES: Posibles entradas del efluente (si es necesario, puede ser utilizado como rebosadero de emergencia)



D Anschluss-Anleitung GRAF Retention/ Retention Plus Zisterne
 Platin / XL / XXL

Artikel-Nr.
 product no.
 article no.
 artículo no.

GB Instructions GRAF detention/
 retention cistern
 Platin / XL / XXL

ES Instrucciones GRAF Conexion
 Cisternas de Retención / Retención Plus
 Carat / S / RS / XL / XXL

FR Instructions GRAF cuves de
 rétention / rétention Plus
 Platin / XL / XXL

Otto Graf GmbH
 Carl-Zeiss-Str. 2-6
 DE-79331 Teningen
 mail@graf.info
 www.graf.info



gezeichnet, drawn	EMU	Gewicht, weight	revision
Datum, date	2019.06.24	Toleranz, tolerance +/- 3%	Maßstab, scale M 1:40
		Einheiten, units mm [inch] gal. = US gal.	